

УТВЕРЖДАЮ

И.о директора МАУ
«Муниципальный лесхоз р.п. Сузун.»

А.Н.Глушенко.
« 01 » 12 2022 г.

ПРОЕКТ УХОДА ЗА ЛЕСАМИ

1. Общие сведения

Наименование субъекта Российской Федерации	Новосибирская область р.п.Сузун
Наименование лесничества (лесопарка)	Сузунское муниципальное лесничество .
Наименование участкового лесничества	
Наименование урочища (при наличии)	
Целевое назначение лесов	Защитные леса
Категория защитных лесов	Городские леса
Договор аренды лесного участка	
Право постоянного (бессрочного) пользования	
Проект освоения лесов	
Договор купли-продажи лесных насаждений	№ от « » 2023г.
Контракт на выполнение работ по охране, защите, воспроизводству лесов	Муниципальное задание, утвержденное постановлением администрации Сузунского р-на. От « 14 » ноября 2022г.№ 583

2. Местоположение и площадь участка,

Номер лесного квартала	17
Номер лесотаксационного выдела	10
Общая площадь	2.0
Состав насаждения	8С2Б
Тип леса, бонитет	МШЯГ/1
Возраст	С-95.Б-75.
Полнота (сомкнутость)	0,8
Происхождение (естественное или искусственное)	естественное

3. Характеристика лесорастительных и других условий

Элемент рельефа и величина склона	равнинный
Почвенно-грунтовые условия	Дерново- слабоподзолистые
Тип лесорастительных условий	мшистаягодниковый
Размещение деревьев, подлежащих удалению или сохранению (равномерное, групповое, куртинное)	равномерное
Другие условия	

4. Планируемые мероприятия

Вид(ы) мероприятий в соответствии с Правилами ухода за лесами	
Характеристика видов мероприятий, проводимых на участках, в т.ч.	
Рубки ухода (осветления, прочистки, прореживание, проходные рубки, сохранение насаждений)	
Обновление насаждений. Обновительные рубки ухода в сочетании с мерами содействия лесовозобновлению и другими необходимыми мероприятиями	
Переформирование насаждений. Рубки ухода переформирования лесных насаждений с дополнением их мероприятиями содействия лесовозобновлению	
Реконструкция лесных насаждений (рубки реконструкции в сочетании с мероприятиями лесовозобновления – лесовосстановления)	
Противопожарный уход за лесами	
Санитарный уход за лесами	
Уход за лесовозобновлением, подростом и другими ценными компонентами насаждений	
Уход за опушками леса	
Уход за подлеском	
Обрезка сучьев и ветвей в насаждении	
Химический уход	
Удобрение леса	
Пирогенный уход	
Рекреационно-ландшафтный уход за лесами	Ландшафтная рубка
Агролесомелиоративные мероприятия	
Основные нормативы мероприятия	
интенсивность рубки ухода	15%.
исходный запас	Общий запас-680м3.на1га-340м3
объем вырубаемой древесины	Кор-105м3,лик-93м3
сопутствующие лесовосстановительные меры, содействие лесовозобновлению	

5. Содержание, этапы работ, сроки их выполнения и результаты

№№ этапов	Этапы работ	Сроки выполнения, месяц, год (от...до)	Проектируемые результаты по этапам
1	2	3	4
1	Обследование участка, установление, уточнение его характеристик и разработка Проекта ухода за лесами	23.05.2022г-23.05.2022г.	Установленная (уточненная) характеристика участка и Проект ухода за лесами

2	Отвод и подготовка участка к проведению ухода с закладкой пробных площадей	17.06.2022г.- 21.06.2022г.	Отведенный и оформленный в натуре участок, материалы отвода, приемки отведенного участка с оценкой качества отвода, уточненной схемой, размещением дорог, просек старых волоков и др. элементов, имеющих лесоводственное и технологическое значение, намеченная технологическая схема, материалы пробных площадей и др.)
3	Проведение мероприятий ухода за лесами	по договору купли-продажи лесных насаждений	Участок после завершения мероприятия, оформленный в установленном порядке
4	Учет и оценка результатов работ	В бесснежный период ,не позднее 2-ух месяцев после окончания лесосечных работ.	Акт приемки (осмотра, обследования) участка с оценкой качества проведенного мероприятия

6. Характеристика участка и его элементов (насаждения, древостоя и др.): исходных, сохраняемых при проведении мероприятий, проектируемых после проведения мероприятий

До проведения ухода	8С2Б
Планируемое после проведения ухода	8С2Б
Вырубаемая (удаляемая) часть насаждения или характеристики иных мероприятий, проводимых на участке	Кор-105м3.лик-93м3

7. Отвод и подготовка участка к проведению мероприятий (рубок ухода и других мероприятий)

Отграничение участка	визир
Учетные работы	Отбор деревьев в рубку с клеймлением

8. Проектируемая технология рубки ухода и других мероприятий ухода за лесами

Проектируемая технологическая сеть участка (общая характеристика, расстояние между коридорами, особенности формы, размещения-прокладки их, количество вырубаемой в них древесины, в процентах от исходного на 1 га)	Беспасечная технология. трелевка с использованием существующих дорог и прогалов,
Перечень и последовательность выполнения технологических операций, в т.ч. подготовительных, основных, заключительных, вспомогательных	Уборка опасных деревьев. Обеспечение зон безопасности. Валка,обрезка, раскряжёвка деревьев-бензопилой ,трелевка,погрузка – колесный трактор.Очистка мест

	рубок, путем сбора в кучи и сжигания порубочных остатков в пожаробезопасный период. Проведение в нормальное состояние дорог .квартальных просек.
Дополняющие мероприятия возобновления леса при необходимости улучшения формируемых насаждений, осуществлении переформирования и реконструкции насаждений, в т.ч. с расчисткой определенных частей (мест) участков, минерализацией, рыхлением и другими мерами обработки почвы, ухода за возобновившимися естественно или высаженными растениями и другие	Не планируется

9. Противопожарные мероприятия (параметры и характеристика противопожарных разрывов, барьеров, минерализованных полос и т.д.), технология их осуществления __ В пожароопасный период 2023года прокладка минерализованных полос 1,4 м. колёсным трактором с плугом пкл-70, _____

10. Лесозащитные меры, в т.ч. защита от вредителей и болезней, повреждения дикими животными и грызунами, технология проводимых мероприятий __ Соблюдение Правил санитарной безопасности в лесах ,утвержденных постановлением Правительства Р.Ф. №2047 от 09.12,2020года. _____

11.

Эколого-лесоводственные, природоохранные требования

Лесоводственные требования по сохранению почвы, деревьев, подроста и др.	Соблюдение:»Правил ухода за лесами.»от 30,07,2020года.№534
Требования по сохранению особо охраняемых элементов экосистем, биоразнообразия	Соблюдение Приказа МПР Р,Ф, от 12.08,2021г,№558»Особенности пользования ,охраны,защиты воспроиз. Лесов расположенных на(ООПТ).
Лесозащитные требования	Соблюдение «Правил санитарной безопасности в лесах»№2047 от 09,12,2020года.
Противопожарные требования	Соблюдение»Правил пожарной безопасности в лесах»№1614 от 07.10.2020г. постан.Правит.Р,Ф,

12. Техническое, бытовое, санитарно-гигиеническое обеспечение выполнения работ, требования безопасности их выполнения и производственные показатели

Оснащение бригады: рабочие машины, механизмы, транспортные средства, приспособления для безопасной работы в соответствии с правилами по охране труда	Колёсный трактор ,бензопилы,автомобиль для перевозки рабочих,бытовой домик,аптечка для оказания первой помощи, знаки
--	--

	безопасности, защитные каски .30 метровый тросс для снятия завис. деревьев.
Требования безопасности	Соблюдение» Правил по охране труда в лесозаготовительных, деревянообрабатывающем производствах и при проведении лесозаготовительных работ»приказ МТиСЗРФот23.091,2020г,№644н
Производственные показатели	

13. Контроль проведения мероприятий

Текущий контроль проведения мероприятий	Постоянно
Периодический и окончательный контроль выполнения комплекса требований, установленных при проведении мероприятий ухода за лесами	Осмотр мест рубок во время и после окончания заготовки.

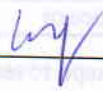
14. Оценка качества и эффективности проведения мероприятий

Оценка качества выполнения работ	Осмотр места рубки после окончания заготовки.
Оценка текущего (наличного) и ожидаемого эффекта от проведения мероприятий	Выполнено либо не выполнено.

Проект составил

(специалист)

" 29 " 11 2022 г.



Шадрин А.А.

С проектом проведения мероприятий, технологией, условиями работы и правилами
охраны труда ознакомился

(дата, должность, подпись.)

С технологией и условиями работ по проекту и правилам охраны труда рабочих
ознакомил

Мастер (исполнитель)

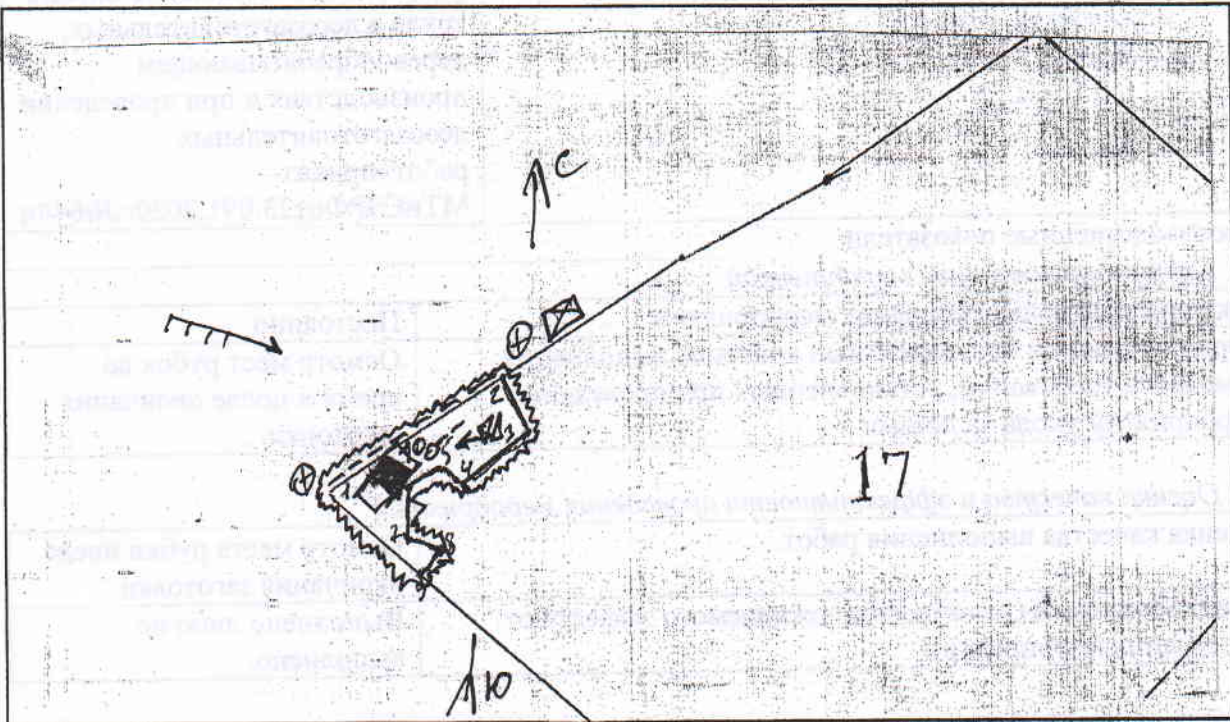
" " 2023 г.

Технологическая схема проведения мероприятия ухода за лесами

Общая схема участка и его привязки

Масштаб: 1:10000



Экспликация лесосеки

Номера точек	Румбы (азимуты) линий	Длина линий, м	Номера точек	Румбы (азимуты) линий	Длина линий, м
1-2	св51	270	8-9	юз35	40
2-3	юв32	80	9-1	сз53	160
3-4	юз45	110			
4-5	сз51	40			
5-6	юз56	50			
6-7	юз1	65			
7-8	юв79	50			

Условные обозначения

направ. преоб. ветров		лесная дорога	
обрубка сучьев		производст. и бытовые площадки, стоянка автотранспорта	
граница 50 м зоны безопасности		погрузочные пункты, места складирования заготовленной древесины	
трассы волоков (технологических коридоров)		раскряжевка	
направление валки		неэксплуатационный участок	НЭ
направление трелевки		места установки информационных знаков	