



КВЕСТ СЕРВИС СИБИРЬ

ОБЩЕСТВО С ОГРАНИЧЕННОЙ ОТВЕТСТВЕННОСТЬЮ

основано в 2006 году

ИНН 5408245711

630099, г. Новосибирск, ул. Депутатская, 46 оф. 1132

8 (383) 351-66-00, 312-03-51 kvestservis@mail.ru



**Схема теплоснабжения
Верх-Сузунского сельсовета
Сузунского района
Новосибирской области до 2032 года
(Актуализация на 2024 год)**

ОБОСНОВЫВАЮЩИЕ МАТЕРИАЛЫ

Исполнитель: ООО «КВЕСТ СЕРВИС СИБИРЬ»

г. Новосибирск, 2023 г.



**Схема теплоснабжения
Верх-Сузунского сельсовета
Сузунского района
Новосибирской области до 2032 года
(Актуализация на 2024 год)**

ОБОСНОВЫВАЮЩИЕ МАТЕРИАЛЫ

Исполнитель: ООО «КВЕСТ СЕРВИС СИБИРЬ»

Директор ООО «КВЕСТ СЕРВИС СИБИРЬ»

Главный инженер проекта

Ведущий специалист

Л.А. Куприянов

М.П. Дерид

Д.Н. Любимов

г. Новосибирск, 2023 г.



ОГЛАВЛЕНИЕ

ПЕРЕЧЕНЬ ТАБЛИЦ	18
ПЕРЕЧЕНЬ РИСУНКОВ.....	21
1. Термины и определения.....	22
2. Обозначения и сокращения	23
3. Характеристика муниципального образования.	24
4. Глава 1. Существующее положение в сфере производства, передачи и потребления тепловой энергии для целей теплоснабжения.....	24
4.1. Часть 1. Функциональная структура теплоснабжения.	24
4.1.1. Описание зон деятельности (эксплуатационной ответственности) теплоснабжающих и теплосетевых организаций и описание структуры договорных отношений между ними в зонах действия производственных котельных.	24
4.1.2. Описание изменений, произошедших в функциональной структуре теплоснабжения села Верх-Сузун за период, предшествующий актуализации схемы теплоснабжения.	25
4.2. Часть 2. Источники тепловой энергии.	26
4.2.1. Структура и технические характеристики основного оборудования.	26
4.2.2. Параметры установленной тепловой мощности источника тепловой энергии, в том числе теплофикационного оборудования и теплофикационной установки.	27
4.2.3. Ограничения тепловой мощности и параметров располагаемой тепловой мощности.	27
4.2.4. Объем потребления тепловой энергии (мощности) на собственные и хозяйственные нужды теплоснабжающей организации в отношении тепловой энергии и параметры тепловой мощности нетто.	27
4.2.5. Сроки ввода в эксплуатацию основного оборудования, год последнего освидетельствования при допуске в эксплуатацию после ремонта, год продления ресурса и мероприятия по продлению ресурса.	27
4.2.6. Схемы выдачи тепловой мощности, структура теплофикационных установок (для источников тепловой энергии, функционирующих в режиме комбинированной выработки).	28
4.2.7. Способы регулирования отпуска тепловой энергии от источников тепловой энергии с обоснованием выбора графика изменения температур и расхода теплоносителя в зависимости от температуры наружного воздуха.	30
4.2.8. Среднегодовая загрузка оборудования.	30
4.2.9. Способы учета тепла, отпущенного в тепловые сети.	30
4.2.10. Статистика отказов и восстановлений оборудования источников тепловой энергии.	30
4.2.11. Предписания надзорных органов по запрещению дальнейшей эксплуатации источников тепловой энергии.....	30



4.2.12.	Описание изменений технических характеристик основного оборудования источников тепловой энергии, зафиксированных за период, предшествующий актуализации схемы теплоснабжения.....	30
4.2.13.	Перечень источников тепловой энергии и (или) оборудования (турбоагрегатов), входящего в их состав (для источников тепловой энергии, функционирующих в режиме комбинированной выработки электрической и тепловой энергии), которые отнесены к объектам, электрическая мощность которых поставляется в вынужденном режиме в целях обеспечения надежного теплоснабжения потребителей.....	31
4.3.	Часть 3. Тепловые сети, сооружения на них.	31
4.3.1.	Описание структуры тепловых сетей от каждого источника тепловой энергии, от магистральных выводов до центральных тепловых пунктов (если таковые имеются) или до ввода в жилой квартал или промышленный объект с выделением сетей горячего водоснабжения.	31
4.3.2.	Карты (схемы) тепловых сетей в зонах действия источников тепловой энергии в электронной форме и (или) на бумажном носителе.	31
4.3.3.	Параметры тепловых сетей, включая год начала эксплуатации, тип изоляции, тип компенсирующих устройств, тип прокладки, краткую характеристику грунтов в местах прокладки с выделением наименее надёжных участков, определением их материальной характеристики и тепловой нагрузки потребителей, подключённых к таким участкам.	32
4.3.4.	Описание типов и количества секционирующей и регулирующей арматуры на тепловых сетях.	33
4.3.5.	Описание типов и строительных особенностей тепловых пунктов, тепловых камер и павильонов.	33
4.3.6.	Описание графиков регулирования отпуска тепла в тепловые сети с анализом их обоснованности.	34
4.3.7.	Фактические температурные режимы отпуска тепла в тепловые сети и их соответствие утвержденным графикам регулирования отпуска тепла в тепловые сети.	34
4.3.8.	Гидравлические режимы и пьезометрические графики тепловых сетей.....	35
4.3.9.	Статистика отказов тепловых сетей (аварийных ситуаций) за последние 5 лет.	35
4.3.10.	Статистика восстановлений (аварийно-восстановительных ремонтов) тепловых сетей и среднее время, затраченное на восстановление работоспособности тепловых сетей, за последние 5 лет.	35
4.3.11.	Описание процедур диагностики состояния тепловых сетей и планирования капитальных (текущих) ремонтов.	35
4.3.12.	Описание периодичности и соответствия требованиям технических регламентов и иным обязательным требованиям процедур летнего ремонта с параметрами и методами испытаний (гидравлических, температурных, на тепловые потери) тепловых сетей	36
4.3.13.	Описание периодичности и соответствия требованиям технических регламентов и иным обязательным требованиям процедур летнего ремонта с параметрами и методами испытаний (гидравлических, температурных, на тепловые потери) тепловых сетей.	37



4.3.14.	Описание нормативов технологических потерь при передаче тепловой энергии (мощности) и теплоносителя, включаемых в расчет отпущенной тепловой энергии (мощности) и теплоносителя.	39
4.3.15.	Оценка фактических потерь тепловой энергии и теплоносителя при передаче тепловой энергии и теплоносителя по тепловым сетям за последние 3 года.	39
4.3.16.	Предписания надзорных органов по запрещению дальнейшей эксплуатации участков тепловой сети и результаты их исполнения.	39
4.3.17.	Описание наиболее распространенных типов присоединений теплопотребляющих установок потребителей к тепловым сетям, определяющим выбор и обоснование графика регулирования отпуска тепловой энергии потребителям.	39
4.3.18.	Сведения о наличии коммерческого приборного учета тепловой энергии, отпущенной из тепловых сетей потребителям, анализ планов по установке приборов учета тепловой энергии и теплоносителя.	40
4.3.19.	Анализ работы диспетчерских служб теплоснабжающих (теплосетевых) организаций и используемых средств автоматизации, телемеханизации и связи.	40
4.3.20.	Уровень автоматизации и обслуживания центральных тепловых пунктов, насосных станций.	40
4.3.21.	Сведения о наличии защиты тепловых сетей от превышения давления.	40
4.3.22.	Перечень выявленных бесхозяйных тепловых сетей и обоснование выбора организации, уполномоченной на их эксплуатацию.	40
4.3.23.	Данные энергетических характеристик тепловых сетей (при их наличии).	40
4.3.24.	Описание изменений в характеристиках тепловых сетей и сооружений на них, зафиксированных в период, предшествующий актуализации схемы теплоснабжения.	40
4.4.	Часть 4. Зоны действия источников тепловой энергии.	40
4.4.1.	Описание существующих зон действия источников тепловой энергии во всех системах теплоснабжения на территории поселения.	40
4.4.2.	Перечень котельных, находящихся в зоне радиуса эффективного теплоснабжения источников тепловой энергии, функционирующих в режиме комбинированной выработки электрической и тепловой энергии.	41
4.5.	Часть 5. Тепловые нагрузки потребителей тепловой энергии, групп потребителей тепловой энергии.	42
4.5.1.	Описание значений спроса на тепловую мощность в расчетных элементах территориального деления, в том числе значений тепловых нагрузок потребителей тепловой энергии, групп потребителей тепловой энергии.	42
4.5.2.	Описание значений расчетных тепловых нагрузок на коллекторах источников тепловой энергии.	42
4.5.3.	Описание случаев и условий применения отопления жилых помещений в многоквартирных домах с использованием индивидуальных квартирных источников тепловой энергии.	42



4.5.4.	Описание величины потребления тепловой энергии в расчетных элементах территориального деления за отопительный период и за год в целом.....	43
4.5.5.	Описание существующих нормативов потребления тепловой энергии для населения на отопление и горячее водоснабжение.	43
4.5.6.	Описание сравнения величины договорной и расчетной тепловой нагрузки по зоне действия каждого источника тепловой энергии.	45
4.5.7.	Описание изменения тепловых нагрузок потребителей тепловой энергии, в том числе подключенных к тепловым сетям каждой системы теплоснабжения, зафиксированных в период, предшествующий актуализации схемы теплоснабжения.	45
4.6.	Часть 6. Балансы тепловой мощности и тепловой нагрузки.	45
4.6.1.	Описание балансов установленной, располагаемой тепловой мощности и тепловой мощности нетто, потерь тепловой мощности в тепловых сетях и расчётной тепловой нагрузки по каждому источнику тепловой энергии	45
4.6.2.	Описание резервов и дефицитов тепловой мощности нетто по каждому источнику тепловой энергии.	45
4.6.3.	Описание гидравлических режимов, обеспечивающих передачу тепловой энергии от источника тепловой энергии до самого удалённого потребителя и характеризующих существующие возможности (резервы и дефициты по пропускной способности) передачи тепловой энергии от источника тепловой энергии к потребителю.	45
4.6.4.	Описание причины возникновения дефицитов тепловой мощности и последствий влияния дефицитов на качество теплоснабжения.	46
4.6.5.	Описание резервов тепловой мощности нетто источников тепловой энергии и возможностей расширения технологических зон действия источников тепловой энергии с резервами тепловой мощности нетто в зоны действия с дефицитом тепловой мощности.	46
4.7.	Часть 7. Балансы теплоносителя.	46
4.7.1.	Описание балансов производительности водоподготовительных установок теплоносителя для тепловых сетей и максимального потребления теплоносителя в теплоиспользующих установках потребителей в перспективных зонах действия систем теплоснабжения и источников тепловой энергии, в том числе работающих на единую тепловую сеть. 46	
4.7.2.	Описание балансов производительности водоподготовительных установок теплоносителя для тепловых сетей и максимального потребления теплоносителя в аварийных режимах теплоснабжения.....	46
4.7.3.	Описание изменений в балансах водоподготовительных установок для каждой системы теплоснабжения, в том числе с учётом реализации планов строительства, реконструкции, технического перевооружения и (или) модернизации этих установок, введённых в эксплуатацию в период, предшествующий актуализации схемы теплоснабжения.	47
4.8.	Часть 8. Топливные балансы источников тепловой энергии и система обеспечения топливом.	47
4.8.1.	Описание видов и количества используемого основного топлива для каждого источника тепловой энергии.....	47



4.8.2.	Описание видов резервного и аварийного топлива и возможности их обеспечения в соответствии с нормативными требованиями.	47
4.8.3.	Описание особенностей характеристик видов топлива в зависимости от мест поставки.	47
4.8.4.	Описание использования местных видов топлива.....	47
4.8.5.	Описание видов топлива (в случае, если топливом является уголь, - вид ископаемого угля в соответствии с Межгосударственным стандартом ГОСТ 25543-2013 "Угли бурые, каменные и антрациты. Классификация по генетическим и технологическим параметрам"), их доли и значения низшей теплоты сгорания топлива, используемых для производства тепловой энергии.....	48
4.8.6.	Описание преобладающего в поселении вида топлива, определяемого по совокупности всех систем теплоснабжения, находящихся в Верх-Сузунском сельсовете.	48
4.8.7.	Описание приоритетного направления развития топливного баланса.	48
4.9.	Часть 9. Надежность теплоснабжения.	48
4.9.1.	Описание и значения показателей, определяемых в соответствии с методическими указаниями по разработке схем теплоснабжения, и иные сведения.....	48
4.9.2.	Поток отказов (частота отказов) участков тепловых сетей.	50
4.9.3.	Частота отключений потребителей.	50
4.9.4.	Поток (частота) и время восстановления теплоснабжения потребителей после отключений.....	51
4.9.5.	Графические материалы (карты-схемы тепловых сетей и зон ненормативной надежности и безопасности теплоснабжения).....	51
4.9.6.	Результаты анализа аварийных ситуаций при теплоснабжении, расследование причин которых осуществляется федеральным органом исполнительной власти, уполномоченным на осуществление федерального государственного энергетического надзора, в соответствии с Правилами расследования причин аварийных ситуаций при теплоснабжении, утверждёнными постановлением Правительства Российской Федерации от 17 октября 2015 г. № 1114 «О расследовании причин аварийных ситуаций при теплоснабжении и о признании утратившими силу отдельных положений Правил расследования причин аварий в электроэнергетике».....	51
4.9.7.	Результаты анализа времени восстановления теплоснабжения потребителей, отключенных в результате аварийных ситуаций при теплоснабжении.	51
4.10.	Часть 10. Техничко-экономические показатели теплоснабжающих и теплосетевых организаций.	52
4.10.1.	Описание показателей хозяйственной деятельности теплоснабжающих и теплосетевых организаций в соответствии с требованиями, устанавливаемыми Правительством Российской Федерации в стандартах раскрытия информации теплоснабжающими организациями, теплосетевыми организациями и органами регулирования.....	52
4.11.	Часть 11. Цены (тарифы) в сфере теплоснабжения.	54
4.11.1.	Описание динамики утверждённых цен (тарифов), устанавливаемых органами исполнительной власти субъекта Российской Федерации в области государственного	



регулирования цен (тарифов) по каждому из регулируемых видов деятельности и по каждой теплосетевой и теплоснабжающей организации с учётом последних 3 лет.	54
4.11.2. Описание структуры цен (тарифов), установленных на момент разработки схемы теплоснабжения.....	55
4.11.3. Описание платы за подключение к системе теплоснабжения.	55
4.11.4. Описание платы за услуги по поддержанию резервной тепловой мощности, в том числе для социально значимых категорий потребителей.	55
4.11.5. Описание изменений в утверждённых ценах (тарифах), устанавливаемых органами исполнительной власти субъекта Российской Федерации, зафиксированных за период, предшествующий актуализации схемы теплоснабжения	55
4.12. Часть 12. Описание существующих технических и технологических проблем в системах теплоснабжения поселения	56
4.12.1. Описание существующих проблем организации качественного теплоснабжения (перечень причин, приводящих к снижению качества теплоснабжения, включая проблемы в работе теплотребляющих установок потребителей)	56
4.12.2. Описание существующих проблем организации надёжного теплоснабжения поселения (перечень причин, приводящих к снижению надёжности теплоснабжения, включая проблемы в работе теплотребляющих установок потребителей)	56
4.12.3. Описание существующих проблем развития систем теплоснабжения.....	56
4.12.4. Описание существующих проблем надёжного и эффективного снабжения топливом действующих систем теплоснабжения	56
4.12.5. Анализ предписаний надзорных органов об устранении нарушений, влияющих на безопасность и надёжность системы теплоснабжения	56
4.12.6. Описание изменений технических и технологических проблем в системах теплоснабжения поселения, городского округа, города федерального значения, произошедших в период, предшествующий актуализации схемы теплоснабжения	56
5. Глава 2. Существующее и перспективное потребление тепловой энергии на цели теплоснабжения.....	57
5.1. Данные базового уровня потребления тепла на цели теплоснабжения.....	57
5.2. Прогнозы приростов площади строительных фондов, сгруппированные по расчётным элементам территориального деления и по зонам действия источников тепловой энергии с разделением объектов строительства на многоквартирные дома, индивидуальные жилые дома, общественные здания, производственные здания промышленных предприятий, на каждом этапе. 57	
5.3. Прогнозы перспективных удельных расходов тепловой энергии на отопление, вентиляцию и горячее водоснабжение, согласованных с требованиями к энергетической эффективности объектов теплоснабжения, устанавливаемых в соответствии с законодательством Российской Федерации.	57
5.4. Прогнозы приростов объёмов потребления тепловой энергии (мощности) и теплоносителя с разделением по видам теплоснабжения в каждом расчётном элементе	



территориального деления и в зоне действия каждого из существующих или предлагаемых для строительства источников тепловой энергии на каждом этапе.	58
5.5. Прогнозы приростов объёмов потребления тепловой энергии (мощности) и теплоносителя с разделением по видам теплопотребления в расчётных элементах территориального деления и в зонах действия индивидуального теплоснабжения на каждом этапе. 58	
5.6. Прогнозы приростов объёмов потребления тепловой энергии (мощности) и теплоносителя объектами, расположенными в производственных зонах, при условии возможных изменений производственных зон и их перепрофилирования и приростов объёмов потребления тепловой энергии (мощности) производственными объектами с разделением по видам теплопотребления и по видам теплоносителя (горячая вода и пар) в зоне действия каждого из существующих или предлагаемых для строительства источников тепловой энергии на каждом этапе.....	58
5.7. Описание изменений показателей существующего и перспективного потребления тепловой энергии на цели теплоснабжения	59
5.7.1. Перечень объектов теплопотребления, подключённых к тепловым сетям существующих систем теплоснабжения в период, предшествующий актуализации схемы теплоснабжения.....	59
5.7.2. Актуализированный прогноз перспективной застройки относительно указанного в утверждённой схеме теплоснабжения прогноза перспективной застройки	59
5.7.3. Расчётная тепловая нагрузка на коллекторах источников тепловой энергии.....	59
5.7.4. Фактические расходы теплоносителя в отопительный и летний периоды	59
6. Глава 3. Электронная модель системы теплоснабжения поселения.	59
6.1. Графическое представление объектов системы теплоснабжения с привязкой к топографической основе поселения, городского округа, города федерального значения и с полным топологическим описанием связности объектов.....	62
6.2. Паспортизация объектов системы теплоснабжения.....	63
6.3. Паспортизация и описание расчетных единиц территориального деления, включая административное.....	63
6.4. Гидравлический расчет тепловых сетей любой степени закольцованности, в том числе гидравлический расчет при совместной работе нескольких источников тепловой энергии на единую тепловую сеть.....	63
6.5. Моделирование всех видов переключений, осуществляемых в тепловых сетях, в том числе переключений тепловых нагрузок между источниками тепловой энергии.	63
6.6. Расчет балансов тепловой энергии по источникам тепловой энергии и по территориальному признаку.	64
6.7. Расчет потерь тепловой энергии через изоляцию и с утечками теплоносителя.....	64
6.8. Расчет показателей надежности теплоснабжения.	64
6.9. Групповые изменения характеристик объектов (участков тепловых сетей, потребителей) по заданным критериям с целью моделирования различных перспективных вариантов схем теплоснабжения.....	64



6.10.	Сравнительные пьезометрические графики для разработки и анализа сценариев перспективного развития тепловых сетей.	65
6.11.	Изменения гидравлических режимов, определяемые в порядке, установленном методическими указаниями по разработке схем теплоснабжения, с учетом изменений в составе оборудования источников тепловой энергии, тепловой сети и теплопотребляющих установок за период, предшествующий актуализации схемы теплоснабжения.	65
7.	Глава 4. Существующие и перспективные балансы тепловой мощности источников тепловой энергии и тепловой нагрузки потребителей	65
7.1.	Балансы существующей на базовый период схемы теплоснабжения (актуализации схемы теплоснабжения) тепловой мощности и перспективной тепловой нагрузки в каждой из зон действия источников тепловой энергии с определением резервов (дефицитов) существующей располагаемой тепловой мощности источников тепловой энергии, устанавливаемых на основании величины расчётной тепловой нагрузки.....	65
7.2.	Гидравлический расчёт передачи теплоносителя для каждого магистрального вывода с целью определения возможности (невозможности) обеспечения тепловой энергией существующих и перспективных потребителей, присоединённых к тепловой сети от каждого источника тепловой энергии.....	66
7.3.	Выводы о резервах (дефицитах) существующей системы теплоснабжения при обеспечении перспективной тепловой нагрузки потребителей	66
7.4.	Описание изменений существующих и перспективных балансов тепловой мощности источников тепловой энергии и тепловой нагрузки потребителей для каждой системы теплоснабжения за период, предшествующий актуализации схемы теплоснабжения.....	66
8.	Глава 5. Мастер-план развития систем теплоснабжения.....	66
8.1.	Описание вариантов перспективного развития систем теплоснабжения поселения	66
8.2.	Технико-экономическое сравнение вариантов перспективного развития систем теплоснабжения поселения	67
8.3.	Обоснование выбора приоритетного варианта перспективного развития систем теплоснабжения на основе анализа ценовых (тарифных) последствий для потребителей	68
8.4.	Описание изменений в мастер-плане развития систем теплоснабжения поселения, городского округа, города федерального значения за период, предшествующий актуализации схемы теплоснабжения.....	68
9.	Глава 6. Существующие и перспективные балансы производительности водоподготовительных установок и максимального потребления теплоносителя теплопотребляющими установками потребителей, в том числе в аварийных режимах.	68
9.1.	Расчетная величина нормативных потерь теплоносителя в тепловых сетях в зонах действия источников тепловой энергии.	68
9.2.	Максимальный и среднечасовой расход теплоносителя (расход сетевой воды) на горячее водоснабжение потребителей с использованием открытой системы теплоснабжения в зоне действия каждого источника тепловой энергии, рассчитываемый с учётом прогнозных сроков перевода потребителей, подключённых к открытой системе теплоснабжения (горячего водоснабжения), на закрытую систему горячего водоснабжения.	69



9.3.	Сведения о наличии баков-аккумуляторов.	69
9.4.	Нормативный и фактический (для эксплуатационного и аварийного режимов) часовой расход подпиточной воды в зоне действия источников тепловой энергии.	69
9.5.	Существующий и перспективный баланс производительности водоподготовительных установок и потерь теплоносителя с учётом развития системы теплоснабжения	69
9.6.	Описание изменений в существующих и перспективных балансах производительности водоподготовительных установок и максимального потребления теплоносителя теплопотребляющими установками потребителей, в том числе в аварийных режимах, за период, предшествующий актуализации схемы теплоснабжения.	70
9.7.	Сравнительный анализ расчётных и фактических потерь теплоносителя для всех зон действия источников тепловой энергии за период, предшествующий актуализации схемы теплоснабжения.....	71
10.	Глава 7. Предложения по строительству, реконструкции, техническому перевооружению и (или) модернизации источников тепловой энергии.	71
10.1.	Описание условий организации централизованного теплоснабжения, индивидуального теплоснабжения, а также поквартирного отопления, которое должно содержать в том числе определение целесообразности или нецелесообразности подключения (технологического присоединения) теплопотребляющей установки к существующей системе централизованного теплоснабжения исходя из недопущения увеличения совокупных расходов в такой системе централизованного теплоснабжения, расчёт которых выполняется в порядке, установленном методическими указаниями по разработке схем теплоснабжения.	71
10.2.	Описание текущей ситуации, связанной с ранее принятыми в соответствии с законодательством Российской Федерации об электроэнергетике решениями об отнесении генерирующих объектов к генерирующим объектам, мощность которых поставляется в вынужденном режиме в целях обеспечения надежного теплоснабжения потребителей.	72
10.3.	Анализ надежности и качества теплоснабжения для случаев отнесения генерирующего объекта к объектам, вывод которых из эксплуатации может привести к нарушению надежности теплоснабжения (при отнесении такого генерирующего объекта к объектам, электрическая мощность которых поставляется в вынужденном режиме в целях обеспечения надежного теплоснабжения потребителей, в соответствующем году долгосрочного конкурентного отбора мощности на оптовом рынке электрической энергии (мощности) на соответствующий период), в соответствии с методическими указаниями по разработке схем теплоснабжения.	72
10.4.	Обоснование предлагаемых для реконструкции и (или) модернизации действующих источников тепловой энергии, функционирующих в режиме комбинированной выработки электрической и тепловой энергии, для обеспечения перспективных приростов тепловых нагрузок, выполненное в порядке, установленном методическими указаниями по разработке схем теплоснабжения.....	72
10.5.	Обоснование предлагаемых для строительства источников тепловой энергии, функционирующих в режиме комбинированной выработки электрической и тепловой энергии, для обеспечения перспективных тепловых нагрузок, выполненное в порядке, установленном методическими указаниями по разработке схем теплоснабжения.	73
10.6.	Обоснование предложений по переоборудованию котельных в источники тепловой энергии, функционирующие в режиме комбинированной выработки электрической и тепловой	



энергии, с выработкой электроэнергии на собственные нужды теплоснабжающей организации в отношении источника тепловой энергии, на базе существующих и перспективных тепловых нагрузок.....	73
10.7. Обоснование предлагаемых для реконструкции и (или) модернизации котельных с увеличением зоны их действия путём включения в неё зон действия существующих источников тепловой энергии.	73
10.8. Обоснование предлагаемых для перевода в пиковый режим работы котельных по отношению к источникам тепловой энергии, функционирующим в режиме комбинированной выработки электрической и тепловой энергии.	73
10.9. Обоснование предложений по расширению зон действия действующих источников тепловой энергии, функционирующих в режиме комбинированной выработки электрической и тепловой энергии.	73
10.10. Обоснование предлагаемых для вывода в резерв и (или) вывода из эксплуатации котельных при передаче тепловых нагрузок на другие источники тепловой энергии.....	74
10.11. Обоснование организации индивидуального теплоснабжения в зонах застройки поселения малоэтажными жилыми зданиями.....	74
10.12. Обоснование перспективных балансов производства и потребления тепловой мощности источников тепловой энергии и теплоносителя и присоединённой тепловой нагрузки в каждой из систем теплоснабжения поселения.	74
10.13. Анализ целесообразности ввода новых и реконструкции и (или) модернизации существующих источников тепловой энергии с использованием возобновляемых источников энергии, а также местных видов топлива.....	75
10.14. Обоснование организации теплоснабжения в производственных зонах на территории поселения.....	75
10.15. Результаты расчётов радиуса эффективного теплоснабжения.....	75
11. Глава 8. Предложения по строительству, реконструкции и (или) модернизации тепловых сетей. 79	
11.1. Предложения по реконструкции и (или) модернизации и строительству тепловых сетей, обеспечивающих перераспределение тепловой нагрузки из зон с дефицитом тепловой мощности в зоны с избытком тепловой мощности (использование существующих резервов). ..	79
11.2. Предложения по строительству тепловых сетей для обеспечения перспективных приростов тепловой нагрузки под жилищную, комплексную или производственную застройку во вновь осваиваемых районах поселения.....	79
11.3. Предложения по строительству тепловых сетей, обеспечивающих условия, при наличии которых существует возможность поставок тепловой энергии потребителям от различных источников тепловой энергии при сохранении надёжности теплоснабжения.....	79
11.4. Предложения по строительству, реконструкции и (или) модернизации тепловых сетей для повышения эффективности функционирования системы теплоснабжения, в том числе за счёт перевода котельных в пиковый режим работы или ликвидации котельных.....	79
11.5. Предложения по строительству тепловых сетей для обеспечения нормативной надёжности теплоснабжения.....	79



11.6.	Предложения по реконструкции и (или) модернизации тепловых сетей с увеличением диаметра трубопроводов для обеспечения перспективных приростов тепловой нагрузки	80
11.7.	Предложения по реконструкции и (или) модернизации тепловых сетей, подлежащих замене в связи с исчерпанием эксплуатационного ресурса.....	80
11.8.	Предложения по строительству, реконструкции и (или) модернизации насосных станций	80
11.9.	Описание изменений в предложениях по строительству, реконструкции и (или) модернизации тепловых сетей за период, предшествующий актуализации схемы теплоснабжения, в том числе с учётом введённых в эксплуатацию новых и реконструированных тепловых сетей и сооружений на них	80
12.	Глава 9. Предложения по переводу открытых систем теплоснабжения (горячего водоснабжения) в закрытые системы горячего водоснабжения.	80
12.1.	Технико-экономическое обоснование предложений по типам присоединений теплопотребляющих установок потребителей (или присоединений абонентских вводов) к тепловым сетям, обеспечивающим перевод потребителей, подключённых к открытой системе теплоснабжения (горячего водоснабжения), на закрытую систему горячего водоснабжения.	80
12.2.	Выбор и обоснование метода регулирования отпуска тепловой энергии от источников тепловой энергии	81
12.3.	Предложения по реконструкции тепловых сетей для обеспечения передачи тепловой энергии при переходе от открытой системы теплоснабжения (горячего водоснабжения) к закрытой системе горячего водоснабжения	81
12.4.	Расчёт потребности инвестиций для перевода открытой системы теплоснабжения (горячего водоснабжения) в закрытую систему горячего водоснабжения	81
12.5.	Оценка целевых показателей эффективности и качества теплоснабжения в открытой системе теплоснабжения (горячего водоснабжения) и закрытой системе горячего водоснабжения	81
12.6.	Предложения по источникам инвестиций	81
12.7.	Описание актуальных изменений в предложениях по переводу открытых систем теплоснабжения (горячего водоснабжения) в закрытые системы горячего водоснабжения за период, предшествующий актуализации схемы теплоснабжения, в том числе с учётом введённых в эксплуатацию переоборудованных центральных и индивидуальных тепловых пунктов	81
13.	Глава 10. Перспективные топливные балансы.....	82
13.1.	Расчёты по каждому источнику тепловой энергии перспективных максимальных часовых и годовых расходов основного вида топлива для зимнего и летнего периодов, необходимого для обеспечения нормативного функционирования источников тепловой энергии на территории поселения	82
13.2.	Результаты расчётов по каждому источнику тепловой энергии нормативных запасов топлива	83
13.3.	Вид топлива, потребляемый источником тепловой энергии, в том числе с использованием возобновляемых источников энергии и местных видов топлива.....	84



13.4.	Виды топлива (в случае, если топливом является уголь, - вид ископаемого угля в соответствии с Межгосударственным стандартом ГОСТ 25543-2013 "Угли бурые, каменные и антрациты. Классификация по генетическим и технологическим параметрам"), их долю и значение низшей теплоты сгорания топлива, используемые для производства тепловой энергии по каждой системе теплоснабжения	84
13.5.	Преобладающий в поселении, городском округе вид топлива, определяемый по совокупности всех систем теплоснабжения, находящихся в соответствующем поселении, городском округе	84
13.6.	Приоритетное направление развития топливного баланса поселения, городского округа	84
13.7.	Описание изменений в перспективных топливных балансах за период, предшествующий актуализации схемы теплоснабжения, в том числе с учётом введённых в эксплуатацию построенных и реконструированных источников тепловой энергии.....	84
14.	Глава 11. Оценка надёжности теплоснабжения.....	85
14.1.	Обоснование метода и результатов обработки данных по отказам участков тепловых сетей (аварийным ситуациям), средней частоты отказов участков тепловых сетей (аварийных ситуаций) в каждой системе теплоснабжения	85
14.2.	Обоснование метода и результатов обработки данных по восстановлению отказавших участков тепловых сетей (участков тепловых сетей, на которых произошли аварийные ситуации), среднего времени восстановления отказавших участков тепловых сетей в каждой системе теплоснабжения	86
14.3.	Обоснование результатов оценки вероятности отказа (аварийной ситуации) и безотказной (безаварийной) работы системы теплоснабжения по отношению к потребителям, присоединённым к магистральным и распределительным теплопроводам	86
14.4.	Обоснование результатов оценки коэффициентов готовности теплопроводов к несению тепловой нагрузки.....	86
14.5.	Обоснование результатов оценки недоотпуска тепловой энергии по причине отказов (аварийных ситуаций) и простоев тепловых сетей и источников тепловой энергии	87
14.6.	Предложения, обеспечивающие надёжность систем теплоснабжения	87
14.6.1.	Применение на источниках тепловой энергии рациональных тепловых схем с дублированными связями и новых технологий, обеспечивающих нормативную готовность энергетического оборудования.....	87
14.6.2.	Установка резервного оборудования.....	88
14.6.3.	Организация совместной работы нескольких источников тепловой энергии на единую тепловую сеть.....	88
14.6.4.	Резервирование тепловых сетей смежных районов поселения.....	88
14.6.5.	Устройство резервных насосных станций	88
14.6.6.	Установка баков-аккумуляторов.....	88
14.7.	Описание изменений в показателях надёжности теплоснабжения за период, предшествующий актуализации схемы теплоснабжения, с учётом введённых в эксплуатацию новых и реконструированных тепловых сетей и сооружений на них	88



15.	Глава 12. Обоснование инвестиций в строительство, реконструкцию, техническое перевооружение и (или) модернизацию	88
15.1.	Оценка финансовых потребностей для осуществления строительства, реконструкции, технического перевооружения и (или) модернизации источников тепловой энергии и тепловых сетей	88
15.2.	Обоснованные предложения по источникам инвестиций, обеспечивающих финансовые потребности для осуществления строительства, реконструкции, технического перевооружения и (или) модернизации источников тепловой энергии и тепловых сетей.....	92
15.3.	Расчёты экономической эффективности инвестиций.....	92
15.4.	Расчёты ценовых (тарифных) последствий для потребителей при реализации программ строительства, реконструкции, технического перевооружения и (или) модернизации систем теплоснабжения.....	94
15.5.	Описание изменений в обосновании инвестиций (оценке финансовых потребностей, предложениях по источникам инвестиций) в строительство, реконструкцию, техническое перевооружение и (или) модернизацию источников тепловой энергии и тепловых сетей с учётом фактически осуществлённых инвестиций и показателей их фактической эффективности	94
16.	Глава 13. Индикаторы развития систем теплоснабжения поселения.	95
16.1.	Результаты оценки существующих и перспективных значений индикаторов развития систем теплоснабжения.....	95
16.2.	Количество прекращений подачи тепловой энергии, теплоносителя в результате технологических нарушений на тепловых сетях	95
16.3.	Количество прекращений подачи тепловой энергии, теплоносителя в результате технологических нарушений на источниках тепловой энергии.....	95
16.4.	Удельный расход условного топлива на единицу тепловой энергии, отпускаемой с коллекторов источников тепловой энергии (отдельно для тепловых электрических станций и котельных)	95
16.5.	Отношение величины технологических потерь тепловой энергии, теплоносителя к материальной характеристике тепловой сети	95
16.6.	Коэффициент использования установленной тепловой мощности	96
16.7.	Удельная материальная характеристика тепловых сетей, приведенная к расчетной тепловой нагрузке	96
16.8.	Доля тепловой энергии, выработанной в комбинированном режиме (как отношение величины тепловой энергии, отпущенной из отборов турбоагрегатов, к общей величине выработанной тепловой энергии в границах городского округа).....	97
16.9.	Удельный расход условного топлива на отпуск электрической энергии.....	97
16.10.	Коэффициент использования теплоты топлива (только для источников тепловой энергии, функционирующих в режиме комбинированной выработки электрической и тепловой энергии).....	97
16.11.	Доля отпуска тепловой энергии, осуществляемого потребителям по приборам учета, в общем объеме отпущенной тепловой энергии.....	97



16.12. Средневзвешенный (по материальной характеристике) срок эксплуатации тепловых сетей (для каждой системы теплоснабжения).....	97
16.13. Отношение материальной характеристики тепловых сетей, реконструированных за год, к общей материальной характеристике тепловых сетей (фактическое значение за отчетный период и прогноз изменения при реализации проектов, указанных в утвержденной схеме теплоснабжения) (для каждой системы теплоснабжения, а также для городского округа).....	97
16.14. Отношение установленной тепловой мощности оборудования источников тепловой энергии, реконструированного за год, к общей установленной тепловой мощности источников тепловой энергии (фактическое значение за отчетный период и прогноз изменения при реализации проектов, указанных в утвержденной схеме теплоснабжения) (для городского округа) 97	97
16.15. Отсутствие зафиксированных фактов нарушения антимонопольного законодательства (выданных предупреждений, предписаний), а также отсутствие применения санкций, предусмотренных Кодексом Российской Федерации об административных правонарушениях, за нарушение законодательства Российской Федерации в сфере теплоснабжения, антимонопольного законодательства Российской Федерации, законодательства Российской Федерации о естественных монополиях.....	98
16.16. Описание изменений (фактических данных) в оценке значений индикаторов развития систем теплоснабжения городского округа с учетом реализации проектов схемы теплоснабжения.....	98
16.17. Целевые показатели реализации схемы теплоснабжения в ценовых зонах, отражающие результаты внедрения целевой модели рынка тепловой энергии.....	98
16.18. Описание изменений (фактических данных) в оценке значений индикаторов развития систем теплоснабжения поселения	98
17. Глава 14. Ценовые (тарифные) последствия	98
17.1. Тарифно-балансовые расчетные модели теплоснабжения потребителей по каждой системе теплоснабжения	98
17.2. Тарифно-балансовые расчетные модели теплоснабжения потребителей по каждой единой теплоснабжающей организации	100
17.3. Результаты оценки ценовых (тарифных) последствий реализации проектов схемы теплоснабжения на основании разработанных тарифно-балансовых моделей	103
17.4. Описание изменений (фактических данных) в оценке ценовых (тарифных) последствий реализации проектов схемы теплоснабжения	104
18. Глава 15. Реестр единых теплоснабжающих организаций	104
18.1. Реестр систем теплоснабжения, содержащий перечень теплоснабжающих организаций, действующих в каждой системе теплоснабжения, расположенных в границах поселения.....	104
18.2. Реестр единых теплоснабжающих организаций, содержащий перечень систем теплоснабжения, входящих в состав единой теплоснабжающей организации	105
18.3. Основания, в том числе критерии, в соответствии с которыми теплоснабжающей организации присвоен статус единой теплоснабжающей организации	105



18.4. Заявки теплоснабжающих организаций, поданные в рамках разработки проекта схемы теплоснабжения (при их наличии), на присвоение статуса единой теплоснабжающей организации	108
18.5. Описание границ зон деятельности единой теплоснабжающей организации (организаций)	108
18.6. Описание изменений в зонах деятельности единых теплоснабжающих организаций, произошедших за период, предшествующий актуализации схемы теплоснабжения, и актуализированные сведения в реестре систем теплоснабжения и реестре единых теплоснабжающих организаций (в случае необходимости) с описанием оснований для внесения изменений	108
19. Глава 16. Реестр мероприятий схемы теплоснабжения	108
19.1. Перечень мероприятий по строительству, реконструкции, техническому перевооружению и (или) модернизации источников тепловой энергии	109
19.2. Перечень мероприятий по строительству, реконструкции, техническому перевооружению и (или) модернизации тепловых сетей и сооружений на них	109
19.3. Перечень мероприятий, обеспечивающих переход от открытых систем теплоснабжения (горячего водоснабжения) на закрытые системы горячего водоснабжения	110
20. Глава 17. Замечания и предложения к проекту схемы теплоснабжения	113
20.1. Перечень всех замечаний и предложений, поступивших при разработке, утверждении и актуализации схемы теплоснабжения	113
20.2. Ответы разработчиков проекта схемы теплоснабжения на замечания и предложения	113
20.3. Перечень учтенных замечаний и предложений, а также реестр изменений, внесенных в разделы схемы теплоснабжения и главы обосновывающих материалов к схеме теплоснабжения	113
21. Глава 18. Сводный том изменений, выполненных в доработанной и (или) актуализированной схеме теплоснабжения	113
21.1. Реестр изменений, внесенных в доработанную и (или) актуализированную схему теплоснабжения	113
21.2. Мероприятия из утвержденной схемы теплоснабжения были выполнены за период, предшествующий с даты утверждения схемы теплоснабжения	114



ПЕРЕЧЕНЬ ТАБЛИЦ

Таблица 1. Перечень и техническая характеристика вспомогательного оборудования.....	26
Таблица 2. Характеристики котельной.....	26
Таблица 3. Параметры установленной тепловой мощности нетто.....	27
Таблица 4. Значения годового потребления на собственные нужды.....	27
Таблица 5. Сроки ввода в эксплуатацию основного оборудования источников тепловой энергии.....	27
Таблица 6. Данные о среднегодовой загрузке оборудования котельной за 2022 год.....	30
Таблица 7. Параметры тепловых сетей от котельной по ул. Западная, 9.....	32
Таблица 8. Температурный график работы тепловых сетей МУП «Верх-Сузунское ЖКХ».....	34
Таблица 9. Фактические потери тепловой энергии и теплоносителя в системе теплоснабжения котельной по ул. Западная, 9 за последние 3 года.....	39
Таблица 10. Значение спроса на тепловую мощность в расчетных элементах территориального деления, Гкал/ч.....	42
Таблица 11. Величина потребления тепловой энергии по каждому источнику за год, Гкал.....	43
Таблица 12. Нормативы потребления коммунальной услуги по отоплению на территории Новосибирской области.....	43
Таблица 13. Коэффициенты перевода тонн натурального топлива в условное топливо.....	44
Таблица 14. Количество поставки твердого топлива для нужд отопления жилых помещений многоквартирного дома или жилых домов с печным отоплением.....	44
Таблица 15. Расчетный тепловой баланс по котельной МУП «Верх-Сузунское ЖКХ» по ул. Западная, 9.....	45
Таблица 16. Характеристики водоподготовительной установки «Комплексон-6» котельной по ул. Западная, 9.....	46
Таблица 17. Топливный баланс котельной по ул. Западная, 9.....	47
Таблица 18. Показатели надежности системы теплоснабжения котельной по ул. Западная, 9.....	50
Таблица 19. Организационная структура системы теплоснабжения Верх-Сузунского сельсовета.....	52
Таблица 20. Техничко-экономические показатели МУП «Верх-Сузунское ЖКХ», 2022 г.....	52
Таблица 21. Динамика тарифов на тепловую энергию (руб/Гкал), установленным МУП «Верх-Сузунское ЖКХ» в период с 2020 по 2023 годы.....	55
Таблица 22. Удельное теплопотребление и удельная тепловая нагрузка строящихся жилых зданий на отопление.....	58
Таблица 23. Удельное теплопотребление и удельная тепловая нагрузка строящихся социальных и общественно-деловых зданий на отопление и вентиляцию.....	58
Таблица 24. Расчетная тепловая нагрузка на коллекторах котельной по ул. Западная, 9.....	59



Таблица 25. Балансы тепловой мощности и перспективный тепловой нагрузки котельной по ул. Западная, 9	65
Таблица 26. Технико-экономическое сравнение вариантов перспективного развития систем теплоснабжения Верх-Сузунского сельсовета	67
Таблица 27. Баланс производительности водоподготовительной установки котельной по ул. Западная, 9	70
Таблица 28. Перспективные балансы тепловой мощности источников тепловой энергии и присоединенной тепловой нагрузки в системе теплоснабжения Верх-Сузунского сельсовета ..	74
Таблица 29. Сложившейся радиус эффективного теплоснабжения от котельной МУП «Верх-Сузунское ЖКХ» по ул. Западная, 9	78
Таблица 30. Мероприятия по реконструкции тепловых сетей для обеспечения нормативной надежности теплоснабжения	80
Таблица 31. Расчетные существующие и перспективные топливные балансы котельных по ул. Западная, 9	83
Таблица 32. Расчёт средневзвешенной величины зольности, влажности и низшей теплоты сгорания угля.....	84
Таблица 33. Прогноз индексов-дефляторов до 2035 года (в %, за год к предыдущему году)	88
Таблица 34. Совокупная стоимость реализации мероприятий, предусмотренных Схемой теплоснабжения, тыс. руб. без НДС.....	90
Таблица 35. Расчет чистого дисконтированного дохода по 1 варианту развития системы теплоснабжения.....	93
Таблица 36. Показатели индексов доходности для 1 варианта развития системы теплоснабжения	94
Таблица 37. Отношение величины технологических потерь тепловой энергии, теплоносителя к материальной характеристике тепловой сети от котельной МУП «Верх-Сузунское ЖКХ» по ул. Западная, 9	95
Таблица 38. Коэффициент использования установленной тепловой мощности угольной котельной по ул. Западная, 9.	96
Таблица 39. Удельная материальная характеристика тепловых сетей от котельной по ул. Западная, 9, приведенная к расчетной тепловой нагрузке.....	96
Таблица 40. Факты нарушения законодательства	98
Таблица 41. Тарифно-балансовая расчетная модель теплоснабжения МУП «Верх-Сузунское ЖКХ»	100
Таблица 42. Тариф на тепловую энергию потребителей МУП «Верх-Сузунское ЖКХ»	103
Таблица 43. Реестр систем теплоснабжения Верх-Сузунского сельсовета	104
Таблица 44. Реестр систем теплоснабжения Верх-Сузунского сельсовета	105
Таблица 45. Сравнительный анализ критериев определения ЕТО	107
Таблица 46. Описание изменений в зонах деятельности ЕТО	108
Таблица 47. Перечень мероприятий группа 01 – источники тепловой энергии.....	109



Таблица 48. Перечень мероприятий группы 02 – тепловые сети и сооружения на них.....	109
Таблица 49. Перечень мероприятий группа 03 - мероприятия по обеспечению перехода от открытых систем теплоснабжения на закрытые системы горячего водоснабжения	110
Таблица 50. Планируемые капитальные вложения в зоне деятельности ЕТО №1 МУП «Верх-Сузунское ЖКХ».....	111
Таблица 51. Сводный том изменений, выполненных в актуализированной схеме теплоснабжения.....	113



ПЕРЕЧЕНЬ РИСУНКОВ

Рисунок 1. Зона деятельности МУП «Верх-Сузунское ЖКХ» Сузунского района.....	25
Рисунок 2. Схема выдачи тепловой мощности угольной котельной по ул. Западная, 9....	29
Рисунок 3. Схема тепловых сетей от котельной по ул. Западная, 9	31
Рисунок 4. Зона действия котельной МУП «Верх-Сузунское ЖКХ» по ул. Западная, 9....	41
Рисунок 5. Интенсивность отказов в зависимости от срока эксплуатации участка тепловой сети	80



1. Термины и определения

Термины	Определения
Схема теплоснабжения	Документ, содержащий предпроектные материалы по обоснованию эффективного и безопасного функционирования системы теплоснабжения, ее развития с учетом правового регулирования в области энергосбережения и повышения энергетической эффективности
Источник тепловой энергии	Устройство, предназначенное для производства тепловой энергии
Зона деятельности единой теплоснабжающей организации	Одна или несколько систем теплоснабжения на территории поселения, городского округа, в границах которых единая теплоснабжающая организация обязана обслуживать любых обратившихся к ней потребителей тепловой энергии
Рабочая мощность источника тепловой энергии	Средняя приведенная часовая мощность источника тепловой энергии, определяемая по фактическому полезному отпуску источника тепловой энергии за последние 3 года работы
Установленная мощность источника тепловой энергии	Сумма номинальных тепловых мощностей всего принятого по акту ввода в эксплуатацию оборудования, предназначенного для отпуска тепловой энергии потребителям на собственные и хозяйственные нужды
Располагаемая мощность источника тепловой энергии	Величина, равная установленной мощности источника тепловой энергии за вычетом объемов мощности, не реализуемой по техническим причинам, в том числе по причине снижения тепловой мощности оборудования в результате эксплуатации на продленном техническом ресурсе (снижение параметров пара перед турбиной, отсутствие рециркуляции в пиковых водогрейных котлоагрегатах и др.)
Теплоснабжающая организация	Организация, осуществляющая продажу потребителям и (или) теплоснабжающим организациям произведенных или приобретенных тепловой энергии (мощности), теплоносителя и владеющая на праве собственности или ином законном основании источниками тепловой энергии и (или) тепловыми сетями в системе теплоснабжения, посредством которой осуществляется теплоснабжение потребителей тепловой энергии (данное положение применяется к регулированию сходных отношений с участием индивидуальных предпринимателей)
Теплосетевая организация	Организация, оказывающая услуги по передаче тепловой энергии (данное положение применяется к регулированию сходных отношений с участием индивидуальных предпринимателей)



2. Обозначения и сокращения

АВС	аварийно-восстановительная служба
ВПУ	водоподготовительная установка
г.	год
Га	гектар
ГВС	горячее водоснабжение
ГИС	геоинформационная система
Гкал/ч	гигакалория в час
Ду	условный диаметр трубопровода, мм.
ед. изм.	единица измерения
ЕТО	единая теплоснабжающая организация
ЗРА	запорно-регулирующая арматура
ИП	инвестиционная программа
ИТ	источник теплоты
кВт·ч	киловатт в час
кг у.т./Гкал	килограмм условного топлива на гигакалорию
ккал/ч/м ²	килокалорий в час на квадратный метр
км	километр
КПД	коэффициент полезного действия
м	метр
МУП Сузунское ЖКХ»	«Верх-Сузунское муниципальное унитарное предприятие «Верх-Сузунское ЖКХ» Сузунского района
мм	миллиметр
н/д	нет данных
НДС	налог на добавленную стоимость
ННЗТ	неснижаемый нормативный запас топлива
НЭЗТ	нормативный эксплуатационный запас основного или резервного вида топлива
ОНЗТ	общий нормативный запас топлива
ПН	показатель надежности
ППУ	пенополиуретан
ПРК	программно-расчетный комплекс
ПСВ	подогреватели сетевой воды
руб./Гкал	рубль за гигакалорию
руб./куб.м	рубль за кубический метр
с. Верх-Сузун	село Верх-Сузун
САРЗ	средства автоматического регулирования и защиты
СЦТ	система централизованного теплоснабжения
т	тонна
т н.т.	тонны натурального топлива
т у.т.	тонны условного топлива
т/ч	тонн в час
т/э	тепловая энергия
ТС	тепловая сеть
тыс.	тысяча
тыс. чел.	тысяч человек
тыс.м ²	тысяча квадратных метров
УРУТ	удельный расход условного топлива
ЦТП	Центральный тепловой пункт
эт.	этаж



3. Характеристика муниципального образования.

Верх-Сузунский сельсовет находится на юго-западной окраине Новосибирской области. В состав Верх-Сузунского сельсовета входят село Верх-Сузун и деревня Камышинка. Река Верхний Сузун - правый приток Оби. Ландшафт лесостепной. Ведущая порода сосна с примесью осины, берёзы, с подлеском из черёмухи, боярышника, облепихи и других кустарников. Рельеф слегка волнистый, пересечённый с многочисленными гривами и оврагами. Заметное влияние на рельеф оказывают левобережная пойма реки Оби шириной до 25 километров и обрывистый правый берег. Почвы под лесами – оподзоленные, под сосновым бором - супесчаные, в логах и по склонам - суровые и болотные.

По состоянию на 1 июня 2023 года численность населения села Верх-Сузун составляет 756 человек.

4. Глава 1. Существующее положение в сфере производства, передачи и потребления тепловой энергии для целей теплоснабжения.

4.1. Часть 1. Функциональная структура теплоснабжения.

4.1.1. Описание зон деятельности (эксплуатационной ответственности) теплоснабжающих и теплосетевых организаций и описание структуры договорных отношений между ними в зонах действия производственных котельных.

Теплоснабжение потребителей с. Верх-Сузун Верх-Сузунского сельсовета осуществляется как централизованным источником тепловой энергии, так и индивидуальными.

Теплоснабжение общественного и жилого фонда с. Верх-Сузун Верх-Сузунского сельсовета осуществляется от котельной:

установленная мощность 2,88 Гкал/час;

присоединенная нагрузка 1,261 Гкал/час;

протяженность тепловых сетей 3,35 км;

температурный график работы 75/55 °С.

Зона деятельности единственной теплоснабжающей организации – МУП «Верх-Сузунское ЖКХ» изображена на рисунке 1.

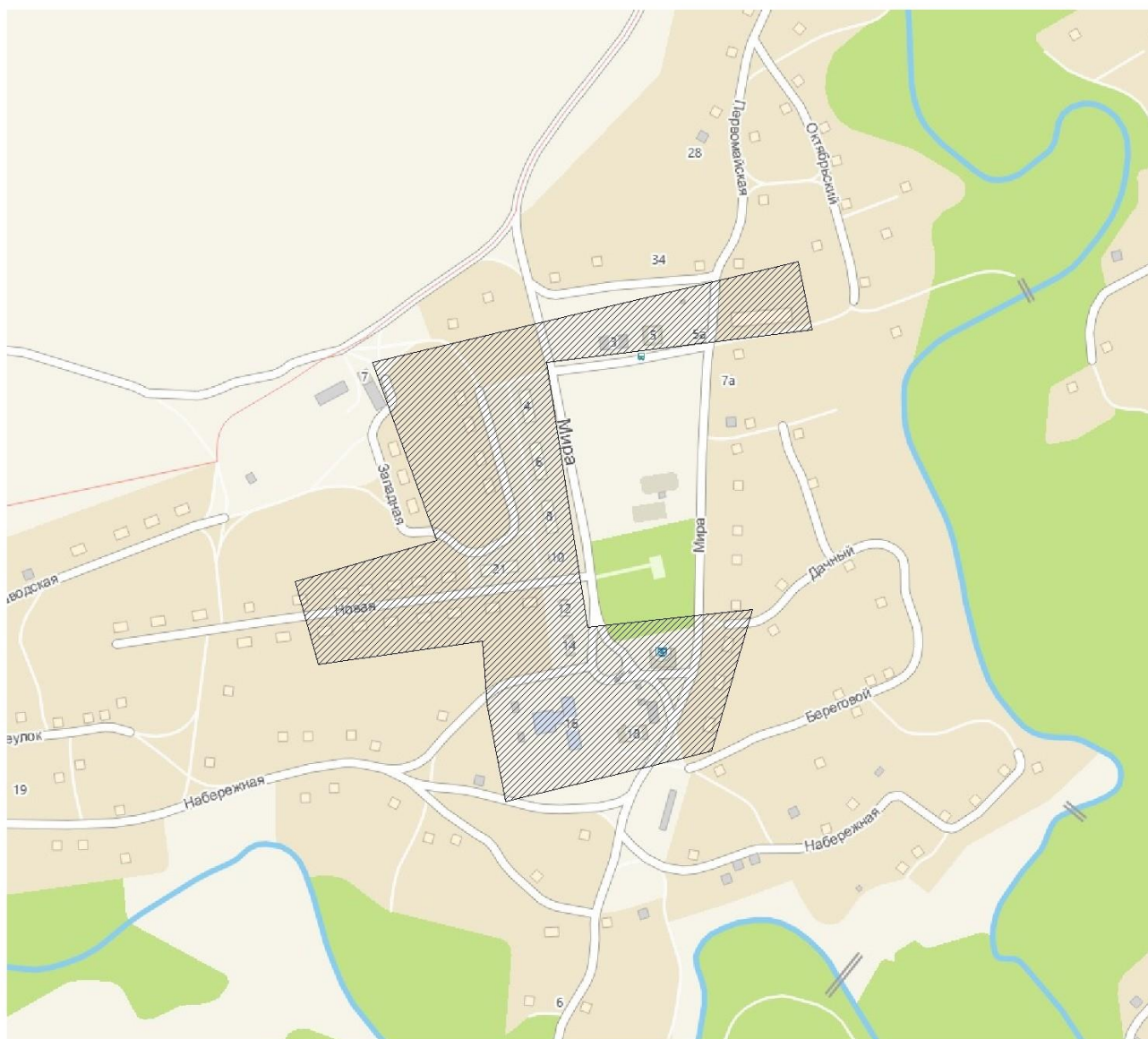


Рисунок 1. Зона деятельности МУП «Верх-Сузунское ЖКХ» Сузунского района.

Зона действия индивидуального теплоснабжения предусмотрена в районе индивидуальной застройки с. Верх-Сузун Верх - Сузунского сельсовета и расположена по улицам (Береговой Переулок ,Весенняя Улица , Дачный Переулок , Западный Микрорайон, Заречная Улица, Луговая Улица , Майский Переулок, Мира Улица , Набережная Улица , Новая Улица , Октябрьский Переулок , Первомайская Улица , Полевая Улица , Рыбзаводская Улица , Северный Переулок , Солнечный Переулок , Старина Переулок, Школьный Переулок) и ограничена территорией индивидуальной жилой застройки

4.1.2. Описание изменений, произошедших в функциональной структуре теплоснабжения села Верх-Сузун за период, предшествующий актуализации схемы теплоснабжения.

С момента предыдущей актуализации схемы теплоснабжения изменения в функциональной структуре теплоснабжения села Верх-Сузун отсутствуют.



4.2. Часть 2. Источники тепловой энергии.

4.2.1. Структура и технические характеристики основного оборудования.

Угольная котельная по ул. Западная, 9 оборудована тремя водогрейными котлами: 2-мя типа КВр-0,86 с установленной мощностью от каждого 0,86 Гкал/ч, год ввода в эксплуатацию 2017, и одного КВм-1,16 с установленной мощностью 1,16 Гкал/ч, год ввода в эксплуатацию 2022.

Основной вид топлива – каменный уголь.

Резервное топливо – дрова.

Суммарная производительность котельной 2,88 Гкал/ч.

Перечень оборудования котельной указан в табл. 1, характеристики котельной указаны в табл. 2.

Таблица 1. Перечень и техническая характеристика вспомогательного оборудования.

№ п/п	Наименование оборудования	Год ввода в эксплуатацию
1	2	3
Блочно-модульная котельная по ул. Западная, 9		
1	Бак запаса воды 2 м ³ – 1 шт.	2017
2	Дымосос ДН - 6,3 1500(5,5 квт), - 2шт.	2017
3	Вентилятор поддува ВР 280-46 №2,5 – 3 шт.	2017
4	Насос сетевой циркуляционный К 80-60-160 – 2 шт.	2017
5	Подпиточный насос системы отопления TOP-S 40/15 – 2 шт.	2017
6	Клапан погодозависимого регулирования Danfoss VFS2 Ду65 – 1 шт.	2017
7	Пластинчатый водоподогреватель Q=1,42 Гкал/ч – 2 шт.	2017
8	Насос сетевой, циркуляционный К100-65-200 – 2 шт.	2017
9	Установка химводоподготовки «Комплексон-6»	2017
10	Мембранный расширительный бак, V=1,0 м ³ – 1 шт.	2017

Таблица 2. Характеристики котельной

Параметр	Значение
Наименование предприятия	МУП "Верх-Сузунское ЖКХ
Наименование котельной, адрес	Угольная котельная ул. Западная, 9
Тип котла, параметры	КВр-0,86
Количество, шт.	2
Год ввода в эксплуатацию	2017
Тип котла, параметры	КВм-1,16
Количество, шт.	1
Год ввода в эксплуатацию	2022
Основное /резервное топливо	Каменный уголь Кузнецкого бассейна с низшей теплотой сгорания 6000 ккал/кг.
Теплопроизводительность котельной, Гкал/час	2,88
Подключенная нагрузка, Гкал/ч	1,261
Наличие резерва параллельной работы по тепловым сетям	нет
Категорийность электроснабжения	2
Резервное водоснабжение	резервуар



4.2.2. Параметры установленной тепловой мощности источника тепловой энергии, в том числе теплофикационного оборудования и теплофикационной установки.

Установленная тепловая мощность котельной составляет 2,88 Гкал/час.

4.2.3. Ограничения тепловой мощности и параметров располагаемой тепловой мощности.

Ограничения тепловой мощности отсутствуют. Располагаемая тепловая мощность котельной – 2,88 Гкал/час.

4.2.4. Объем потребления тепловой энергии (мощности) на собственные и хозяйственные нужды теплоснабжающей организации в отношении тепловой энергии и параметры тепловой мощности нетто.

Параметры установленной тепловой мощности нетто котельной по ул. Западная, 9 указаны в таблице №3.

Таблица 3. Параметры установленной тепловой мощности нетто.

№ п/п	Наименование котельной	Существующая установленная мощность в сетевой воде, Гкал/ч	Ограничение тепловой мощности, Гкал/ч	Располагаемая установленная мощность, Гкал/ч	Затраты тепловой мощности на собственные нужды, Гкал/ч	Тепловая мощность нетто, Гкал/ч
1	МУП «Верх-Сузунское ЖКХ», ул. Западная, 9	288	0	2,88	0	2,88

Объем потребления тепловой энергии (мощности) на собственные и хозяйственные нужды теплоснабжающей организации за 2022 год приведены в таблице 4.

Таблица 4. Значения годового потребления на собственные нужды.

№ п/п	Наименование котельной, адрес	Выработка тепловой энергии котлоагрегатами, Гкал	Затраты тепловой энергии на собственные нужды, Гкал	Отпуск тепловой энергии с коллекторов, Гкал	Вид топлива	Расход топлива, т.у.т.
1	МУП «Верх-Сузунское ЖКХ», ул. Западная, 9	2 379,5	0	2 379,5	Каменный уголь	918,7

4.2.5. Сроки ввода в эксплуатацию основного оборудования, год последнего освидетельствования при допуске в эксплуатацию после ремонта, год продления ресурса и мероприятия по продлению ресурса.

Сроки ввода в эксплуатацию оборудования котельной по ул. Западная, 9 представлены в таблице ниже. Ремонты оборудования с начала эксплуатации не проводились.

Таблица 5. Сроки ввода в эксплуатацию основного оборудования источников тепловой энергии

№ п/п	Наименование котельной	Марка котла	Год ввода в эксплуатацию
1	Котельная МКП "Верх-Сузунское ЖКХ" по ул. Западная, 9	КВр-0,86	2017
КВр-0,86		2017	
КВм-1,16		2022	



4.2.6. Схемы выдачи тепловой мощности, структура теплофикационных установок (для источников тепловой энергии, функционирующих в режиме комбинированной выработки).

Схема выдачи тепловой мощности указана на рисунке 2. Схема теплоснабжения – двухконтурная, теплоноситель, вышедший из котлов с параметрами 95/70, отдает свое тепло через пластинчатые теплообменники сетевой воде, которая с параметрами 75/55 подается в тепловую сеть.

Заполнение и подпитка теплового контура выполняется от блока умягчения жесткости воды «Комплексон – 6». Объем подпитки 1,0 м³/ч.

Топливоподача ручная, для удаления золы и шлака используются безрельсовые тележки.

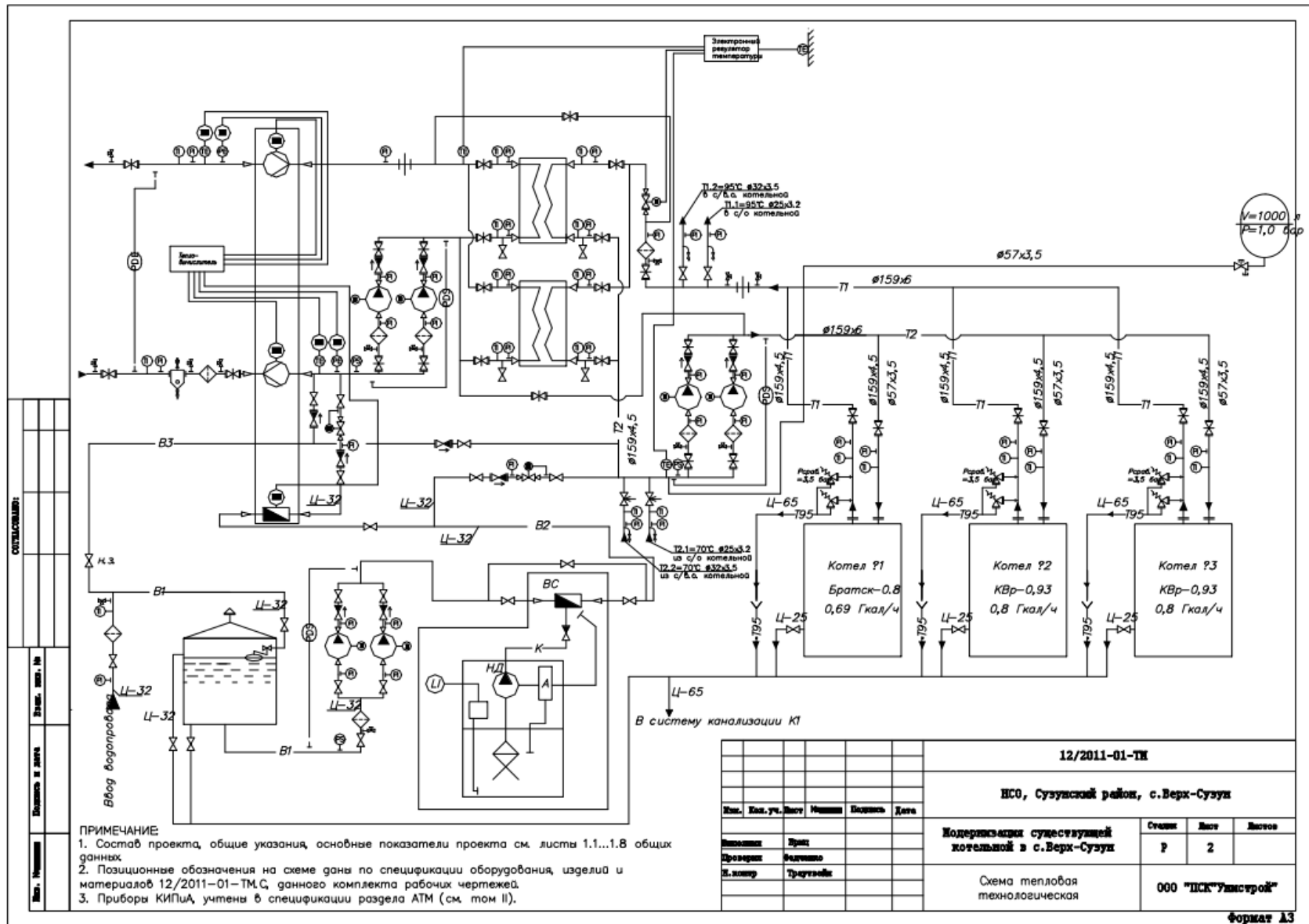


Рисунок 2. Схема выдачи тепловой мощности угольной котельной по ул. Западная, 9.

На территории села Верх-Сузун Сузунского района Новосибирской области отсутствуют источники тепловой энергии, функционирующие в режиме комбинированной выработки тепловой и электрической энергии.

4.2.7. Способы регулирования отпуска тепловой энергии от источников тепловой энергии с обоснованием выбора графика изменения температур и расхода теплоносителя в зависимости от температуры наружного воздуха.

Для регулирования отпуска тепловой энергии от источника тепловой энергии используется качественное регулирование, т.е. температурой теплоносителя. При постоянном расходе изменяется температура теплоносителя.

При качественном регулировании температура теплоносителя зависит от температуры наружного воздуха. Общий расход теплоносителя во всей системе рассчитывается таким образом, чтобы обеспечить среднюю температуру в помещениях согласно принятым Нормам и Правилам в Российской Федерации.

4.2.8. Среднегодовая загрузка оборудования.

Данные о среднегодовой загрузке оборудования котельной МУП «Верх-Сузунское ЖКХ» по ул. Западная, 9 за 2022 год представлены в таблице 6.

Таблица 6. Данные о среднегодовой загрузке оборудования котельной за 2022 год.

№ п/п	Наименование котельной, адрес	Установленная тепловая мощность, Гкал/ч	Выработка тепла, Гкал	Число часов использования УТМ, час
1	Котельная МУП «Верх-Сузунское ЖКХ», ул. Западная, 9	2,88	2 379,5	826

4.2.9. Способы учета тепла, отпущенного в тепловые сети.

Котельная по ул. Западная, 9 оборудована приборами учета тепловой энергии, учитывающими отпуск теплоносителя в сеть. Данные по наличию приборов учета у потребителей на момент актуализации схемы теплоснабжения отсутствуют.

4.2.10. Статистика отказов и восстановлений оборудования источников тепловой энергии.

Статистика отказов и восстановлений оборудования котельной по ул. Западная, 9 отсутствует. Это связано в небольшим сроком, истекшим со времени ввода в эксплуатацию оборудования котельной.

4.2.11. Предписания надзорных органов по запрещению дальнейшей эксплуатации источников тепловой энергии.

Предписания надзорных органов по запрещению дальнейшей эксплуатации источников тепловой энергии отсутствуют.

4.2.12. Описание изменений технических характеристик основного оборудования источников тепловой энергии, зафиксированных за период, предшествующий актуализации схемы теплоснабжения.

Изменения технических характеристик основного оборудования за период, предшествующий актуализации схемы теплоснабжения, отсутствуют.



4.2.13. Перечень источников тепловой энергии и (или) оборудования (турбоагрегатов), входящего в их состав (для источников тепловой энергии, функционирующих в режиме комбинированной выработки электрической и тепловой энергии), которые отнесены к объектам, электрическая мощность которых поставляется в вынужденном режиме в целях обеспечения надежного теплоснабжения потребителей.

На территории села Верх-Сузун Сузунского района Новосибирской области отсутствуют источники тепловой энергии, функционирующие в режиме комбинированной выработки тепловой и электрической энергии.

С момента предыдущей актуализации схемы теплоснабжения изменения в работе источников тепловой энергии села Верх-Сузун отсутствуют.

4.3. Часть 3. Тепловые сети, сооружения на них.

4.3.1. Описание структуры тепловых сетей от каждого источника тепловой энергии, от магистральных выводов до центральных тепловых пунктов (если таковые имеются) или до ввода в жилой квартал или промышленный объект с выделением сетей горячего водоснабжения.

Общая протяженность тепловых сетей от котельной по ул. Западная, 9 по состоянию на в канальном исчислении составляет 3,35 км, данные об износе основных объектов сетей отсутствуют. Система теплоснабжения двухтрубная, работает по закрытой схеме. Прокладка тепловых сетей подземная. Центральные тепловые пункты отсутствуют. Сети горячего водоснабжения отсутствуют.

Тепловые сети построены начиная с 2013 года, выполнены стальной трубой диаметрами от 100 мм. Прокладка подземная, канальная. Утеплитель минераловатные плиты, частично – ППУ изоляция. Сети не закольцованы.

4.3.2. Карты (схемы) тепловых сетей в зонах действия источников тепловой энергии в электронной форме и (или) на бумажном носителе.

Схема тепловых сетей от котельной по ул. Западная, 9 представлена на рисунке 2.



Рисунок 3. Схема тепловых сетей от котельной по ул. Западная, 9.



4.3.3. Параметры тепловых сетей, включая год начала эксплуатации, тип изоляции, тип компенсирующих устройств, тип прокладки, краткую характеристику грунтов в местах прокладки с выделением наименее надёжных участков, определением их материальной характеристики и тепловой нагрузки потребителей, подключённых к таким участкам.

Параметры тепловых сетей указаны в таблице 7.

Таблица 7. Параметры тепловых сетей от котельной по ул. Западная, 9

№ п/п	Наименование участка	Год ввода в эксплуатацию	Тип прокладки	Внутренний диаметр трубопроводов на участке, м	Длина труб. в двухтрубном исчислении м	Объем участка трубопроводов, м ³	Материальная характеристика, м ²
1	ТК-1	2013	подземная, канал.	0,1	174	1,37	34,8
2	ТК-10-ТК-11	2013	подземная, канал.	0,1	60	0,47	12
3	ТК-10-ТК-11	2013	подземная, канал.	0,1	60	0,47	12
4	ТК-11К-12	2013	подземная, канал.	0,1	80	0,63	16
5	ТК-12ТК-13	2013	подземная, канал.	0,1	30	0,24	6
6	ТК-9-ТК-10	2013	подземная, канал.	0,125	30	0,37	7,5
7	Котельная ТК-5	2013	подземная, канал.	0,15	152	2,68	45,6
8	ТК -5-ТК-6	2013	подземная, канал.	0,15	40	0,71	12
9	ТК-6-ТК-7	2013	подземная, канал.	0,15	10	0,18	3
10	ТК-7-ТК8	2013	подземная, канал.	0,15	72	1,27	21,6
11	ТК-8-ТК-9	2013	подземная, канал.	0,15	30	0,53	9
12	ТК -1 ул.Западная дб,д8	2013	подземная, канал.	0,04	100	0,13	8
13	ТК -2 столовая Мира 3	2013	подземная, канал.	0,04	10	0,01	0,8
14	ТК-16-Мира 25	2013	подземная, канал.	0,04	150	0,19	12
15	ТК-16 Мира 21	2013	подземная, канал.	0,04	120	0,15	9,6
16	ТК-16 Мира 19	2013	подземная, канал.	0,04	190	0,24	15,2
17	ТК-5-Западная 1	2013	подземная, канал.	0,04	25	0,03	2
18	ТК-18 Новая 9 кв 2	2013	подземная, канал.	0,04	46	0,06	3,68
19	ТК-18 Новая 11	2013	подземная, канал.	0,04	6	0,01	0,48
20	ТК18-ул Новая 10	2013	подземная, канал.	0,04	20	0,03	1,6
21	ТК18-ул Новая 8	2013	подземная, канал.	0,04	26	0,03	2,08
22	ТК17ул Новая 13	2013	подземная, канал.	0,04	18	0,02	1,44
23	ТК17ул Новая 15	2013	подземная, канал.	0,04	10	0,01	0,8
24	ТК17-ул Новая 17	2013	подземная, канал.	0,04	8	0,01	0,64
25	ТК18-ул Новая 16	2013	подземная, канал.	0,04	65	0,08	5,2
26	ТК18-ул Новая 19	2013	подземная, канал.	0,04	20	0,03	1,6
27	ТК 29-ул Западная д2 д4	2013	подземная, канал.	0,04	53	0,07	4,24
28	ТК 9-ул Мира 7 ФАП	2013	подземная, канал.	0,04	48	0,06	3,84
29	ТК -10 ул Новая 18	2013	подземная, канал.	0,04	80	0,10	6,4



Схема теплоснабжения Верх-Сузунского сельсовета Сузунского района Новосибирской области до 2032 года (Актуализация на 2024 год). Обосновывающие материалы.

30	ТК 10- ул Новая20	2013	подземная, канал.	0,04	110	0,14	8,8
31	ТК-11 ул Мира Почта	2013	подземная, канал.	0,04	50	0,06	4
32	ТК-12 ул Мира 14Администрация	2013	подземная, канал.	0,04	20	0,03	1,6
33	ТК-11 ул Новая 14	2013	подземная, канал.	0,04	36	0,05	2,88
34	ТК-4-Первомайская 15	2013	подземная, канал.	0,05	62	0,12	6,2
35	ТК-1 ул.Мира4	2013	подземная, канал.	0,05	63	0,12	6,3
36	ТК-15-ТК-16	2013	подземная, канал.	0,05	85	0,17	8,5
37	ТК-16ТК-16	2013	подземная, канал.	0,05	36	0,07	3,6
38	ТК-15-Дом культуры	2013	подземная, канал.	0,05	100	0,20	10
39	ТК-15-ТК-16	2013	подземная, канал.	0,05	35	0,07	3,5
40	ТК-15-База отдыха Мира 20	2013	подземная, канал.	0,05	100	0,20	10
41	ТК-17-ТК-18	2013	подземная, канал.	0,05	80	0,16	8
42	ТК-1-2	2013	подземная, канал.	0,065	120	0,40	15,6
43	ТК -2-3	2013	подземная, канал.	0,065	74	0,25	9,62
44	ТК -3-4	2013	подземная, канал.	0,065	150	0,50	19,5
45	ТК-14ТК-15	2013	подземная, канал.	0,065	50	0,17	6,5
46	ТК-6-ТК-17	2013	подземная, канал.	0,065	120	0,40	15,6
47	ТК8-ул Новая 21 16 квартир дом	2013	подземная, канал.	0,065	10	0,03	1,3
48	ТК-ТК 29	2013	подземная, канал.	0,065	70	0,23	9,1
49	ТК 29-ул Мира 6 12квар дом	2013	подземная, канал.	0,065	55	0,18	7,15
50	ТК 9-ул Мира 8 12квар дом	2013	подземная, канал.	0,065	61	0,20	7,93
51	ТК-13ТК-14	2013	подземная, канал.	0,08	95	0,48	15,2
52	ТК-14 ул Мира 16 Школа	2013	подземная, канал.	0,08	6	0,03	0,96
53	ТК-3 магазин ПТПО. Мира	2014	подземная, канал.	0,01	30	0,00	0,6
Итого:					3 351	14,40	441,54

4.3.4. Описание типов и количества секционирующей и регулирующей арматуры на тепловых сетях.

Основным видом запорной арматуры на тепловых сетях являются стальные задвижки с ручным приводом. Дополнительных сбросных устройств на теплотрассах не предусмотрено.

4.3.5. Описание типов и строительных особенностей тепловых пунктов, тепловых камер и павильонов.

Тепловые камеры на магистральных и внутриквартальных тепловых сетях выполнены в подземной исполнении и имеют следующие конструктивные особенности:

- основания тепловых камер монолитное железобетонное;
- стены тепловых камер выполнены в железобетонном исполнении из блоков или кирпича; имеется небольшой процент тепловых камер с исполнением стен монолитным железобетоном;



- перекрытие тепловых камер выполнено из сборного железобетона (балки, плиты); имеется небольшой процент тепловых камер с исполнением перекрытия монолитным железобетоном.

4.3.6. Описание графиков регулирования отпуска тепла в тепловые сети с анализом их обоснованности.

Температурный график работы тепловых сетей МУП «Верх-Сузунское ЖКХ» представлен в таблице 8.

Таблица 8. Температурный график работы тепловых сетей МУП «Верх-Сузунское ЖКХ».

Температура наружного воздуха, °С	Температура в трубопроводе, °С		Температура наружного воздуха, °С	Температура в трубопроводе, °С	
	подающем	обратном		подающем	обратном
8	38	33	-16	57	44
7	39	33	-17	58	45
6	40	34	-18	59	45
5	41	34	-19	60	46
4	41	35	-20	60	46
3	42	35	-21	61	47
2	43	36	-22	62	47
1	44	36	-23	63	48
0	45	37	-24	64	48
-1	45	37	-25	64	48
-2	46	38	-26	65	49
-3	47	38	-27	66	49
-4	48	39	-28	67	50
-5	49	39	-29	67	50
-6	49	40	-30	68	51
-7	50	40	-31	69	51
-8	51	40	-32	70	52
-9	52	41	-33	71	52
-10	52	41	-34	71	53
-11	53	42	-35	72	53
-12	54	42	-36	73	54
-13	55	43	-37	74	54
-14	56	43	-38	75	55
-15	56	44	-39	75	55

Данный температурный график является расчетным при проектировании, оптимальным для работы котельной и тепловых сетей.

4.3.7. Фактические температурные режимы отпуска тепла в тепловые сети и их соответствие утвержденным графикам регулирования отпуска тепла в тепловые сети.

В соответствии с пунктом 6.2.59 «Правил технической эксплуатации тепловых энергоустановок»:

Отклонения от заданного режима на источнике теплоты предусматриваются не более:

- по температуре воды, поступающей в тепловую сеть $\pm 3\%$;
- по давлению в подающем трубопроводе $\pm 5\%$;



– по давлению в обратном трубопроводе $\pm 0,2$ кгс/см².

Отклонение фактической среднесуточной температуры обратной воды из тепловой сети может превышать заданную температурным графиком не более чем на +3%.

Понижение фактической температуры обратной воды по сравнению с графиком не лимитируется.

Фактические температурные режимы отпуска тепла в тепловые сети соответствуют утвержденным графикам регулирования отпуска тепла в тепловые сети.

4.3.8. Гидравлические режимы и пьезометрические графики тепловых сетей.

На момент актуализации схемы теплоснабжения результаты расчетов гидравлических режимов и пьезометрических графиков тепловых сетей не предоставлены.

4.3.9. Статистика отказов тепловых сетей (аварийных ситуаций) за последние 5 лет.

Статистика отказов тепловых сетей за последние 5 лет не предоставлена.

4.3.10. Статистика восстановлений (аварийно-восстановительных ремонтов) тепловых сетей и среднее время, затраченное на восстановление работоспособности тепловых сетей, за последние 5 лет.

Статистика восстановлений тепловых сетей не предоставлена.

4.3.11. Описание процедур диагностики состояния тепловых сетей и планирования капитальных (текущих) ремонтов.

Система диагностики тепловых сетей предназначена для формирования пакета данных о состоянии тепловых сетей. В условиях ограниченного финансирования целесообразно планировать и производить ремонты тепловых сетей исходя из их реального состояния, а не в зависимости от срока службы. При этом предпочтение имеют неразрушающие методы диагностики.

Опрессовка на прочность повышенным давлением. Метод применяется и был разработан с целью выявления ослабленных мест трубопровода в ремонтный период и исключения появления повреждений в отопительный период. Он имел долгий период освоения и внедрения, но в настоящее время показывает низкую эффективность 20 – 40%. То есть только 20% повреждений выявляется в ремонтный период и 80% уходит на период отопления. Метод применяется в комплексе оперативной системы сбора и анализа данных о состоянии теплопроводов.

Организация и планирование ремонта теплотехнического оборудования. Постоянная работоспособность всякого оборудования поддерживается его правильной эксплуатацией и своевременным ремонтом. Надежная и безопасная эксплуатация теплоэнергетического оборудования в пределах установленных параметров работы может быть обеспечена только при строгом выполнении определенных запланированных во времени мероприятий по надзору и уходу за оборудованием, включая проведение необходимых ремонтов.

Совокупность организационно - технических мероприятий в теплоэнергетической промышленности представляет собой единую систему, именуемой системой планово-предупредительного ремонта (ППР), или системой технического обслуживания и ремонта оборудования.



Важной составной частью системы ППР или системы технического обслуживания и ремонта являются организация и проведение ремонтов оборудования, на которых сосредотачивается основная часть трудовых и материальных затрат.

Назначение ремонтов – поддерживать высокие эксплуатационные и технико-экономические показатели оборудования. С этой целью ремонт включает комплекс работ, направленных на предотвращение или остановку износа, а также на полное или частичное восстановление размеров, форм и физико-механических свойств материалов или отдельных деталей и узлов, так и всего оборудования.

Используя накопленный опыт по эксплуатации и ремонту оборудования, рекомендации заводоизготовителей оборудования, чтобы добиться значительного снижения трудоемкости при выполнении ремонтных работ, снижения расхода материалов и ЗИПа без снижения срока службы и надежности эксплуатационного оборудования на предприятии устанавливаются следующие виды обслуживания и ремонта:

- ТО-1, плановое техническое обслуживание (как правило, полугодовое);
- ТО-2, плановое техническое обслуживание (как правило, годовое);
- КР, капитальный ремонт.

Модернизация оборудования выполняется при выводе его в капитальный ремонт.

Модернизацией, находящегося в эксплуатации оборудования, называется приведение его в соответствие с современными требованиями и улучшение технических характеристик путем внедрения частичных изменений в схемы и конструкции.

Целесообразность модернизации должна быть экономически обоснована.

Графики ППР (годовые) составляются начальниками структурных подразделений накануне нового года, проверяются и корректируются производственно-техническим отделом и утверждаются главным инженером предприятия. Затем на основании годовых графиков составляются месячные планы работ, которые включают в себя организационно-технические мероприятия, мероприятия по охране труда и техники безопасности, а также месячные графики ППР и капитального ремонта.

Планирование текущих и капитальных ремонтов производится исходя из нормативного срока эксплуатации, а также на основании выявленных при гидравлических испытаниях дефектов.

Информация о процедурах диагностики состояния тепловых сетей и планирования ремонтов, используемых МУП «Верх-Сузунское ЖКХ», не предоставлены.

4.3.12. Описание периодичности и соответствия требованиям технических регламентов и иным обязательным требованиям процедур летнего ремонта с параметрами и методами испытаний (гидравлических, температурных, на тепловые потери) тепловых сетей

С целью диагностики состояния тепловых сетей проводятся гидравлические испытания теплотрасс.

Гидравлическое испытание тепловых сетей производят дважды: сначала проверяют прочность и плотность теплопровода без оборудования и арматуры, после весь теплопровод, который готов к эксплуатации, с установленными грязевиками, задвижками, компенсаторами и остальным



оборудованием. Повторная проверка нужна потому, что при смонтированном оборудовании и арматуре тяжелее проверить плотность и прочность сварных швов.

В случаях, когда при испытании теплопроводов без оборудования и арматуры имеет место падение давления по приборам, значит, имеющиеся сварные швы неплотные (естественно, если в самих трубах нет свищей, трещин и пр.). Падение давления при испытании трубопроводов с установленным оборудованием и арматурой, возможно, свидетельствует, что помимо стыков выполнены с дефектами еще сальниковые уплотнения или фланцевые соединения.

Испытание проводят давлением, равном рабочему с коэффициентом 1,25. Под рабочим понимают максимальное давление, которое может возникнуть на данном участке в процессе эксплуатации.

Для своевременного выявления повреждений, которые могут возникнуть в тепловой сети при испытании, особое внимание должно уделяться режимам подпитки и дренирования, которые связаны с увеличением объема сетевой воды при ее нагреве. Поскольку расходы подпиточной и дренируемой воды в процессе испытания значительно изменяются, это затрудняет определение по ним момента появления неплотностей в тепловой сети. Поэтому в период неустановившегося режима необходимо анализировать причины каждого резкого увеличения расхода подпиточной воды и уменьшения расхода дренируемой воды.

Испытания по определению тепловых потерь в тепловых сетях проводятся один раз в пять лет на с целью разработки энергетических характеристик и нормирования эксплуатационных тепловых потерь, а также оценки технического состояния тепловых сетей.

Ремонт тепловых сетей производится в соответствии с утвержденным графиком (планом) на основе результатов анализа выявленных дефектов, повреждений, периодических осмотров, испытаний, диагностики и ежегодных испытаний на прочность и плотность. Объем технического обслуживания и ремонта определяется необходимостью поддержания исправного, работоспособного состояния и периодического восстановления тепловых сетей с учетом их фактического технического состояния.

Испытания на потери тепловой энергии через изоляцию и на гидравлические потери на тепловых сетях не проводились.

4.3.13. Описание периодичности и соответствия требованиям технических регламентов и иным обязательным требованиям процедур летнего ремонта с параметрами и методами испытаний (гидравлических, температурных, на тепловые потери) тепловых сетей.

Согласно п.6.82 МДК 4-02.2001 «Типовая инструкция по технической эксплуатации тепловых сетей систем коммунального теплоснабжения»:

Тепловые сети, находящиеся в эксплуатации, должны подвергаться следующим испытаниям:

- гидравлическим испытаниям с целью проверки прочности и плотности трубопроводов, их элементов и арматуры;
- испытаниям на максимальную температуру теплоносителя (температурным испытаниям) для выявления дефектов трубопроводов и оборудования тепловой сети, контроля за их состоянием, проверки компенсирующей способности тепловой сети;
- испытаниям на тепловые потери для определения фактических тепловых потерь теплопроводами в зависимости от типа строительно-изоляционных конструкций, срока службы, состояния и условий эксплуатации;



- испытаниям на гидравлические потери для получения гидравлических характеристик трубопроводов;
- испытаниям на потенциалы блуждающих токов (электрическим измерениям для определения коррозионной агрессивности грунтов и опасного действия блуждающих токов на трубопроводы подземных тепловых сетей).

Все виды испытаний должны проводиться отдельно. Совмещение во времени двух видов испытаний не допускается.

Испытания по определению гидравлических потерь в водяных тепловых сетях должны проводиться один раз в пять лет на магистралях, характерных для данной тепловой сети по срокам и условиям эксплуатации, с целью определения эксплуатационных гидравлических характеристик для разработки гидравлических режимов, а также оценки состояния внутренней поверхности трубопроводов.

Испытания тепловых сетей на тепловые и гидравлические потери проводятся при отключенных ответвлениях тепловых пунктов систем теплоснабжения. При проведении любых испытаний абоненты за три дня до начала испытаний должны быть предупреждены о времени проведения испытаний и сроке отключения систем теплоснабжения с указанием необходимых мер безопасности. Предупреждение вручается под расписку ответственному лицу потребителя.

Основными видами ремонтов тепловых сетей являются капитальный и текущий ремонты.

При капитальном ремонте должны быть восстановлены исправность и полный или близкий к полному, ресурс установок с заменой или восстановлением любых их частей, включая базовые.

При текущем ремонте должна быть восстановлена работоспособность установок, заменены и (или) восстановлены отдельные их части. Система технического обслуживания и ремонта должна носить предупредительный характер.

При планировании технического обслуживания и ремонта должен быть проведен расчет трудоемкости ремонта, его продолжительности, потребности в персонале, а также материалах, комплектующих изделиях и запасных частях.

На все виды ремонтов необходимо составить годовые и месячные планы (графики). Годовые планы ремонтов утверждает главный инженер организации.

Планы ремонтов тепловых сетей организации должны быть увязаны с планом ремонта оборудования источников тепла.

В системе технического обслуживания и ремонта должны быть предусмотрены:

- подготовка технического обслуживания и ремонтов;
- вывод оборудования в ремонт;
- оценка технического состояния тепловых сетей и составление дефектных ведомостей;
- проведение технического обслуживания и ремонта;
- приемка оборудования из ремонта;
- контроль и отчетность о выполнении технического обслуживания и ремонта.



Организационная структура ремонтного производства, технология ремонтных работ, порядок подготовки и вывода в ремонт, а также приемки и оценки состояния отремонтированных тепловых сетей должны соответствовать НТД.

4.3.14. Описание нормативов технологических потерь при передаче тепловой энергии (мощности) и теплоносителя, включаемых в расчет отпущенной тепловой энергии (мощности) и теплоносителя.

Технологические потери при передаче тепловой энергии складываются из тепловых потерь через тепловую изоляцию трубопроводов, а также с утечками теплоносителя. Расчеты нормативных значений технологических потерь теплоносителя и тепловой энергии производятся в соответствии с приказом Минэнерго № 325 от 30 декабря 2008 года «Об утверждении порядка определения нормативов технологических потерь при передаче тепловой энергии, теплоносителя».

Тепловые потери через изоляцию трубопроводов зависят от материальной характеристики тепловых сетей, а также года и способа прокладки тепловой сети.

Утвержденные нормативы технологических потерь при передаче тепловой энергии (мощности) и теплоносителя, включаемых в расчет отпущенных тепловой энергии (мощности) и теплоносителя не предоставлены.

4.3.15. Оценка фактических потерь тепловой энергии и теплоносителя при передаче тепловой энергии и теплоносителя по тепловым сетям за последние 3 года.

Фактические потери в тепловых сетях от котельной МУП «Верх-Сузунское ЖКХ» по ул. Западная, 9, за последние 3 года представлены в таблице 9.

Таблица 9. Фактические потери тепловой энергии и теплоносителя в системе теплоснабжения котельной по ул. Западная, 9 за последние 3 года.

Тип теплоносителя, его параметры	Фактические потери тепловой энергии за последние 3 года, тыс. Гкал		
	2020	2021	2022
горячая вода, 75/55	347,9	316,3	310,4

4.3.16. Предписания надзорных органов по запрещению дальнейшей эксплуатации участков тепловой сети и результаты их исполнения.

Предписания надзорных органов по запрещению дальнейшей эксплуатации участков тепловой сети отсутствуют.

4.3.17. Описание наиболее распространенных типов присоединений теплопотребляющих установок потребителей к тепловым сетям, определяющим выбор и обоснование графика регулирования отпуска тепловой энергии потребителям.

На территории Верх-Сузунского сельсовета присоединение абонентских вводов к тепловой сети осуществляется по зависимой схеме. Система горячего водоснабжения отсутствует.



4.3.18. Сведения о наличии коммерческого приборного учета тепловой энергии, отпущенной из тепловых сетей потребителям, анализ планов по установке приборов учета тепловой энергии и теплоносителя.

Сведения о наличии коммерческого приборного учета у потребителей на момент актуализации схемы теплоснабжения отсутствовала.

4.3.19. Анализ работы диспетчерских служб теплоснабжающих (теплосетевых) организаций и используемых средств автоматизации, телемеханизации и связи.

Диспетчеризация тепловых сетей отсутствует. Обслуживающий персонал оснащён мобильной связью. Регулирующие и запорные задвижки в тепловых камерах не имеют средств телемеханизации.

Средства автоматизации в части регулирования температуры на подающем трубопроводе в зависимости от температуры окружающей среды на котельной установлены.

4.3.20. Уровень автоматизации и обслуживания центральных тепловых пунктов, насосных станций.

В селе Верх-Сузунское отсутствуют центральные тепловые пункты. Насосное оборудование, установленной на котельной, оборудовано системами частотного управления электроприводами.

4.3.21. Сведения о наличии защиты тепловых сетей от превышения давления.

В котельной установлен расширительный мембранный бак объемом 1,0 м³.

4.3.22. Перечень выявленных бесхозяйных тепловых сетей и обоснование выбора организации, уполномоченной на их эксплуатацию.

В настоящее время в селе Верх-Сузунское бесхозяйные тепловые сети не выявлены.

4.3.23. Данные энергетических характеристик тепловых сетей (при их наличии).

Данные энергетических характеристик тепловых сетей отсутствуют.

4.3.24. Описание изменений в характеристиках тепловых сетей и сооружений на них, зафиксированных в период, предшествующий актуализации схемы теплоснабжения.

Изменений в характеристиках тепловых сетей и сооружений на них за период, предшествующий актуализации схемы теплоснабжения, отсутствуют.

4.4. Часть 4. Зоны действия источников тепловой энергии.

4.4.1. Описание существующих зон действия источников тепловой энергии во всех системах теплоснабжения на территории поселения.

Централизованное теплоснабжение села осуществляется от единственного источника теплоснабжения – котельной МУП «Верх-Сузунское ЖКХ», ул. Западная, 9. Отопление большей части индивидуальной жилой застройки осуществляется от индивидуальных отопительных систем (печи, камины и т.д.).

Источники комбинированной выработки тепловой и электрической энергии отсутствуют.

Графическое изображение зоны действия котельной ООО «Верх-Сузунское ЖКХ по ул. Западная, 9 приведено на рисунке 4.

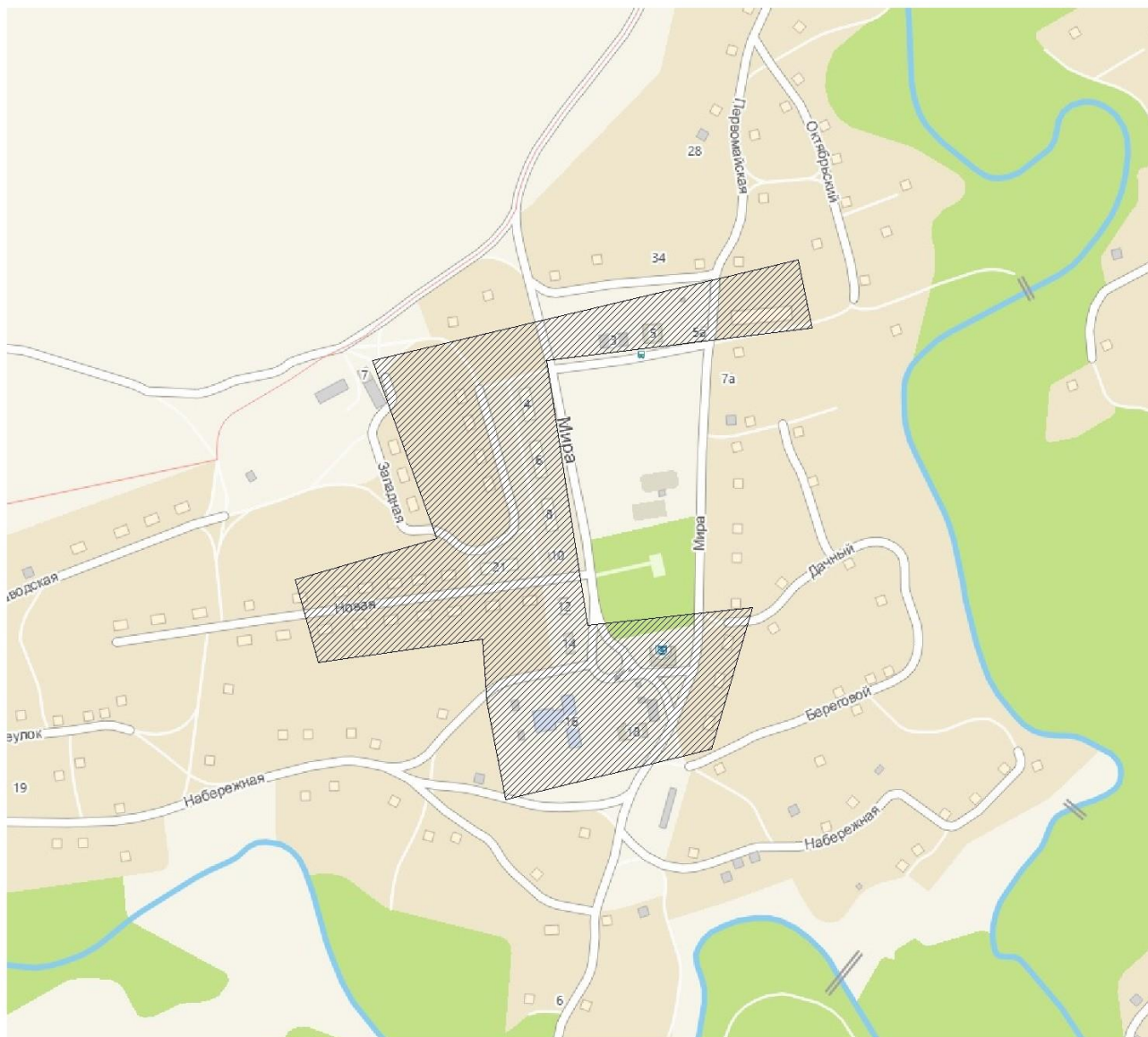


Рисунок 4. Зона действия котельной МУП «Верх-Сузунское ЖКХ» по ул. Западная, 9.

Существенные изменения зоны действия источников тепловой энергии отсутствуют.

4.4.2. Перечень котельных, находящихся в зоне радиуса эффективного теплоснабжения источников тепловой энергии, функционирующих в режиме комбинированной выработки электрической и тепловой энергии.

Источники тепловой энергии, функционирующих в режиме комбинированной выработки тепловой и электрической энергии, отсутствуют.



4.5. Часть 5. Тепловые нагрузки потребителей тепловой энергии, групп потребителей тепловой энергии.

4.5.1. Описание значений спроса на тепловую мощность в расчетных элементах территориального деления, в том числе значений тепловых нагрузок потребителей тепловой энергии, групп потребителей тепловой энергии.

Расчетным элементом территориального деления в схеме теплоснабжения является часть территории села Верх-Сузун, ограниченная зоной действия котельной МУП «Верх-Сузунское ЖКХ» по ул. Западная, 9.

Расчетные (договорные) часовые расходы тепловой энергии представлены в таблице 10.

Таблица 10. Значение спроса на тепловую мощность в расчетных элементах территориального деления, Гкал/ч

Наименование котельной	Потери тепловой энергии при передаче по тепловым сетям, Гкал/ч	Присоединенная нагрузка отопительно-вентиляционная, Гкал/ч	Присоединенная нагрузка на ГВС, Гкал/ч	Расчетные тепловые нагрузки на коллекторах источников теплоснабжения, Гкал/ч
Котельная МУП «Верх-Сузунское ЖКХ», ул. Западная, 9	0,18	1,261	0	1,441

4.5.2. Описание значений расчетных тепловых нагрузок на коллекторах источников тепловой энергии.

Расчетная тепловая нагрузка - тепловая нагрузка, определяемая на основе данных о фактическом отпуске тепловой энергии за полный отопительный период, предшествующий началу разработки схемы теплоснабжения, приведенная в соответствии с методическими указаниями по разработке схем теплоснабжения к расчетной температуре наружного воздуха.

Так как данные о расчетных тепловых нагрузках отсутствуют, для дальнейших расчетов принимаются договорные тепловые нагрузки и расчетные тепловые нагрузки приравниваются к договорным.

Расчетные тепловые нагрузки на коллекторах источников теплоснабжения указаны в таблице 10.

4.5.3. Описание случаев и условий применения отопления жилых помещений в многоквартирных домах с использованием индивидуальных квартирных источников тепловой энергии.

Случаев применения в многоквартирных домах использования индивидуальных квартирных источников тепла не выявлено.

Согласно п. 15 ст. 14 ФЗ № 190 «О теплоснабжении»: «запрещается переход на отопление жилых помещений в многоквартирных домах с использованием индивидуальных квартирных источников тепловой энергии, перечень которых определяется правилами подключения к системам теплоснабжения, утверждёнными Правительством РФ, при наличии осуществлённого в надлежащем порядке подключения к системам теплоснабжения многоквартирных домов, за



исключением случаев, определённых схемой теплоснабжения». Перечень запрещённых к использованию индивидуальных квартирных источников тепловой энергии утверждён в Правилах подключения к системам теплоснабжения, утверждённых Постановлением Правительства РФ от 15.04.2012 № 307. В разрабатываемой схеме теплоснабжения не предусмотрены мероприятия по переходу на индивидуальные источники.

4.5.4. Описание величины потребления тепловой энергии в расчетных элементах территориального деления за отопительный период и за год в целом.

Величина производства и потребления тепловой энергии на котельной МУП «Верх-Сузунское ЖКХ» по ул. Западная, 9, являющейся единственным источником централизованного теплоснабжения в селе Верх-Сузун за отопительный период и за год в целом приведена в таблице 11.

Таблица 11. Величина потребления тепловой энергии по каждому источнику за год, Гкал

№ п/п	Наименование источника	2022
1	Котельная МУП «Верх-Сузунское ЖКХ» по ул. Западная, 9	2379,5

4.5.5. Описание существующих нормативов потребления тепловой энергии для населения на отопление и горячее водоснабжение.

Нормативы потребления коммунальной услуги по отоплению установлены в соответствии приказом Департамента по тарифам Новосибирской области от 15 июня 2016 года № 85-ТЭ «Об установлении нормативов потребления коммунальной услуги по отоплению на территории Новосибирской области».

Нормативы потребления коммунальной услуги по отоплению на территории Новосибирской области в жилых помещениях многоквартирных домов или жилых домах при отсутствии приборов учета, в отопительный период продолжительностью 9 месяцев, включая неполные месяцы отопительного периода, определенные с применением метода аналогов при заданной вероятности объема выборки, равной 0,85 с учетом технических параметров и климатических особенностей приведены в таблице ниже.

Таблица 12. Нормативы потребления коммунальной услуги по отоплению на территории Новосибирской области

№ п/п	Категории многоквартирных домов и жилых домов	Норматив потребления коммунальной услуги по отоплению в жилых помещениях (Гкал на 1 кв. метр общей площади всех помещений в многоквартирном доме или жилого дома) *			
		1-этажный	2-этажный	3-4-этажный	5-9-этажный
1	Многokвартирные и жилые дома со стенами из камня, кирпича:				
	До 1999 года постройки включительно	0,025	0,023	0,025	0,021
	После 1999 года постройки	0,02	0,0192	0,019	0,019
2	Многokвартирные и жилые дома со стенами из панелей, блоков:				
	До 1999 года постройки включительно	0,025	0,023	0,025	0,021
	После 1999 года постройки	0,02	0,018	0,019	0,019
3	Многokвартирные и жилые дома со стенами из дерева, смешанный и других материалов:				



Схема теплоснабжения Верх-Сузунского сельсовета Сузунского района Новосибирской области до 2032 года (Актуализация на 2024 год). Обосновывающие материалы.

До 1999 года постройки включительно	0,025	0,023	0,025	0,021
После 1999 года постройки	0,02	0,018	0,019	0,019

* Примечание:

В случае отопления жилых помещений многоквартирных домов или жилых домов посредством печного отопления, расчет количества поставки твердого топлива для нужд отопления определяется по следующей формуле:

$$Q = N * 9 * S * B / K, \text{ где:}$$

Q – количество тонн поставки твердого топлива для нужд отопления жилых помещений многоквартирных домов или жилых домов с печным отоплением;

N – норматив потребления коммунальной услуги по отоплению;

9 – количество месяцев отопительного периода в году;

S – площадь жилого помещения многоквартирного дома или жилого дома;

B – коэффициент использования тонн условного топлива для производства 1 Гкал.

За основу расчета применяется коэффициент использования топлива в размере 0,2182 т.у.т./Гкал в соответствии с «Методикой определения норм выдачи бесплатного пайкового угля для бытовых нужд пенсионерам и другим категориям лиц, проживающим в угледобывающих регионах в домах с печным отоплением или в домах, кухни в которых оборудованы очагами, растапливаемыми углем, и имеющим право на его получение в соответствии с законодательством Российской Федерации», утвержденными Приказом Минэнерго России от 20.08.2020 N 686.

K – коэффициент перевода тонн условного топлива в зависимости от вида топлива согласно таблице ниже.

Таблица 13. Коэффициенты перевода тонн натурального топлива в условное топливо

	Каменный уголь	Бурый уголь	Дрова
Коэффициенты перевода натурального топлива в условное топливо	0,834	0,467	0,266

При этом количество поставки твердого топлива для нужд отопления жилых помещений многоквартирного дома или жилых домов с печным отоплением не может быть:

Таблица 14. Количество поставки твердого топлива для нужд отопления жилых помещений многоквартирного дома или жилых домов с печным отоплением

	Каменный уголь	Бурый уголь	Дрова
менее	5 тонн	9 тонн	11 м3
более	8 тонн	12 тонн	14 м3

В связи с отсутствием горячего водоснабжения у потребителей нормативы потребления коммунальной услуги по холодному водоснабжению, горячему водоснабжению и водоотведению в жилых помещениях в схеме теплоснабжения села Верх-Сузун Сузунского района Новосибирской области не рассматриваются.



4.5.6. Описание сравнения величины договорной и расчетной тепловой нагрузки по зоне действия каждого источника тепловой энергии.

Так как данные о расчетных тепловых нагрузках отсутствуют, для дальнейших расчетов принимаются договорные тепловые нагрузки и расчетные тепловые нагрузки приравниваются к договорным. Значения расчетных и договорных нагрузок приведены в таблице 10.

4.5.7. Описание изменения тепловых нагрузок потребителей тепловой энергии, в том числе подключенных к тепловым сетям каждой системы теплоснабжения, зафиксированных в период, предшествующий актуализации схемы теплоснабжения.

Изменений тепловых нагрузок потребителей тепловой энергии за период, предшествующий актуализации, не зафиксировано.

4.6. Часть 6. Балансы тепловой мощности и тепловой нагрузки.

4.6.1. Описание балансов установленной, располагаемой тепловой мощности и тепловой мощности нетто, потерь тепловой мощности в тепловых сетях и расчётной тепловой нагрузки по каждому источнику тепловой энергии

Балансы тепловой мощности составлялись на основании предоставленных исходных данных и расчетных величин, результаты представлены в таблице 15.

Таблица 15. Расчетный тепловой баланс по котельной МУП «Верх-Сузунское ЖКХ» по ул. Западная, 9

№ п/п	Показатель, Гкал/ч	2022
1	Установленная мощность	2,88
2	Ограничение тепловой мощности	0
3	Располагаемая мощность	2,88
4	Собственные производственные и хозяйственные нужды	0
5	Располагаемая мощность нетто	2,88
6	Присоединенная нагрузка	1,261
7	Потери тепловой энергии в сетях	0,18
8	Резерв (+)/дефицит (-) тепловой мощности	+1,439
9	Резерв (+)/дефицит (-) тепловой мощности, %	+50
10	% резерва к располагаемой мощности «нетто»	+50

4.6.2. Описание резервов и дефицитов тепловой мощности нетто по каждому источнику тепловой энергии.

Как видно из таблицы 15, у котельной МУП «Верх-Сузунское ЖКХ» по ул. Западная, 9 значительный резерв тепловой мощности.

4.6.3. Описание гидравлических режимов, обеспечивающих передачу тепловой энергии от источника тепловой энергии до самого удалённого потребителя и характеризующих существующие возможности (резервы и дефициты по пропускной способности) передачи тепловой энергии от источника тепловой энергии к потребителю.

В связи с отсутствием на момент актуализации схемы теплоснабжения результатов расчетов гидравлических режимов тепловых сетей гидравлические режимы, обеспечивающие передачу тепловой энергии от источника тепловой энергии до самого удаленного потребителя отсутствуют.

4.6.4. Описание причины возникновения дефицитов тепловой мощности и последствий влияния дефицитов на качество теплоснабжения.

Под дефицитом тепловой энергии понимается технологическая невозможность обеспечения тепловой нагрузки потребителей тепловой энергии, объема поддерживаемой резервной мощности и подключаемой тепловой нагрузки. На котельной по ул. Западная, 9 дефицит тепловой мощности отсутствует.

4.6.5. Описание резервов тепловой мощности нетто источников тепловой энергии и возможностей расширения технологических зон действия источников тепловой энергии с резервами тепловой мощности нетто в зоны действия с дефицитом тепловой мощности.

На территории села Верх-Сузун отсутствуют зоны с дефицитом тепловой энергии.

4.6.6. Описание изменений в балансах тепловой мощности и тепловой нагрузки каждой системы теплоснабжения, в том числе с учётом реализации планов строительства, реконструкции, технического перевооружения и (или) модернизации источников тепловой энергии, введённых в эксплуатацию за период, предшествующий актуализации схемы теплоснабжения.

Изменения за период, предшествующих актуализации схемы теплоснабжения, отсутствуют.

4.7. Часть 7. Балансы теплоносителя.

4.7.1. Описание балансов производительности водоподготовительных установок теплоносителя для тепловых сетей и максимального потребления теплоносителя в теплоиспользующих установках потребителей в перспективных зонах действия систем теплоснабжения и источников тепловой энергии, в том числе работающих на единую тепловую сеть.

Характеристика водоподготовительной установки котельной по ул. Западная, 9 приведена в таблице 16.

Таблица 16. Характеристики водоподготовительной установки «Комплексон-б» котельной по ул. Западная, 9

Характеристика водоподготовительной установки	Единица измерения	Значение
Максимальная производительность ВПУ	Тонн/ч	2
Средневзвешенный срок службы	лет	20
Располагаемая производительность ВПУ	Тонн/ч	0,5
Количество баков-аккумуляторов теплоносителя	Ед.	1
Емкость баков аккумуляторов	м ³	2
Всего подпитка тепловой сети, в т.ч.	Тонн/ч	0,13
Нормативные утечки теплоносителя	Тонн/ч	0,13
Отпуск тепла из тепловых сетей на цели горячего водоснабжения (для открытых систем теплоснабжения)	Тонн/ч	0
Максимум подпитки тепловых сетей в эксплуатационном режиме	Тонн/ч	0,16
Максимум подпитки тепловых сетей в период повреждения участка	Тонн/ч	0,28
Резерв(+)/дефицит(-)ВПУ	Тонн/ч	0,22
Доля резерва	%	44 %

4.7.2. Описание балансов производительности водоподготовительных установок теплоносителя для тепловых сетей и максимального потребления теплоносителя в аварийных режимах теплоснабжения.

В соответствии с п. 6.16 СП 124.13330.2012 «Тепловые сети» для открытых и закрытых систем теплоснабжения должна предусматриваться дополнительно аварийная подпитка химически не обработанной и не деаэрированной водой, расход которой принимается в количестве 2 % среднегодового объема воды в тепловой сети и присоединенных системах теплоснабжения



независимо от схемы присоединения (за исключением систем горячего водоснабжения, присоединенных через водоподогреватели).

Значения аварийной подпитки по котельной по ул. Западная, 9 представлены в таблице 16.

4.7.3. Описание изменений в балансах водоподготовительных установок для каждой системы теплоснабжения, в том числе с учётом реализации планов строительства, реконструкции, технического перевооружения и (или) модернизации этих установок, введённых в эксплуатацию в период, предшествующий актуализации схемы теплоснабжения.

За период, предшествующий актуализации схемы теплоснабжения, изменения не отсутствуют.

4.8. Часть 8. Топливные балансы источников тепловой энергии и система обеспечения топливом.

4.8.1. Описание видов и количества используемого основного топлива для каждого источника тепловой энергии.

В качестве топлива для котельной по ул. Западная, 9 используется каменный уголь Кузнецкого бассейна.

Значения потребления условного и натурального топлива для котельных представлены в таблице 17.

Таблица 17. Топливный баланс котельной по ул. Западная, 9

№ п/п	Наименование	Ед. изм.	2022
1	Расход условного топлива на отпуск тепловой энергии	т у.т	918,7
2	Расход топлива на отпуск тепловой энергии (основного)	т н.т.	1056
3	Расход топлива на отпуск тепловой энергии (резервный)	(тыс. н м ³)	0
4	Объем производства тепловой энергии	тыс. Гкал	2,38
5	Тепловая энергия на произв. и хоз.нужды	тыс. Гкал	0
6	Отпуск тепловой энергии в сеть	тыс. Гкал	2,38
7	Тепловые потери	тыс. Гкал	0,31
8	Полезный отпуск тепловой энергии	тыс. Гкал	2,07
9	Удельный расход топлива на отпуск тепловой энергии	кг.у.т/Гкал	386
10	Удельный расход топлива на производство тепловой энергии	кг.у.т/Гкал	386

4.8.2. Описание видов резервного и аварийного топлива и возможности их обеспечения в соответствии с нормативными требованиями.

Для угольных котельных резервное топливо не предусматривается.

4.8.3. Описание особенностей характеристик видов топлива в зависимости от мест поставки.

Особенности характеристик видов топлива в зависимости от мест поставки отсутствуют.

4.8.4. Описание использования местных видов топлива.

Местные виды каменного угля не используются.



4.8.5. Описание видов топлива (в случае, если топливом является уголь, - вид ископаемого угля в соответствии с Межгосударственным стандартом ГОСТ 25543-2013 "Угли бурые, каменные и антрациты. Классификация по генетическим и технологическим параметрам"), их доли и значения низшей теплоты сгорания топлива, используемых для производства тепловой энергии.

Конструкция котлов типа КВр-0,86, установленных на котельной по ул. Западная, 9, позволяет работать им как на каменном угле, так и на буром угле и торфе. В связи с этим конкретные данные по топливу, используемого для производства тепловой энергии, не представляется возможным. В соответствии с требованиями завода-изготовителя, низшая теплота сгорания проектного топлива должна составлять не меньше 5 230 кКал/кг.

4.8.6. Описание преобладающего в поселении вида топлива, определяемого по совокупности всех систем теплоснабжения, находящихся в Верх-Сузунском сельсовете.

Основное топливо – каменный уголь по ГОСТ 32464-2013 «Угли бурые, каменные и антрацит. Общие технические требования».

4.8.7. Описание приоритетного направления развития топливного баланса.

В связи с отсутствием планов по строительству газопроводов для газификации Верх-Сузунского сельсовета приоритетным направлением развития топливного баланса на момент актуализации схемы теплоснабжения является использование каменного угля.

4.8.8. Описание изменений в топливных балансах источников тепловой энергии для каждой системы теплоснабжения, в том числе с учётом реализации планов строительства, реконструкции и технического перевооружения источников тепловой энергии, ввод в эксплуатацию которых осуществлён в период, предшествующий актуализации схемы теплоснабжения.

Изменения в период, предшествующий актуализации схемы теплоснабжения, изменения в степени охвата централизованным теплоснабжением потребителей отсутствуют.

4.9. Часть 9. Надежность теплоснабжения.

4.9.1. Описание и значения показателей, определяемых в соответствии с методическими указаниями по разработке схем теплоснабжения, и иные сведения.

В соответствии с «Организационно-методическими рекомендациями по подготовке к проведению отопительного периода и повышению надежности систем коммунального теплоснабжения в городах и населенных пунктах Российской Федерации» МДС 41-6.2000 и требованиями Постановления Правительства РФ от 08.08.2012г. № 808 «Об организации теплоснабжения в РФ и внесении изменений в некоторые акты Правительства РФ» оценка надежности систем коммунального теплоснабжения по котельной производится по следующим критериям:

1. Надежность электроснабжения источников тепла ($K_{э}$) характеризуется наличием или отсутствием резервного электропитания:

- при наличии второго ввода или автономного источника электроснабжения $K_{э} = 1,0$;

- при отсутствии резервного электропитания при мощности отопительной котельной до 5,0 Гкал/ч $K_{э} = 0,8$



св. 5,0 до 20 Гкал/ч $Kэ = 0,7$

св. 20 Гкал/ч $Kэ = 0,6$

2. Надежность водоснабжения источников тепла ($Kв$) характеризуется наличием или отсутствием резервного водоснабжения:

- при наличии второго независимого водовода, артезианской скважины или емкости с запасом воды на 12 часов работы отопительной котельной при расчетной нагрузке $Kв = 1,0$;

- при отсутствии резервного водоснабжения при мощности отопительной котельной до 5,0 Гкал/ч $Kв = 0,8$

св. 5,0 до 20 Гкал/ч $Kв = 0,7$

св. 20 Гкал/ч $Kв = 0,6$

3. Надежность топливоснабжения источников тепла ($Kт$) характеризуется наличием или отсутствием резервного топливоснабжения:

- при наличии резервного топлива $Kт = 1,0$;

- при отсутствии резервного топлива при мощности отопительной котельной до 5,0 Гкал/ч $Kт = 1,0$

св. 5,0 до 20 Гкал/ч $Kт = 0,7$

св. 20 Гкал/ч $Kт = 0,5$

4. Одним из показателей, характеризующих надежность системы коммунального теплоснабжения, является соответствие тепловой мощности источников тепла и пропускной способности тепловых сетей расчетным тепловым нагрузкам потребителей ($Kб$).

Величина этого показателя определяется размером дефицита

до 10% $Kб = 1,0$

св. 10 до 20% $Kб = 0,8$

св. 20 до 30% $Kб = 0,6$

св. 30% $Kб = 0,3$

5. Одним из важнейших направлений повышения надежности систем коммунального теплоснабжения является резервирование источников тепла и элементов тепловой сети путем их кольцевания или устройства перемычек.

Уровень резервирования ($Kр$) определяется как отношение резервируемой на уровне центрального теплового пункта (квартала; микрорайона) расчетной тепловой нагрузки к сумме расчетных тепловых нагрузок, подлежащих резервированию потребителей, подключенных к данному тепловому пункту:

резервирование св. 90 до 100% нагрузки $Kр = 1,0$

св. 70 до 90% $Kр = 0,7$

св. 50 до 70% $Kр = 0,5$

св. 30 до 50% $Kр = 0,3$

менее 30% $Kр = 0,2$

6. Существенное влияние на надежность системы теплоснабжения имеет техническое состояние тепловых сетей, характеризующее наличием ветхих, подлежащих замене трубопроводов ($Kс$):

при доле ветхих сетей

до 10% $Kс = 1,0$

св. 10 до 20% $Kс = 0,8$

св. 20 до 30% $Kс = 0,6$

св. 30% $Kс = 0,5$

7. Показатель надежности конкретной системы теплоснабжения $Kнад$ определяется как средний по частным показателям $Kэ$, $Kв$, $Kт$, $Kб$, $Kр$ и $Kс$.



где:

n - число показателей, учтенных в числителе.

В зависимости от полученных показателей надежности отдельных систем и системы коммунального теплоснабжения с точки зрения надежности могут быть оценены как

высоконадежные при Кнад - более 0,9

надежные Кнад - от 0,75 до 0,89

малонадежные Кнад - от 0,5 до 0,74

ненадежные Кнад - менее 0,5.

Оценка показателей надежности системы теплоснабжения котельной по ул. Западная, 9 приведена в таблице 18.

Таблица 18. Показатели надежности системы теплоснабжения котельной по ул. Западная, 9

№ п/п	Наименование показателя	Обозначение	Значение показателя
1	Надежность электроснабжения источников тепловой энергии	Кэ	1,0
2	Надежность водоснабжения источников тепловой энергии	Кв	1,0
3	Надежность топливоснабжения источников тепловой энергии	Кт	1,0
4	Соответствие тепловой мощности источников тепловой энергии и пропускной способности тепловых сетей расчетным тепловым нагрузкам потребителей	Кб	1,0
5	Уровень резервирования источников тепловой энергии и элементов тепловой сети путем их кольцевания или устройства перемычек	Кр	0,2
6	Техническое состояние тепловых сетей, характеризуемое наличием ветхих, подлежащих замене трубопроводов	Кс	0,8
7	Коэффициент надежности системы коммунального теплоснабжения от источника тепловой энергии	Кнад	0,83

Исходя из результатов оценки система теплоснабжения котельной по ул. Западная, 9 признается надежной с дальнейшей перспективой перехода в статус малонадежной при возможном увеличении износа тепловых сетей. Это связано с отсутствием резервирования источников тепловой энергии и элементов тепловой сети путем их кольцевания или устройства перемычек.

4.9.2. Поток отказов (частота отказов) участков тепловых сетей.

Уровень надёжности поставляемых товаров и оказываемых услуг регулируемой организацией определяется исходя из числа возникающих в результате нарушений, аварий, инцидентов на объектах данной регулируемой организации.

Значения потока отказов (частоты отказов) участков тепловых сетей отсутствуют, так как на момент актуализации схемы теплоснабжения сведения о частоте отказов не предоставлены.

4.9.3. Частота отключений потребителей.

Аварийные отключения потребителей отсутствуют. Перерывы прекращения подачи тепловой энергии не превышали величины 54 ч, что соответствует второй категории потребителей согласно СП.124.13330.2012 «Тепловые сети». Отключений потребителей от системы теплоснабжения за период, предшествующий актуализации схемы теплоснабжения, не производилось.



4.9.4. Поток (частота) и время восстановления теплоснабжения потребителей после отключений.

Среднее время восстановления теплоснабжения потребителей после отключений не должно превышать 15 ч, что соответствует требованиям п.6.10 СП.124.13330.2012 «Тепловые сети». Отказы тепловых сетей и отключения потребителей за период, предшествующий актуализации схемы теплоснабжения, отсутствуют.

4.9.5. Графические материалы (карты-схемы тепловых сетей и зон ненормативной надёжности и безопасности теплоснабжения).

К зонам ненормативной надёжности и безопасности теплоснабжения относятся участки тепловых сетей, имеющие более 1 повреждения за предыдущие 5 лет, и эксплуатируемые свыше нормативного срока. Зоны ненормативной надёжности определяются на основании данных о сроках эксплуатации сетей, наличия аварийности на отдельных участках.

Определение и/или уточнение зон ненормативной надёжности производится по результатам диагностических обследований сетей теплоснабжения. По информации, полученной от ресурсоснабжающей организации, отсутствует возможность определения зон ненормативной надёжности и безопасности.

4.9.6. Результаты анализа аварийных ситуаций при теплоснабжении, расследование причин которых осуществляется федеральным органом исполнительной власти, уполномоченным на осуществление федерального государственного энергетического надзора, в соответствии с Правилами расследования причин аварийных ситуаций при теплоснабжении, утверждёнными постановлением Правительства Российской Федерации от 17 октября 2015 г. № 1114 «О расследовании причин аварийных ситуаций при теплоснабжении и о признании утратившими силу отдельных положений Правил расследования причин аварий в электроэнергетике»

Аварийные ситуации при теплоснабжении, расследование причин которых осуществляется федеральным органом исполнительной власти, уполномоченным на осуществление федерального государственного энергетического надзора, в соответствии с Правилами расследования причин аварийных ситуаций при теплоснабжении, утвержденными постановлением Правительства Российской Федерации от 17 октября 2015 г. N 1114 "О расследовании причин аварийных ситуаций при теплоснабжении и о признании утратившими силу отдельных положений Правил расследования причин аварий в электроэнергетике", за последние 5 лет в не зафиксированы. Аварийные ситуации в системе теплоснабжения за последние 5 лет отсутствуют.

4.9.7. Результаты анализа времени восстановления теплоснабжения потребителей, отключенных в результате аварийных ситуаций при теплоснабжении.

На территории Верх-Сузунского сельсовета аварийных ситуаций, приведших к расследованию причин федеральным органом исполнительной власти, за период, предшествующий актуализации схемы теплоснабжения, не зафиксировано.

4.9.8. Описание изменений в надёжности теплоснабжения для каждой системы теплоснабжения, в том числе с учётом реализации планов строительства, реконструкции, технического перевооружения и (или) модернизации источников тепловой энергии и тепловых сетей, ввод в эксплуатацию которых осуществлён в период, предшествующий актуализации схемы теплоснабжения.



Изменения в надежности теплоснабжения, за период, предшествующий актуализации схемы теплоснабжения, отсутствуют.

4.10. Часть 10. Техничко-экономические показатели теплоснабжающих и теплосетевых организаций.

4.10.1. Описание показателей хозяйственной деятельности теплоснабжающих и теплосетевых организаций в соответствии с требованиями, устанавливаемыми Правительством Российской Федерации в стандартах раскрытия информации теплоснабжающими организациями, теплосетевыми организациями и органами регулирования.

Описание результатов хозяйственной деятельности теплоснабжающих организаций в соответствии с требованиями, устанавливаемыми Правительством Российской Федерации в стандартах раскрытия информации теплоснабжающими организациями, теплосетевыми организациями, представлены в таблицах 19, 20.

Таблица 19. Организационная структура системы теплоснабжения Верх-Сузунского сельсовета

Муниципальные образования	Верх-Сузунский сельсовет
Организации, предоставляющие услуги теплоснабжения	МУП «Верх-Сузунское ЖКХ» Сузунского района
Функции организации	1. Выработка тепловой энергии 2. Транспортировка тепловой энергии 3. Сбыт тепловой энергии 4. Подключение потребителей 5. Обслуживание источников и тепловых сетей
Система расчётов	Прямые договора с УК, ТСЖ, собственниками индивидуальных жилых домов
Потребители тепловой энергии	Жилые и общественные здания

Информация об основных показателях финансово-хозяйственной деятельности регулируемой организации, включая структуру основных производственных затрат (в части регулируемой деятельности), информация об основных технико-экономических параметрах деятельности МУП «Верх-Сузунское ЖКХ» в рамках раскрытия информации приведена в таблице 20.

Таблица 20. Техничко-экономические показатели МУП «Верх-Сузунское ЖКХ», 2022 г.

№ п/п	Наименование параметра	Единица измерения	Производство тепловой энергии и передача
1	Дата сдачи годового бухгалтерского баланса в налоговые органы	х	28.03.2023
2	Выручка от регулируемой деятельности по виду деятельности	тыс. руб.	4 471,93
3	Себестоимость производимых товаров (оказываемых услуг) по регулируемому виду деятельности, включая:	тыс. руб.	8 896,83
3.1	расходы на покупаемую тепловую энергию (мощность), теплоноситель	тыс. руб.	0,00
3.2	расходы на топливо	тыс. руб.	3 561,89
	уголь каменный	х	х
	объем	тонны	1 056,00
	стоимость за единицу объема	тыс. руб.	3,37
	стоимость доставки	тыс. руб.	0,00
	способ приобретения	х	Торги/аукционы
3.3	Расходы на покупаемую электрическую энергию (мощность),	тыс. руб.	662,10



Схема теплоснабжения Верх-Сузунского сельсовета Сузунского района Новосибирской области до 2032 года (Актуализация на 2024 год). Обосновывающие материалы.

№ п/п	Наименование параметра	Единица измерения	Производство тепловой энергии и передача
	используемую в технологическом процессе		
3.3.1	Средневзвешенная стоимость 1 кВт.ч (с учетом мощности)	руб.	5,73
3.3.2	Объем приобретенной электрической энергии	тыс. кВт.ч	115,6400
3.4	Расходы на приобретение холодной воды, используемой в технологическом процессе	тыс. руб.	59,80
3.5	Расходы на хим. реагенты, используемые в технологическом процессе	тыс. руб.	0,00
3.6	Расходы на оплату труда основного производственного персонала	тыс. руб.	1 637,90
3.7	Отчисления на социальные нужды основного производственного персонала	тыс. руб.	523,00
3.8	Расходы на оплату труда административно-управленческого персонала	тыс. руб.	577,90
3.9	Отчисления на социальные нужды административно-управленческого персонала	тыс. руб.	174,50
3.10	Расходы на амортизацию основных производственных средств	тыс. руб.	0,00
3.11	Расходы на аренду имущества, используемого для осуществления регулируемого вида деятельности	тыс. руб.	0,00
3.12	Общепроизводственные расходы, в том числе:	тыс. руб.	432,40
3.12.1	Расходы на текущий ремонт	тыс. руб.	432,40
3.12.2	Расходы на капитальный ремонт	тыс. руб.	0,00
3.13	Общехозяйственные расходы, в том числе:	тыс. руб.	678,84
3.13.1	Расходы на текущий ремонт	тыс. руб.	0,00
3.13.2	Расходы на капитальный ремонт	тыс. руб.	0,00
3.14	Расходы на капитальный и текущий ремонт основных производственных средств	тыс. руб.	0,00
3.15	Прочие расходы, которые подлежат отнесению на регулируемые виды деятельности, в том числе:	тыс. руб.	588,50
3.15.0			
3.15.1	Цеховые	тыс. руб.	402,00
3.15.2	Прочие расходы, которые подлежат отнесению на регулируемые виды деятельности	тыс. руб.	186,50
4	Валовая прибыль (убытки) от реализации товаров и оказания услуг по регулируемому виду деятельности	тыс. руб.	-3 992,50
5	Чистая прибыль, полученная от регулируемого вида деятельности, в том числе:	тыс. руб.	0,00
5.1	Размер расходования чистой прибыли на финансирование мероприятий, предусмотренных инвестиционной программой регулируемой организации	тыс. руб.	0,00
6	Изменение стоимости основных фондов, в том числе:	тыс. руб.	930,40
6.1	Изменение стоимости основных фондов за счет их ввода в эксплуатацию (вывода из эксплуатации)	тыс. руб.	930,40
6.1.1	Изменение стоимости основных фондов за счет их ввода в эксплуатацию	тыс. руб.	930,40
6.1.2	Изменение стоимости основных фондов за счет их вывода в эксплуатацию	тыс. руб.	0,00
6.2	Изменение стоимости основных фондов за счет их переоценки	тыс. руб.	0,00
7	Годовая бухгалтерская отчетность, включая бухгалтерский баланс и приложения к нему	х	
8	Установленная тепловая мощность объектов основных фондов, используемых для теплоснабжения, в том числе по каждому источнику тепловой энергии	Гкал/ч	2,88



Схема теплоснабжения Верх-Сузунского сельсовета Сузунского района Новосибирской области до 2032 года (Актуализация на 2024 год). Обосновывающие материалы.

№ п/п	Наименование параметра	Единица измерения	Производство тепловой энергии и передача
8.1	Котельная по ул. Западная, 9	Гкал/ч	2,88
9	Тепловая нагрузка по договорам теплоснабжения	Гкал/ч	1,19
10	Объем вырабатываемой тепловой энергии	тыс. Гкал	2,3790
10.1	Объем приобретаемой тепловой энергии	тыс. Гкал	0,00
11	Объем тепловой энергии, отпускаемой потребителям	тыс. Гкал	2,0690
11.1	Определенном по приборам учета, в т.ч.:	тыс. Гкал	0,0500
11.1.1	Определенный по приборам учета объем тепловой энергии, отпускаемой по договорам потребителям, максимальный объем потребления тепловой энергии объектов которых составляет менее чем 0,2 Гкал	тыс. Гкал	0,0500
11.2	Определенном расчетным путем (нормативам потребления коммунальных услуг)	тыс. Гкал	2,0190
12	Нормативы технологических потерь при передаче тепловой энергии, теплоносителя по тепловым сетям	Ккал/ч. мес.	0,31
13	Фактический объем потерь при передаче тепловой энергии	тыс. Гкал/год	0,31
13.1	Плановый объем потерь при передаче тепловой энергии	тыс. Гкал/год	0,31
14	Среднесписочная численность основного производственного персонала	человек	5,30
15	Среднесписочная численность административно-управленческого персонала	человек	3,00
16	Норматив удельного расхода условного топлива при производстве тепловой энергии источниками тепловой энергии, с распределением по источникам тепловой энергии, используемым для осуществления регулируемых видов деятельности	кг у. т./Гкал	443,7900
17	Плановый удельный расход условного топлива при производстве тепловой энергии источниками тепловой энергии с распределением по источникам тепловой энергии	кг усл. топл./Гкал	259,4200
18	Фактический удельный расход условного топлива при производстве тепловой энергии источниками тепловой энергии с распределением по источникам тепловой энергии	кг усл. топл./Гкал	443,7900
19	Удельный расход электрической энергии на производство (передачу) тепловой энергии на единицу тепловой энергии, отпускаемой потребителям	кВт.ч/Гкал	0,00
20	Удельный расход холодной воды на производство (передачу) тепловой энергии на единицу тепловой энергии, отпускаемой потребителям	куб.м/Гкал	0,05

4.11. Часть 11. Цены (тарифы) в сфере теплоснабжения.

4.11.1. Описание динамики утверждённых цен (тарифов), устанавливаемых органами исполнительной власти субъекта Российской Федерации в области государственного регулирования цен (тарифов) по каждому из регулируемых видов деятельности и по каждой теплосетевой и теплоснабжающей организации с учётом последних 3 лет.

Тарифы на тепловую энергию в Сузунском район Новосибирской области устанавливаются уполномоченным органом государственной власти субъекта Российской Федерации – Департаментом по тарифам Новосибирской области.

Динамика тарифов на тепловую энергию, установленных МУП «Верх-Сузунское ЖКХ» в период с 2020 по 2023 годы, приведена в таблице 21.



Схема теплоснабжения Верх-Сузунского сельсовета Сузунского района Новосибирской области до 2032 года (Актуализация на 2024 год). Обосновывающие материалы.

Таблица 21. Динамика тарифов на тепловую энергию (руб/Гкал), установленным МУП «Верх-Сузунское ЖКХ» в период с 2020 по 2023 годы.

№ п/п	Величина установленного тарифа на тепловую энергию (одноставочный тариф)			Срок действия установленного тарифа на горячую воду	
	Бюджетные потребители (без НДС)	Население (НДС не предусм.)	Рост тарифа	дата начала	дата окончания
1.	1904,65	1904,65	-	01.01.2020	30.06.2020
2.	1997,96	1997,96	1,049	01.07.2020	31.12.2020
3.	1997,96	1997,96	0	01.01.2021	30.06.2021
4.	2089,82	2089,82	1,046	01.07.2021	31.12.2021
5.	2089,82	2089,82	0	01.01.2022	30.06.2022
6.	2195,4	2195,4	1,052	01.07.2022	30.11.2022
7.	2396,25	2396,25	1,09	01.12.2022	по наст. время

4.11.2. Описание структуры цен (тарифов), установленных на момент разработки схемы теплоснабжения.

Для утверждения тарифа на тепловую энергию производится экспертная оценка предложений об установлении тарифа на тепловую энергию, в которую входят такие показатели как: выработка тепловой энергии, собственные нужды котельной, потери тепловой энергии, отпуск тепловой энергии, закупка топлива, прочих материалов на нужды предприятия, плата за электроэнергию, холодное водоснабжение, оплата труда работникам предприятия, арендные расходы и налоговые сборы и прочее.

На основании вышеперечисленного формируется цена тарифа на тепловую энергию, которая проходит слушания и защиту в Департаменте по тарифам Новосибирской области.

4.11.3. Описание платы за подключение к системе теплоснабжения.

На момент актуализации схемы теплоснабжения плата за подключение (технологическое присоединение) к системе теплоснабжения для МУП «Верх-Сузунское ЖКХ» Департаментом по тарифам Новосибирской области не установлена.

4.11.4. Описание платы за услуги по поддержанию резервной тепловой мощности, в том числе для социально значимых категорий потребителей.

Плата за услуги по поддержанию резервной тепловой мощности в том числе для социально значимых категорий потребителей на территории Верх-Сузунского сельсовета Сузунского района не установлена.

4.11.5. Описание изменений в утверждённых ценах (тарифах), устанавливаемых органами исполнительной власти субъекта Российской Федерации, зафиксированных за период, предшествующий актуализации схемы теплоснабжения

Согласно информации Минэкономразвития России, размещенной на его официальном сайте, тарифы проиндексированы с 1 декабря 2022 года. Обычно тарифы индексируются один раз в год, с 1 июля. Так, на 2022 год увеличение платы за эти услуги в среднем по субъектам утверждено Распоряжением Правительства РФ от 30 октября 2021 г. № 3073-р. В результате с 1 декабря 2022 года тарифы на теплоснабжения для потребителей МУП «Верх-Сузунское ЖКХ» выросли на 9%.



4.12. Часть 12. Описание существующих технических и технологических проблем в системах теплоснабжения поселения

4.12.1. Описание существующих проблем организации качественного теплоснабжения (перечень причин, приводящих к снижению качества теплоснабжения, включая проблемы в работе теплотребляющих установок потребителей)

Анализ системы теплоснабжения Верх-Сузунского сельсовета привёл к следующим выводам:

- 1) Отсутствие приборов коммерческого учёта тепловой энергии у ряда потребителей не позволяет оценить фактическое потребление тепловой энергии каждым жилым домом. Установка приборов учёта позволит производить оплату за фактически потреблённую тепловую энергию и правильно оценить тепловые характеристики ограждающих конструкций.
- 2) Использование устаревших материалов, конструкций и трубопроводов в жилищном фонде приводит к повышенным потерям тепловой энергии, снижению температурного режима в жилых помещениях, повышению объёмов водопотребления, снижению качества коммунальных услуг.

4.12.2. Описание существующих проблем организации надёжного теплоснабжения поселения (перечень причин, приводящих к снижению надёжности теплоснабжения, включая проблемы в работе теплотребляющих установок потребителей)

Для организации надёжного теплоснабжения потребителей тепловой энергии необходимо наличие у потребителей приборов учёта теплоносителя и тепловой энергии. В настоящий момент в Верх-Сузунском сельсовете у большинства потребителей отсутствуют приборы учёта.

Проблемным вопросом развития системы теплоснабжения Верх-Сузунского сельсовета является наличие подключений индивидуальных жилых домов (ИЖД) к централизованной системе теплоснабжения. В связи с незначительными тепловыми нагрузками ИЖД и низкой плотности застройки увеличиваются потери теплоты при транспорте теплоносителя.

4.12.3. Описание существующих проблем развития систем теплоснабжения

Проблемы в развитии системы теплоснабжения Верх-Сузунского сельсовета отсутствуют.

4.12.4. Описание существующих проблем надёжного и эффективного снабжения топливом действующих систем теплоснабжения

Проблемы надёжного и эффективного снабжения топливом действующих систем теплоснабжения отсутствуют.

4.12.5. Анализ предписаний надзорных органов об устранении нарушений, влияющих на безопасность и надёжность системы теплоснабжения

Предписания надзорных органов об устранении нарушений, влияющих на безопасность и надёжность системы теплоснабжения, отсутствуют.

4.12.6. Описание изменений технических и технологических проблем в системах теплоснабжения поселения, городского округа, города федерального значения, произошедших в период, предшествующий актуализации схемы теплоснабжения

Изменения технических и технологических проблем в системах теплоснабжения за период, предшествующий актуализации схемы теплоснабжения, отсутствуют.



5. Глава 2. Существующее и перспективное потребление тепловой энергии на цели теплоснабжения.

5.1. Данные базового уровня потребления тепла на цели теплоснабжения.

Значение существующего отпуска тепловой энергии от котельной МУП «Верх-Сузунское ЖКХ» по ул. Западная, 9 за 2022 год составляет 2 069,1 тыс. Гкал.

5.2. Прогнозы приростов площади строительных фондов, сгруппированные по расчётным элементам территориального деления и по зонам действия источников тепловой энергии с разделением объектов строительства на многоквартирные дома, индивидуальные жилые дома, общественные здания, производственные здания промышленных предприятий, на каждом этапе.

В генеральном плане Верх-Сузунского сельсовета отсутствуют данные по прогнозируемому изменению средней жилищной обеспеченности, обеспеченностью жилищного фонда отоплением, а также по изменению расхода тепла.

5.3. Прогнозы перспективных удельных расходов тепловой энергии на отопление, вентиляцию и горячее водоснабжение, согласованных с требованиями к энергетической эффективности объектов теплоснабжения, устанавливаемых в соответствии с законодательством Российской Федерации.

Удельные укрупнённые показатели расхода теплоты на отопление и вентиляцию для перспективной застройки разработаны на основе нормативных документов, устанавливающих предельные значения удельных показателей теплоснабжения для новых зданий различного назначения.

Удельное теплоснабжение определено с учётом климатических особенностей рассматриваемого региона. Климатические параметры отопительного периода приняты в соответствии со СП 131.13330.2020 «Строительная климатология».

Для жилых зданий введено разделение на две группы – для многоэтажного (5 этажей) и для малоэтажного (1 – 4 этажа) жилищного фонда.

Для социальных и общественно-деловых зданий удельное теплоснабжение в СП 50.13330.2012 «Тепловая защита зданий» задано суммарно для системы отопления и вентиляции. При этом удельные расходы теплоты различны для зданий различного назначения. Удельное теплоснабжение рассчитано для каждого типа учреждений, затем на основании полученных данных были определены средневзвешенные величины удельного расхода теплоты на отопление и вентиляцию социальных и общественно-деловых зданий, которые использовались в дальнейших расчётах.

Для определения теплоснабжения отдельно в системе отопления и отдельно в системе вентиляции использовано следующее допущение: расход теплоты в системе отопления компенсирует трансмиссионные потери через ограждающие конструкции и подогрев инфильтрационного воздуха в нерабочее время, система вентиляции обеспечивает, подогрев вентиляционного воздуха в рабочее время.

На основании полученных значений удельного теплоснабжения с использованием методических положений, изложенных в СП 50.13330.2012 «Тепловая защита зданий», были рассчитаны удельные величины тепловых нагрузок систем отопления и вентиляции.



Результаты расчётов удельных значений расходов тепловой энергии и удельных величин тепловых нагрузок представлены в таблицах ниже.

Таблица 22. Удельное теплопотребление и удельная тепловая нагрузка строящихся жилых зданий на отопление

Вид зданий	Удельное теплопотребление и тепловая нагрузка на отопление					
	с 2019 года		с 2024 года		с 2029 года	
	Гкал/м2	ккал/ч/м2	Гкал/м2	ккал/ч/м2	Гкал/м2	ккал/ч/м2
Малоэтажный жилищный фонд (1-4 эт.)	0,176	70,905	0,132	53,179	0,110	44,316
Многоэтажный жилищный фонд (5 эт.)	0,112	48,836	0,084	36,627	0,070	30,523

Таблица 23. Удельное теплопотребление и удельная тепловая нагрузка строящихся социальных и общественно-деловых зданий на отопление и вентиляцию.

Вид зданий	Удельное теплопотребление и тепловая нагрузка на отопление					
	с 2019 года		с 2024 года		с 2029 года	
	Гкал/м2	ккал/ч/м2	Гкал/м2	ккал/ч/м2	Гкал/м2	ккал/ч/м2
Суммарная (на отопление и вентиляцию)	0,181	118,192	0,136	88,644	0,113	73,870

В перспективе не планируется изменение потребления тепловой энергии производственными потребителями для технологических процессов. В связи с этим изменений удельных расходов тепловой энергии для обеспечения технологических процессов не планируется.

5.4. Прогнозы приростов объёмов потребления тепловой энергии (мощности) и теплоносителя с разделением по видам теплопотребления в каждом расчётном элементе территориального деления и в зоне действия каждого из существующих или предлагаемых для строительства источников тепловой энергии на каждом этапе.

Приростов объёмов потребления тепловой энергии (мощности) в зонах действия источников тепловой энергии не предполагается. Теплоснабжение объектов нового строительства предлагается от собственных источников тепла – мини-котельных, располагаемых на территориях строящихся объектов. Мощность и тип устанавливаемого в котельных оборудования будет уточняться на последующих стадиях проектирования.

5.5. Прогнозы приростов объёмов потребления тепловой энергии (мощности) и теплоносителя с разделением по видам теплопотребления в расчётных элементах территориального деления и в зонах действия индивидуального теплоснабжения на каждом этапе.

Прирост объёмов потребления тепловой мощности в зонах индивидуального теплоснабжения в соответствии с генеральным планом Верх-Сузунского сельсовета не планируется.

5.6. Прогнозы приростов объёмов потребления тепловой энергии (мощности) и теплоносителя объектами, расположенными в производственных зонах, при условии возможных изменений производственных зон и их перепрофилирования и приростов объёмов потребления тепловой энергии (мощности) производственными объектами с разделением по видам теплопотребления и по видам теплоносителя (горячая вода и пар) в зоне действия каждого из существующих или предлагаемых для строительства источников тепловой энергии на каждом этапе.

На весь период разработки (актуализации) схемы теплоснабжения не предусматривается изменение производственных зон и их перепрофилирование.



5.7. Описание изменений показателей существующего и перспективного потребления тепловой энергии на цели теплоснабжения

5.7.1. Перечень объектов теплопотребления, подключённых к тепловым сетям существующих систем теплоснабжения в период, предшествующий актуализации схемы теплоснабжения

За период актуализации схемы теплоснабжения подключений к тепловым сетям новых потребителей не было.

5.7.2. Актуализированный прогноз перспективной застройки относительно указанного в утверждённой схеме теплоснабжения прогноза перспективной застройки

Актуализированный прогноз перспективной застройки относительно прогноза утверждённой схемы теплоснабжения не изменился.

5.7.3. Расчётная тепловая нагрузка на коллекторах источников тепловой энергии

Расчётная тепловая нагрузка на коллекторах источников тепловой энергии Верх-Сузунского сельсовета представлена в таблице ниже.

Таблица 24. Расчетная тепловая нагрузка на коллекторах котельной по ул. Западная, 9

№ п/п	Показатель, Гкал/ч	2022	2023	2024	2025	2026	2027	2028	2029	2030	2031	2032
1	Подключенная нагрузка	1,261	1,261	1,261	1,261	1,261	1,261	1,261	1,261	1,261	1,261	1,261
2	Потери тепловой энергии в сетях	0,18	0,18	0,18	0,18	0,18	0,18	0,18	0,18	0,18	0,18	0,18
3	Расчетная тепловая нагрузка на коллекторах	1,441	1,441	1,441	1,441	1,441	1,441	1,441	1,441	1,441	1,441	1,441

5.7.4. Фактические расходы теплоносителя в отопительный и летний периоды

Фактические расходы теплоносителя по каждому источнику теплоснабжения не предоставлены. Сведения о фактических расходах теплоносителя в отопительный и летний период на сетях теплоснабжения Верх-Сузунского сельсовета отсутствуют.

6. Глава 3. Электронная модель системы теплоснабжения поселения.

Электронная модель выполнена в программно-расчётном комплексе Zulu Thermo 8.0/2021. (разработчик ПРК – компания «Политерм», г. Санкт-Петербург).

Электронная модель системы теплоснабжения содержит:

- а) графическое представление объектов системы теплоснабжения с привязкой к топографической основе городского округа и с полным топологическим описанием связности объектов;
- б) паспортизацию объектов системы теплоснабжения;
- в) паспортизацию и описание расчётных единиц территориального деления, включая административное;
- г) гидравлический расчёт тепловых сетей любой степени закольцованности, в том числе - гидравлический расчёт при совместной работе нескольких источников тепловой энергии на единую тепловую сеть;



- д) моделирование всех видов переключений, осуществляемых в тепловых сетях, в том числе - переключений тепловых нагрузок между источниками тепловой энергии;
- е) расчёт балансов тепловой энергии по источникам тепловой энергии и по территориальному признаку;
- ж) расчёт потерь тепловой энергии через изоляцию и с утечками теплоносителя;
- з) расчёт показателей надёжности теплоснабжения;
- и) групповые изменения характеристик объектов (участков тепловых сетей, потребителей) по заданным критериям с целью моделирования различных перспективных вариантов схем теплоснабжения;
- к) сравнительные пьезометрические графики для разработки и анализа сценариев перспективного развития тепловых сетей.

Информационно-географическая система «Zulu».

Информационно-географическая система Zulu, разработанная компанией ООО «Политерм», г. Санкт-Петербург, предназначена для разработки приложений, требующих визуализации пространственных данных в векторном и растровом виде, анализа их топологии и их связи с семантическими базами данных. Входящий в состав этой системы пакет Zulu Thermo позволяет создавать электронные модели систем теплоснабжения.

Расчёты Zulu Thermo могут работать как в тесной интеграции с геоинформационной системой (в виде модуля расширения ГИС), так и в виде отдельной библиотеки компонентов, которые позволяют выполнять расчёты из приложений пользователей.

С помощью данного продукта возможна реализация следующего состава задач:

Построение расчётной модели тепловой сети.

При работе в геоинформационной системе сеть достаточно просто и быстро заносится с помощью мышки или по координатам. При этом сразу формируется расчётная модель. Остаётся лишь задать расчётные параметры объектов и нажать кнопку выполнения расчёта.

Наладочный расчёт тепловой сети.

Целью наладочного расчёта является обеспечение потребителей расчётным количеством воды и тепловой энергии. В результате расчёта осуществляется подбор элеваторов и их сопел, производится расчёт смесительных и дросселирующих устройств, определяется количество и место установки дроссельных шайб. Расчёт может производиться при известном располагаемом напоре на источнике и его автоматическом подборе в случае, если заданного напора недостаточно.

В результате расчёта определяются расходы и потери напора в трубопроводах, напоры в узлах сети, в том числе располагаемые напоры у потребителей, температура теплоносителя в узлах сети (при учёте тепловых потерь), величина избыточного напора у потребителей, температура внутреннего воздуха.

Дросселирование избыточных напоров на абонентских вводах производят с помощью сопел элеваторов и дроссельных шайб. Дроссельные шайбы перед абонентскими вводами



устанавливаются автоматически на подающем, обратном или обоих трубопроводах в зависимости от необходимого для системы гидравлического режима. При работе нескольких источников на одну сеть определяется распределение воды и тепловой энергии между источниками. Подводится баланс по воде и отпущенной тепловой энергией между источником и потребителями.

Определяются потребители и соответствующий им источник, от которого данные потребители получают воду и тепловую энергию.

Поверочный расчёт тепловой сети.

Целью поверочного расчёта является определение фактических расходов теплоносителя на участках тепловой сети и у потребителей, а также количестве тепловой энергии, получаемой потребителем при заданной температуре воды в подающем трубопроводе и располагаемом напоре на источнике.

Созданная математическая имитационная модель системы теплоснабжения, служащая для решения поверочной задачи, позволяет анализировать гидравлический и тепловой режим работы системы, а также прогнозировать изменение температуры внутреннего воздуха у потребителей.

Расчёты могут проводиться при различных исходных данных, в том числе аварийных ситуациях, например, отключении отдельных участков тепловой сети, передачи воды и тепловой энергии от одного источника к другому по одному из трубопроводов и т.д.

В результате расчёта определяются расходы и потери напора в трубопроводах, напоры в узлах сети, в том числе располагаемые напоры у потребителей, температура теплоносителя в узлах сети (при учёте тепловых потерь), температуры внутреннего воздуха у потребителей, расходы и температуры воды на входе и выходе в каждую систему теплоснабжения. При работе нескольких источников на одну сеть определяется распределение воды и тепловой энергии между источниками. Подводится баланс по воде и отпущенной тепловой энергией между источником и потребителями. Определяются потребители и соответствующий им источник, от которого данные потребители получают воду и тепловую энергию.

Конструкторский расчёт тепловой сети

Целью конструкторского расчёта является определение диаметров трубопроводов тупиковой и кольцевой тепловой сети при пропуске по ним расчётных расходов при заданном (или неизвестном) располагаемом напоре на источнике.

Данная задача может быть использована при выдаче разрешения на подключение потребителей к тепловой сети, так как в качестве источника может выступать любой узел системы теплоснабжения, например, тепловая камера. Для более гибкого решения данной задачи предусмотрена возможность изменения скорости движения воды по участкам тепловой сети, что приводит к изменению диаметров трубопровода, а значит и располагаемого напора в точке подключения.

В результате расчёта определяются диаметры трубопроводов тепловой сети, располагаемый напор в точке подключения, расходы, потери напора и скорости движения воды на участках сети, располагаемые напоры на потребителях.

Расчёт требуемой температуры на источнике.



Целью задачи является определение минимально необходимой температуры теплоносителя на выходе из источника для обеспечения у заданного потребителя температуры внутреннего воздуха не ниже расчётной.

Коммутационные задачи.

Анализ отключений, переключений, поиск ближайшей запорной арматуры, отключающей участок от источников, или полностью изолирующей участок.

Построение пьезометрических графиков.

Целью построения пьезометрического графика является наглядная иллюстрация результатов гидравлического расчёта (наладочного, поверочного, конструкторского).

Расчёт нормативных потерь тепла через изоляцию.

Целью данного расчёта является определение нормативных тепловых потерь через изоляцию трубопроводов. Тепловые потери определяются суммарно за год с разбивкой по месяцам. Просмотреть результаты расчёта можно как суммарно по всей тепловой сети, так и по каждому отдельно взятому источнику тепловой энергии и каждому центральному тепловому пункту (ЦТП). Расчёт может быть выполнен с учётом поправочных коэффициентов на нормы тепловых потерь.

6.1. Графическое представление объектов системы теплоснабжения с привязкой к топографической основе поселения, городского округа, города федерального значения и с полным топологическим описанием связности объектов.

Информационно-графическое описание объектов системы теплоснабжения населённого пункта в слоях ЭМ представлены графическим изображением объектов системы теплоснабжения с привязкой к топооснове городского округа и полным топологическим описанием связности объектов, а также паспортизацией объектов системы теплоснабжения (источников теплоснабжения, участков тепловых сетей, оборудования ЦТП, ИТП).

Основой семантических данных об объектах системы теплоснабжения были базы данных Заказчика и информация, собранная в процессе выполнения анализа существующего состояния системы теплоснабжения городского округа.

В составе электронной модели (ЭМ) существующей системы теплоснабжения отдельными слоями представлены:

- топоснова населённого пункта;
- адресный план населённого пункта;
- слои, содержащие сетки районирования населённого пункта;
- отдельные расчётные слои ZULU по отдельным зонам теплоснабжения населённого пункта;
- объединённые информационные слои по тепловым источникам и потребителям городского округа, созданные для выполнения пространственных технологических запросов по системе в рамках принятой при разработке схемы теплоснабжения сетки расчётных единиц деления городского округа или любых других территориальных разрезах в целях решения аналитических задач.



На основе существующей ЭМ для целей ее актуализации была создана модельная база - "Теплосети Zulu" в которых проводилась выверка с последующей корректировкой информационно-графического описания существующих объектов системы теплоснабжения городского округа с учетом изменений, произошедших за период 2022-2023 годов, по данным Заказчика (база абонентов; базы тепловых сетей; схемы тепловых сетей).

В актуализированной базе данных электронной модели описаны и при необходимости дополнены (скорректированы) паспортные характеристики всех типов объектов системы теплоснабжения. Полнота заполнения базы данных по параметрам зависит от наличия исходных данных у теплоснабжающих компаний.

6.2.Паспортизация объектов системы теплоснабжения.

В программном комплексе к объектам системы теплоснабжения относятся следующие элементы, которые образуют между собой связанную структуру: источник, участок тепловой сети, узел, потребитель. Каждый элемент имеет свой паспорт объекта, состоящий из описательных характеристик. Среди этих характеристик есть как необходимые для проведения гидравлического расчёта и решения иных расчётно-аналитических задач, так и чисто справочные. Процедуры технологического ввода позволяют корректно заполнить базу данных характеристик узлов и участков тепловой сети.

6.3.Паспортизация и описание расчетных единиц территориального деления, включая административное.

В электронной модели проработаны детали паспортизации территориального деления с разделением визуальной информации на слои

6.4.Гидравлический расчет тепловых сетей любой степени закольцованности, в том числе гидравлический расчет при совместной работе нескольких источников тепловой энергии на единую тепловую сеть.

Теплогидравлический расчёт ПРК Zulu Thermo 8.0 включает в себя полный набор функциональных компонент и соответствующие им информационные структуры базы данных, необходимых для гидравлического расчёта.

Размерность рассчитываемых тепловых сетей, степень их закольцованности, а также количество теплоисточников, работающих на общую сеть - не ограничены. После графического представления объектов и формирования паспортизации каждого объекта системы теплоснабжения, в электронной модели произведён гидравлический расчёт всех источников тепловой энергии.

Результат гидравлических расчётов системы теплоснабжения городского округа по источникам может быть сформирован в протоколы Excel и показан в виде пьезометрических графиков.

6.5.Моделирование всех видов переключений, осуществляемых в тепловых сетях, в том числе переключений тепловых нагрузок между источниками тепловой энергии.

Моделирование переключений позволяет отслеживать программой состояние запорно-регулирующей арматуры и насосных агрегатов в базе данных описания тепловой сети. Любое переключение на схеме тепловой сети влечет за собой автоматическое выполнение гидравлического расчёта и, таким образом, в любой момент времени пользователь видит тот



гидравлический режим, который соответствует текущему состоянию всей совокупности запорно-регулирующей арматуры и насосных агрегатов на схеме тепловой сети.

6.6. Расчет балансов тепловой энергии по источникам тепловой энергии и по территориальному признаку.

Расчёт балансов тепловой энергии по источникам в модели тепловых сетей городского округа организован по принципу того, что каждый источник привязан к своему административному району. В результате получается расчёт балансов тепловой энергии по источникам тепла и по территориальному признаку.

6.7. Расчет потерь тепловой энергии через изоляцию и с утечками теплоносителя.

Нормы тепловых потерь через изоляцию трубопроводов рассчитываются в ГИС Zulu Thermo 8.0/2021. на основании приказа Минэнерго от 30.12.2008 № 325 (ред. от 01.02.2010). Целью данного расчёта является определение нормативных тепловых потерь через изоляцию трубопроводов. Тепловые потери определяются суммарно за год с разбивкой по месяцам. Просмотреть результаты расчёта можно как суммарно по всей тепловой сети, так и по каждому отдельно взятому источнику тепловой энергии и каждому центральному тепловому пункту (ЦТП), по различным владельцам (балансодержателям). Расчёт может быть выполнен с учётом поправочных коэффициентов на нормы тепловых потерь. Результаты выполненных расчётов можно экспортировать в Microsoft Excel.

6.8. Расчет показателей надёжности теплоснабжения.

Расчёт показателей надёжности системы теплоснабжения выполняется в соответствии с «Методикой и алгоритмом расчёта надёжности тепловых сетей при разработке схем теплоснабжения городов АО «Газпром промгаз».

Цель расчёта - количественная оценка надёжности теплоснабжения потребителей систем централизованного теплоснабжения и обоснование необходимых мероприятий по достижению требуемой надёжности для каждого потребителя, которая позволяет:

- Рассчитывать надёжность и готовность системы теплоснабжения к отопительному сезону.
- Разрабатывать мероприятия, повышающие надёжность работы системы теплоснабжения.

6.9. Групповые изменения характеристик объектов (участков тепловых сетей, потребителей) по заданным критериям с целью моделирования различных перспективных вариантов схем теплоснабжения.

Групповые изменения характеристик объектов применимы для различных целей и задач гидравлического моделирования, однако его основное предназначение - калибровка расчётной гидравлической модели тепловой сети. Трубопроводы реальной тепловой сети всегда имеют физические характеристики, отличающиеся от проектных, в силу происходящих во времени изменений - коррозии и выпадения отложений, отражающихся на изменении эквивалентной шероховатости и уменьшении внутреннего диаметра вследствие зарастания. Очевидно, что эти изменения влияют на гидравлические сопротивления участков трубопроводов, и в масштабах сети в целом это приводит к весьма значительным расхождением результатам гидравлического расчёта по «проектным» значениям с реальным гидравлическим режимом, наблюдаемым в эксплуатируемой тепловой сети. С другой стороны, измерить действительные значения шероховатостей и внутренних диаметров участков действующей тепловой сети не



представляется возможным, поскольку это потребовало бы массового вскрытия трубопроводов, что вряд ли реализуемо.

6.10. Сравнительные пьезометрические графики для разработки и анализа сценариев перспективного развития тепловых сетей.

Программное обеспечение также позволяет посредством наложения изображения сравнивать пьезометрические графики, имеющие одинаковый путь от начальной до конечной точки пути теплоносителя.

6.11. Изменения гидравлических режимов, определяемые в порядке, установленном методическими указаниями по разработке схем теплоснабжения, с учетом изменений в составе оборудования источников тепловой энергии, тепловой сети и теплопотребляющих установок за период, предшествующий актуализации схемы теплоснабжения.

Изменения гидравлических режимов за период актуализации не зафиксированы.

7. Глава 4. Существующие и перспективные балансы тепловой мощности источников тепловой энергии и тепловой нагрузки потребителей

7.1. Балансы существующей на базовый период схемы теплоснабжения (актуализации схемы теплоснабжения) тепловой мощности и перспективной тепловой нагрузки в каждой из зон действия источников тепловой энергии с определением резервов (дефицитов) существующей располагаемой тепловой мощности источников тепловой энергии, устанавливаемых на основании величины расчётной тепловой нагрузки

Теплоснабжение разделяется условно на две зоны - зона централизованного теплоснабжения и зона индивидуального теплоснабжения.

Существующие и перспективные балансы тепловой мощности и тепловой нагрузки источника теплоснабжения Верх-Сузунского сельсовета приведены в таблице 25.

Перспективные зоны действия централизованной системы теплоснабжения остаются неизменными на весь расчетный период.

Таблица 25. Балансы тепловой мощности и перспективной тепловой нагрузки котельной по ул. Западная, 9

№ п/п	Показатель, Гкал/ч	2022	2023	2024	2025	2026	2027	2028	2029	2030	2031	2032
1	Установленная мощность	2,88	2,88	2,88	2,88	2,88	2,88	2,88	2,88	2,88	2,88	2,88
2	Ограничение тепловой мощности	0	0	0	0	0	0	0	0	0	0	0
3	Располагаемая мощность	2,88	2,88	2,88	2,88	2,88	2,88	2,88	2,88	2,88	2,88	2,88
4	Собственные производственные и хозяйственные нужды	0	0	0	0	0	0	0	0	0	0	0



5	Располагаемая мощность нетто	2,88	2,88	2,88	2,88	2,88	2,88	2,88	2,88	2,88	2,88	2,88
6	Присоединенная нагрузка	1,261	1,261	1,261	1,261	1,261	1,261	1,261	1,261	1,261	1,261	1,261
7	Потери тепловой энергии в сетях	0,18	0,18	0,18	0,18	0,18	0,18	0,18	0,18	0,18	0,18	0,18
8	Резерв (+)/дефицит (-) тепловой мощности, Гкал/ч	1,439	1,439	1,439	1,439	1,439	1,439	1,439	1,439	1,439	1,439	1,439
9	Резерв (+)/дефицит (-) тепловой мощности, %	50	50	50	50	50	50	50	50	50	50	50
10	% резерва к располагаемой мощности «нетто»	50	50	50	50	50	50	50	50	50	50	50

7.2. Гидравлический расчёт передачи теплоносителя для каждого магистрального вывода с целью определения возможности (невозможности) обеспечения тепловой энергией существующих и перспективных потребителей, присоединённых к тепловой сети от каждого источника тепловой энергии

Гидравлический расчет передачи теплоносителя для магистральных теплопроводов не проводился в связи с отсутствием перспективного увеличения тепловой нагрузки от котельной.

7.3. Выводы о резервах (дефицитах) существующей системы теплоснабжения при обеспечении перспективной тепловой нагрузки потребителей

Резервов существующей системы теплоснабжения достаточно для обеспечения перспективной тепловой нагрузки потребителей.

7.4. Описание изменений существующих и перспективных балансов тепловой мощности источников тепловой энергии и тепловой нагрузки потребителей для каждой системы теплоснабжения за период, предшествующий актуализации схемы теплоснабжения

Изменения существующих и перспективных балансов тепловой мощности источников тепловой энергии и тепловой нагрузки потребителей за период, предшествующий актуализации схемы теплоснабжения, отсутствуют.

8. Глава 5. Мастер-план развития систем теплоснабжения

8.1. Описание вариантов перспективного развития систем теплоснабжения поселения

Мастер - план схемы теплоснабжения выполняется для формирования нескольких вариантов развития систем теплоснабжения Верх-Сузунского сельсовета, из которых будет выбран рекомендуемый вариант развития систем теплоснабжения.

Мастер - план схемы теплоснабжения предназначен для описания, обоснования отбора и представления заказчику нескольких вариантов её реализации, из которых будет выбран рекомендуемый вариант. Выбор рекомендуемого варианта выполняется на основе анализа



тарифных (ценовых) последствий и анализа достижения ключевых показателей развития теплоснабжения.

Разработка вариантов, включаемых в мастер-план, базируется на условии обеспечения спроса на тепловую мощность и тепловую энергию существующих и перспективных потребителей тепловой энергии, определённого в соответствии с прогнозом развития строительных фондов на основании показателей генерального плана (с учётом его корректировки).

В соответствии с Постановлением Правительства РФ от 22 Февраля 2012 года № 154 «О требованиях к схемам теплоснабжения, порядку их разработки и утверждения», предложения по развитию системы теплоснабжения должны основываться на предложениях исполнительных органов власти и эксплуатационных организаций.

После разработки проектных предложений для каждого варианта мастер - плана выполняется оценка финансовых потребностей, необходимых для их реализации, и затем - оценка эффективности финансовых затрат.

Для каждого варианта мастер - плана оцениваются достигаемые целевые показатели развития системы теплоснабжения.

На основании анализа существующего состояния систем теплоснабжения, перспектив развития Верх-Сузунского сельсовета, предложений ТСО, предложений исполнительных органов власти в схеме теплоснабжения Верх-Сузунского сельсовета предложены к рассмотрению следующие варианты развития системы теплоснабжения:

Вариант №1:

- 1) Реконструкция 1,5 км тепловых сетей Верх-Сузунского сельсовета в 2025-2032 гг.;

Вариант №2 развития системы теплоснабжения основывается на сохранении существующего положения.

8.2. Техничко-экономическое сравнение вариантов перспективного развития систем теплоснабжения поселения

Мероприятия на тепловых сетях направлены на снижение потерь тепловой энергии в сетях теплоснабжения.

В случае развития системы теплоснабжения по Варианту №2, ежегодное старение и износ основного оборудования источников сделает процесс производства и передачи тепловой энергии более затратным. Это отразится на стоимости тепловой энергии для конечного потребителя.

Конкурентноспособным вариантам предъявляются следующие требования:

- все варианты, выбираемые для сравнения, должны отвечать обязательным требованиям и кроме того, обеспечивать в установленные сроки строительство и сдачу объектов в эксплуатацию, соответствовать требованиям нормативных документов,
- для правильного выбора проектного решения необходимо обеспечить сопоставимость сравниваемых вариантов.

Техничко-экономическое сравнение вариантов перспективного развития систем теплоснабжения Верх-Сузунского сельсовета приведено в таблице ниже.

Таблица 26. Техничко-экономическое сравнение вариантов перспективного развития систем теплоснабжения Верх-Сузунского сельсовета.



Наименование показателя	Вариант 1	Вариант 2
Капитальные затраты	4 000	0
Выработка тепловой энергии в год до снижения объема выработки тепловой энергии	2,38	2,38
Увеличение объема выработки тепловой энергии, связанной с увеличением потерь по тепловым сетям, тыс. Гкал/год	0	0,3
Выработка тепловой энергии в год после снижения объема выработки тепловой энергии	2,38	2,41
Потери от увеличения объема выработки тепловой энергии, тыс. руб./год	0	718,9
Экономия в год от реализации варианта за счет снижения потерь, т.р.	718,9	0
Срок окупаемости мероприятия, лет	6	-

Из таблицы видно, что срок окупаемости у 1 варианта – реконструкция существующих тепловых сетей с сохранением уровня потерь тепловой энергии на транспортировку тепловой энергии на существующем уровне составляет 6 лет.

8.3. Обоснование выбора приоритетного варианта перспективного развития систем теплоснабжения на основе анализа ценовых (тарифных) последствий для потребителей

В качестве основного варианта развития системы теплоснабжения Верх-Сузунского сельсовета предлагается Вариант №1. Мероприятия, предусмотренные данным вариантом, позволят осуществлять качественное и надежное теплоснабжение потребителей Верх-Сузунского сельсовета.

8.4. Описание изменений в мастер-плане развития систем теплоснабжения поселения, городского округа, города федерального значения за период, предшествующий актуализации схемы теплоснабжения

Предложен новый вариант перспективного развития систем теплоснабжения Верх-Сузунского сельсовета. Реконструкция тепловых сетей протяженностью 1,5 км в период с 2027 по 2032 годы позволит сохранить уровень потерь тепловой энергии и теплоносителя при транспортировке тепловой энергии на существующем уровне.

9. Глава 6. Существующие и перспективные балансы производительности водоподготовительных установок и максимального потребления теплоносителя теплопотребляющими установками потребителей, в том числе в аварийных режимах.

9.1. Расчетная величина нормативных потерь теплоносителя в тепловых сетях в зонах действия источников тепловой энергии.

На момент актуализации схемы теплоснабжения данные по установленным нормативным потерям теплоносителя в тепловых сетях от котельной по ул. Западная, 9 не предоставлены.



9.2. Максимальный и среднечасовой расход теплоносителя (расход сетевой воды) на горячее водоснабжение потребителей с использованием открытой системы теплоснабжения в зоне действия каждого источника тепловой энергии, рассчитываемый с учётом прогнозных сроков перевода потребителей, подключённых к открытой системе теплоснабжения (горячего водоснабжения), на закрытую систему горячего водоснабжения.

Горячее водоснабжение от котельной по ул. Западная, 9 не осуществляется.

9.3. Сведения о наличии баков-аккумуляторов.

На котельной по ул. Западная, 9 установлен бак запаса воды, $V=2,0 \text{ м}^3$.

9.4. Нормативный и фактический (для эксплуатационного и аварийного режимов) часовой расход подпиточной воды в зоне действия источников тепловой энергии.

Нормативный часовой расход подпиточной воды представлен в таблице 27. Сведения о фактических расходах теплоносителя на сетях теплоснабжения отсутствуют.

9.5. Существующий и перспективный баланс производительности водоподготовительных установок и потерь теплоносителя с учётом развития системы теплоснабжения

В соответствии с п. 6.16 СП 124.13330.2012 «Тепловые сети» установка для подпитки системы теплоснабжения на теплоисточнике должна обеспечивать подачу в тепловую сеть в рабочем режиме воду соответствующего качества и аварийную подпитку водой из систем хозяйственно-питьевого или производственного водопроводов.

Расход подпиточной воды в рабочем режиме должен компенсировать расчетные (нормируемые) потери сетевой воды в системе теплоснабжения.

Расчетные (нормируемые) потери сетевой воды в системе теплоснабжения включают расчетные технологические потери (затраты) сетевой воды и потери сетевой воды с нормативной утечкой из тепловой сети и систем теплопотребления.

Среднегодовая утечка теплоносителя ($\text{м}^3/\text{ч}$) из водяных тепловых сетей должна быть не более 0,25 % среднегодового объема воды в тепловой сети и присоединенных системах теплоснабжения независимо от схемы присоединения (за исключением систем горячего водоснабжения, присоединенных через водоподогреватели). Централизованная система теплоснабжения - закрытого типа. Сезонная норма утечки теплоносителя устанавливается в пределах среднегодового значения.

Согласно СП 124.13330.2012 «Тепловые сети» (п.6.16), расчетный расход среднегодовой утечки воды, $\text{м}^3/\text{ч}$ для подпитки тепловых сетей следует принимать 0,25 % фактического объема воды в трубопроводах тепловых сетей и присоединенных к ним системах отопления и вентиляции зданий.

При отсутствии данных по фактическим объемам воды допускается принимать его равным 65 куб. м на 1 МВт расчетной тепловой нагрузки при закрытой системе теплоснабжения, 70 куб. м на 1 МВт - при открытой системе и 30 куб.м на 1 МВт средней нагрузки - для отдельных сетей горячего водоснабжения.

В соответствии с п. 6.16 СП 124.13330.2012 «Тепловые сети» для открытых и закрытых систем теплоснабжения должна предусматриваться дополнительно аварийная подпитка химически не



Схема теплоснабжения Верх-Сузунского сельсовета Сузунского района Новосибирской области до 2032 года (Актуализация на 2024 год). Обосновывающие материалы.

обработанной и не деарированной водой, расход которой принимается в количестве 2 % среднегодового объема воды в тепловой сети и присоединенных системах теплоснабжения независимо от схемы присоединения (за исключением систем горячего водоснабжения, присоединенных через водоподогреватели).

Балансы теплоносителя в системах теплоснабжения Верх-Сузунского сельсовета приведены в таблице 27.

Таблица 27. Баланс производительности водоподготовительной установки котельной по ул. Западная, 9

№ п/п	Наименование показателя	Ед. изм.	2022	2023	2024	2025	2026	2027	2028	2029	2030	2031	2032
1	Производительность ВПУ	м ³ /ч	0,5	0,5	0,5	0,5	0,5	0,5	0,5	0,5	0,5	0,5	0,5
2	Средневзвешенные срок службы	лет	-	-	-	-	-	-	-	-	-	-	-
3	Располагаемая производительность ВПУ	т/ч	0,5	0,5	0,5	0,5	0,5	0,5	0,5	0,5	0,5	0,5	0,5
4	Потери располагаемой производительности	%	0	0	0	0	0	0	0	0	0	0	0
5	Собственные нужды	м ³ /ч	0	0	0	0	0	0	0	0	0	0	0
6	Количество баков аккумуляторов	ед.	1	1	1	1	1	1	1	1	1	1	1
7	Емкость баков аккумуляторов	м ³	2	2	2	2	2	2	2	2	2	2	2
8	Подпитка тепловой сети, в т.ч.	м ³ /ч	0,13	0,13	0,13	0,13	0,13	0,13	0,13	0,13	0,13	0,13	0,13
8.1.	нормативные утечки теплоносителя трубопроводами ТС	м ³ /ч	0,13	0,13	0,13	0,13	0,13	0,13	0,13	0,13	0,13	0,13	0,13
8.2.	сверхнормативные потери теплоносителя с утечкой	м ³ /ч	0	0	0	0	0	0	0	0	0	0	0
8.3.	нормативные утечки в системах теплоснабжения	м ³ /ч	0,0	0,0	0,0	0,0	0,0	0,0	0,0	0,0	0,0	0,0	0,0
8.4.	расход теплоносителя на открытые ГВС	м ³ /ч	0,00	0,00	0,00	0,00	0,00	0,00	0,00	0,00	0,00	0,00	0,00
9	Максимум подпитки тепловой сети в эксплуатационном режиме	м ³ /ч	0,16	0,16	0,16	0,16	0,16	0,16	0,16	0,16	0,16	0,16	0,16
10	Максимальная подпитка тепловой сети на компенсацию потерь теплоносителя в аварийном режиме (в период повреждения участков)	м ³ /ч	0,28	0,28	0,28	0,28	0,28	0,28	0,28	0,28	0,28	0,28	0,28
11	Резерв (+) /дефицит (-)	т / ч	0,22	0,22	0,22	0,22	0,22	0,22	0,22	0,22	0,22	0,22	0,22
12	Доля резерва	%	44 %	44 %	44 %	44 %	44 %	44 %	44 %	44 %	44 %	44 %	44 %

9.6. Описание изменений в существующих и перспективных балансах производительности водоподготовительных установок и максимального потребления теплоносителя теплопотребляющими установками потребителей, в том числе в аварийных режимах, за период, предшествующий актуализации схемы теплоснабжения.

За период, предшествующий актуализации схемы теплоснабжения, изменения в существующих и перспективных балансах производительности водоподготовительных установок отсутствуют. Балансы водоподготовительных установок актуализированы в соответствии с данными, предоставленными ресурсоснабжающими организациями.



9.7. Сравнительный анализ расчётных и фактических потерь теплоносителя для всех зон действия источников тепловой энергии за период, предшествующий актуализации схемы теплоснабжения.

За период актуализации схемы теплоснабжения фактические и расчётные потери теплоносителя не изменились.

Данные по фактическим потерям теплоносителя отсутствуют.

10. Глава 7. Предложения по строительству, реконструкции, техническому перевооружению и (или) модернизации источников тепловой энергии.

10.1. Описание условий организации централизованного теплоснабжения, индивидуального теплоснабжения, а также поквартирного отопления, которое должно содержать в том числе определение целесообразности или нецелесообразности подключения (технологического присоединения) теплопотребляющей установки к существующей системе централизованного теплоснабжения исходя из недопущения увеличения совокупных расходов в такой системе централизованного теплоснабжения, расчёт которых выполняется в порядке, установленном методическими указаниями по разработке схем теплоснабжения.

Определение условий организации индивидуального теплоснабжения, а также поквартирного отопления.

Существующие и планируемые к застройке потребители, вправе использовать для отопления индивидуальные источники теплоснабжения. Индивидуальное теплоснабжение допускается предусматривать (на основании СП 60.13330.2012 Отопление, вентиляция и кондиционирование. Актуализированная редакция СНиП 41-01-2003):

- для индивидуальных жилых домов до трёх этажей вне зависимости от месторасположения;
- при низкой теплоплотности - как правило, ниже 0,15 Гкал/ч на Га;
- для социально-административных зданий высотой менее 12 метров (четырёх этажей) планируемых к строительству в местах расположения малоэтажной и индивидуальной жилой застройки, находящихся вне перспективных зон действия источников теплоснабжения;
- для промышленных и прочих потребителей, технологический процесс которых предусматривает потребление природного газа;
- для инновационных объектов, проектом теплоснабжения которых предусматривается удельный расход тепловой энергии на отопление менее 15 кВт·ч/м² год, так называемый «пассивный (или нулевой) дом» или теплоснабжение которых предусматривается от альтернативных источников, включая вторичные энергоресурсы;
- для осуществления временного теплоснабжения потребителя в случае отсутствия свободной мощности в предполагаемой точке подключения (технологического присоединения) на срок до возникновения этой возможности в соответствии с инвестиционной программой теплоснабжающей или мероприятий по развитию системы теплоснабжения теплосетевой организации и снятию технических ограничений на подключение;
- для осуществления теплоснабжения потребителя в период строительства;
- для осуществления теплоснабжения потребителя в случае отсутствия свободной мощности в предполагаемой точке подключения (технологического присоединения) и



схемой теплоснабжения не предусматриваются инвестиционные программы по снятию технических ограничений на подключение.

Централизованное теплоснабжение предусмотрено для существующей застройки. Под индивидуальным теплоснабжением понимается, в частности, печное отопление и теплоснабжение от индивидуальных (квартирных) котлов.

По существующему состоянию системы теплоснабжения индивидуальное теплоснабжение применяется в индивидуальном малоэтажном жилищном фонде. Поквартирное отопление в многоквартирных многоэтажных жилых зданиях по состоянию базового года разработки схемы теплоснабжения не применяется и на перспективу не планируется.

Организация индивидуального теплоснабжения и поквартирного отопления в зоне действия источников тепловой энергии в процессе актуализации Схемы теплоснабжения признана нецелесообразной в связи с устойчивой и надёжной работой источников теплоснабжения.

Изменение существующей системы централизованного теплоснабжения от котельной по ул. Западная, 9 не предполагается.

10.2. Описание текущей ситуации, связанной с ранее принятыми в соответствии с законодательством Российской Федерации об электроэнергетике решениями об отнесении генерирующих объектов к генерирующим объектам, мощность которых поставляется в вынужденном режиме в целях обеспечения надежного теплоснабжения потребителей.

Источники тепловой энергии, работающие в режиме комбинированной выработки электрической энергии, в Верх-Сузунском сельсовете отсутствуют.

10.3. Анализ надежности и качества теплоснабжения для случаев отнесения генерирующего объекта к объектам, вывод которых из эксплуатации может привести к нарушению надежности теплоснабжения (при отнесении такого генерирующего объекта к объектам, электрическая мощность которых поставляется в вынужденном режиме в целях обеспечения надежного теплоснабжения потребителей, в соответствующем году долгосрочного конкурентного отбора мощности на оптовом рынке электрической энергии (мощности) на соответствующий период), в соответствии с методическими указаниями по разработке схем теплоснабжения.

Источники тепловой энергии, работающие в режиме комбинированной выработки электрической энергии, в Верх-Сузунском сельсовете отсутствуют.

10.4. Обоснование предлагаемых для реконструкции и (или) модернизации действующих источников тепловой энергии, функционирующих в режиме комбинированной выработки электрической и тепловой энергии, для обеспечения перспективных приростов тепловых нагрузок, выполненное в порядке, установленном методическими указаниями по разработке схем теплоснабжения.

Источники тепловой энергии, работающие в режиме комбинированной выработки электрической энергии, в Верх-Сузунском сельсовете отсутствуют.



10.5. Обоснование предлагаемых для строительства источников тепловой энергии, функционирующих в режиме комбинированной выработки электрической и тепловой энергии, для обеспечения перспективных тепловых нагрузок, выполненное в порядке, установленном методическими указаниями по разработке схем теплоснабжения.

Строительство источников тепловой энергии, функционирующих в режиме комбинированной выработки электрической и тепловой энергии, на период действия схемы теплоснабжения не планируется.

10.6. Обоснование предложений по переоборудованию котельных в источники тепловой энергии, функционирующие в режиме комбинированной выработки электрической и тепловой энергии, с выработкой электроэнергии на собственные нужды теплоснабжающей организации в отношении источника тепловой энергии, на базе существующих и перспективных тепловых нагрузок.

Предложения по переоборудованию котельных в источники тепловой энергии, функционирующие в режиме комбинированной выработки электрической и тепловой энергии, отсутствуют. Учитывая отсутствие дефицита электрической мощности в районе размещения Верх-Сузунского сельсовета строительство нового источника комбинированной выработки электрической и тепловой энергии не предусматривается.

10.7. Обоснование предлагаемых для реконструкции и (или) модернизации котельных с увеличением зоны их действия путём включения в неё зон действия существующих источников тепловой энергии.

Предложения по увеличению зон действия существующих источников тепловой энергии за счет переключения потребителей, отсутствуют.

Анализ систем теплоснабжения (отсутствие ограничений по используемой тепловой мощности) Верх-Сузунского сельсовета показал, что необходимости в реконструкции существующих источников тепловой энергии в целях расширения их зоны действия нет.

10.8. Обоснование предлагаемых для перевода в пиковый режим работы котельных по отношению к источникам тепловой энергии, функционирующим в режиме комбинированной выработки электрической и тепловой энергии.

В связи с отсутствием на территории Верх-Сузунского сельсовета источников тепловой энергии, функционирующих в режиме комбинированной выработки тепловой и электрической энергии, предложения по переводу котельной в пиковый режим работы отсутствуют.

10.9. Обоснование предложений по расширению зон действия действующих источников тепловой энергии, функционирующих в режиме комбинированной выработки электрической и тепловой энергии.

В связи с отсутствием на территории Верх-Сузунского сельсовета источников тепловой энергии, функционирующих в режиме комбинированной выработки тепловой и электрической энергии, предложения отсутствуют.



10.10. Обоснование предлагаемых для вывода в резерв и (или) вывода из эксплуатации котельных при передаче тепловых нагрузок на другие источники тепловой энергии.

Предложения по выводу в резерв и (или) выводу из эксплуатации котельных при передаче тепловых нагрузок на другие источники тепловой энергии отсутствуют.

10.11. Обоснование организации индивидуального теплоснабжения в зонах застройки поселения малоэтажными жилыми зданиями

В перспективе зоны застройки малоэтажными жилыми зданиями (ниже 3 этажей) предлагается отапливать от индивидуальных газовых котлов.

Основанием для принятия такого решения является низкая плотность тепловой нагрузки в этих зонах, что приводит к существенному увеличению затрат и снижению эффективности централизованного теплоснабжения.

Покрытие возможной перспективной тепловой нагрузки на окраинах села Верх-Сузун Верх-Сузунского сельсовета, где расположена малоэтажная застройка, не обеспеченной тепловой мощностью, планируется индивидуальным теплоснабжением, так как эти зоны на расчетный период не планируется отапливать от централизованных систем.

10.12. Обоснование перспективных балансов производства и потребления тепловой мощности источников тепловой энергии и теплоносителя и присоединённой тепловой нагрузки в каждой из систем теплоснабжения поселения.

Перспективные балансы тепловой мощности источников тепловой энергии и присоединенной тепловой нагрузки в системы теплоснабжения Верх-Сузунского сельсовета представлены в таблице ниже.

Таблица 28. Перспективные балансы тепловой мощности источников тепловой энергии и присоединенной тепловой нагрузки в системе теплоснабжения Верх-Сузунского сельсовета.

№ п/п	Наименование	Ед. изм.	2022	2023	2024	2025	2026	2027	2028	2029	2030	2031	2032
1.	Угольная котельная по ул. Западная, 9												
1.1	Установленная мощность	Гкал/ч	2,88	2,88	2,88	2,88	2,88	2,88	2,88	2,88	2,88	2,88	2,88
1.2	Ограничение тепловой мощности	Гкал/ч	0	0	0	0	0	0	0	0	0	0	0
1.3	Располагаемая мощность	Гкал/ч	2,88	2,88	2,88	2,88	2,88	2,88	2,88	2,88	2,88	2,88	2,88
1.4	Собственные производственные и хозяйственные нужды	Гкал/ч	0	0	0	0	0	0	0	0	0	0	0
1.5	Располагаемая мощность нетто	Гкал/ч	2,88	2,88	2,88	2,88	2,88	2,88	2,88	2,88	2,88	2,88	2,88
1.6	Присоединенная нагрузка	Гкал/ч	1,261	1,261	1,261	1,261	1,261	1,261	1,261	1,261	1,261	1,261	1,261
1.7	Потери тепловой энергии в сетях	Гкал/ч	0,18	0,18	0,18	0,18	0,18	0,18	0,18	0,18	0,18	0,18	0,18
1.8	Резерв (+)/дефицит (-)	Гкал/ч	1,439	1,439	1,439	1,439	1,439	1,439	1,439	1,439	1,439	1,439	1,439



	тепловой мощности													
1.9	Резерв (+)/дефицит (-) тепловой мощности	%	50	50	50	50	50	50	50	50	50	50	50	50
1.10	% резерва к располагаемой мощности «нетто»	%	50	50	50	50	50	50	50	50	50	50	50	50

10.13. Анализ целесообразности ввода новых и реконструкции и (или) модернизации существующих источников тепловой энергии с использованием возобновляемых источников энергии, а также местных видов топлива

Развитие распределенной генерации тепловой энергии, включая различные нетрадиционные варианты (возобновляемые источники энергии, тепловые насосы различных типов, тригенерационные энергоустановки в общественных зданиях и др.) определяют необходимость для принятия решения по варианту теплоснабжения проведение технико-экономических расчетов с учетом конкретных данных. При этом определяющим являются стоимостные показатели и эффективность использования топлива в зоне действия системы теплоснабжения в целом. При экономической целесообразности возможно рассмотрение различного рода гибридных энергоустановок с базовым централизованным теплоснабжением и доводочными (пиковыми) теплоисточниками у потребителя или их группы.

Строительство источников тепловой энергии с использованием возобновляемых источников энергии нецелесообразно ввиду высокой стоимости и больших сроков окупаемости.

10.14. Обоснование организации теплоснабжения в производственных зонах на территории поселения

Организация теплоснабжения в производственных зонах на территории Верх-Сузунского сельсовета на расчетный период не требуется.

10.15. Результаты расчётов радиуса эффективного теплоснабжения

Согласно п. 30 г. 2 Федерального закона №190-ФЗ «О теплоснабжении»: от 27.07.2010 г.: «Радиус эффективного теплоснабжения – максимальное расстояние от теплопотребляющей установки до ближайшего источника тепловой энергии в системе теплоснабжения, при превышении которого подключение теплопотребляющей установки к данной системе теплоснабжения нецелесообразно по причине увеличения совокупных расходов в системе теплоснабжения».

Радиус эффективного теплоснабжения – максимальное расстояние от теплопотребляющей установки до ближайшего источника тепловой энергии в системе теплоснабжения, при превышении которого подключение теплопотребляющей установки нецелесообразно по причине увеличения совокупных расходов в системе теплоснабжения.

Определение радиуса эффективного теплоснабжения произведено согласно Приложения №40 к Приказу от 5 марта 2019 г. №212 министерства энергетики Российской Федерации «Об утверждении методических указаний по разработке схем теплоснабжения» (далее Приказ №212).

В системе теплоснабжения стоимость тепловой энергии в виде горячей воды, поставляемой потребителям, должна рассчитываться как сумма следующих составляющих:

- а) стоимости единицы тепловой энергии (мощности) в горячей воде;
- б) удельной стоимости оказываемых услуг по передаче единицы тепловой энергии в



горячей воде.

Стоимость единицы тепловой энергии (мощности) в горячей воде, отпущенной от единственного источника в системе теплоснабжения, должна вычисляться по формуле:

$$T_i^{отс} = \frac{HBB_i^{отс}}{Q_i}, \text{руб./Гкал},$$

где:

$HBB_i^{отс}$ - необходимая валовая выручка источника тепловой энергии на отпуск тепловой энергии в виде горячей воды с коллекторов источника тепловой энергии на i -й расчетный период регулирования, тыс. руб.;

Q_i - объем отпуска тепловой энергии в виде горячей воды с коллекторов источника тепловой энергии в i -м расчетном периоде регулирования, тыс. Гкал.

Удельная стоимость оказываемых услуг по передаче единицы тепловой энергии в горячей воде в системе теплоснабжения должна рассчитываться по формуле:

$$T_i^{пер} = \frac{HBB_i^{пер}}{Q_i^c}, \text{руб./Гкал},$$

где:

$HBB_i^{пер}$ - необходимая валовая выручка по передаче тепловой энергии в виде горячей воды на i -й расчетный период регулирования, тыс. руб.;

Q_i^c - объем отпуска тепловой энергии в виде горячей воды из тепловых сетей системы теплоснабжения на i -й расчетный период регулирования, тыс. Гкал.

Стоимость тепловой энергии в виде горячей воды, поставляемой потребителям в системе теплоснабжения, должна рассчитываться по формуле:

$$T_i^{кп} = T_i^{отс} + T_i^{пер} = \frac{HBB_i^{отс}}{Q_i} + \frac{HBB_i^{пер}}{Q_i^c}, \text{руб./Гкал},$$

При подключении нового объекта заявителя к тепловой сети системы теплоснабжения исполнителя стоимость тепловой энергии в виде горячей воды, поставляемой потребителям в системе теплоснабжения, должна рассчитываться по формуле:

$$T_i^{кп,ин} = \frac{HBB_i^{отс} + \Delta HBB_i^{отс}}{Q_i + \Delta Q_i^{ин}} + \frac{HBB_i^{пер} + \Delta HBB_i^{пер}}{Q_i^c + \Delta Q_i^{снт}}, \text{руб./Гкал},$$

$\Delta HBB_i^{отс}$ - дополнительная необходимая валовая выручка источника тепловой энергии на отпуск тепловой энергии в виде горячей воды с коллекторов источника тепловой энергии на i -й расчетный период регулирования, которая должна определяться дополнительными расходами на отпуск тепловой энергии с коллекторов источника тепловой энергии для обеспечения теплоснабжения нового объекта заявителя, присоединяемого к тепловой сети системы теплоснабжения исполнителя, тыс. руб.;

$\Delta Q_i^{ин}$ - объем отпуска тепловой энергии в виде горячей воды с коллекторов источника тепловой энергии для теплоснабжения нового объекта заявителя, присоединяемого к тепловой сети системы теплоснабжения исполнителя, на i -й расчетный период регулирования, тыс. Гкал.

$\Delta HBB_i^{пер}$ - дополнительная необходимая валовая выручка по передаче тепловой энергии в виде горячей воды в системе теплоснабжения, которая должна определяться дополнительными расходами на передачу тепловой энергии по тепловым сетям исполнителя для обеспечения теплоснабжения нового объекта заявителя, присоединяемого к тепловой сети системы теплоснабжения исполнителя на i -й расчетный период регулирования, тыс. руб.;



$\Delta Q_i^{снт}$ - объем отпуска тепловой энергии в виде горячей воды из тепловых сетей системы теплоснабжения исполнителя для теплоснабжения нового объекта заявителя, присоединяемого к тепловой сети системы теплоснабжения исполнителя, на i -й расчетный период регулирования, тыс. Гкал.

Если по результатам расчетов стоимость тепловой энергии в виде горячей воды, поставляемой потребителям в системе теплоснабжения исполнителя с учетом присоединения тепловой мощности заявителя к тепловым сетям системы теплоснабжения $T_i^{кп,ин}$, больше чем стоимость тепловой энергии в виде горячей воды, поставляемой потребителям в системе теплоснабжения до присоединения потребителя к тепловым сетям системы теплоснабжения исполнителя $T_i^{кп}$, то присоединение объекта заявителя к тепловым сетям системы теплоснабжения исполнителя должно считаться нецелесообразным.

Если по результатам расчетов стоимость тепловой энергии в виде горячей воды, поставляемой потребителям в системе теплоснабжения исполнителя с учетом присоединения тепловой мощности заявителя к тепловым сетям системы теплоснабжения $T_i^{кп,ин}$ меньше или равна стоимости тепловой энергии в виде горячей воды, поставляемой потребителям в системе теплоснабжения до присоединения потребителя к тепловым сетям системы теплоснабжения исполнителя $T_i^{кп}$, то присоединение объекта заявителя к тепловым сетям системы теплоснабжения исполнителя - целесообразно.

С целью определения радиуса эффективного теплоснабжения были выявлены социальные технико-экономические расчеты, которые заключаются в сравнении дополнительных расходов на производство и передачу тепловой энергии, появляющихся при подключении дополнительной тепловой нагрузки, и эффекта от дополнительного объема реализации тепловой энергии. Радиус эффективного теплоснабжения величина непостоянная. При увеличении подключаемой тепловой нагрузки расчетная эффективная зона действия источника тепловой энергии расширяется.

Если при тепловой нагрузке заявителя $Q_{сумм}^{м.ч} < 0,1$ Гкал/ч, дисконтированный срок окупаемости капитальных затрат в строительство тепловой сети, необходимой для подключения объекта капитального строительства заявителя к существующим тепловым сетям системы теплоснабжения исполнителя, превышает полезный срок службы тепловой сети, определенный в соответствии с Общероссийским классификатором основных фондов (ОК 013-94), то подключение объекта является нецелесообразным и объект заявителя находится за пределами радиуса эффективного теплоснабжения.

Данный вариант рассматривается исходя из условия подключения объекта с расчетной тепловой нагрузкой отопления, не превышающей 0,1 Гкал/ч.

Главным условием, определяющим целесообразность присоединения объекта к централизованному теплоснабжению, является тот факт, что совокупные затраты на строительство и эксплуатацию данной теплотрассы должны быть меньше суммы стоимости котельного агрегата с учетом установки. А также в случае невыполнения данного условия для более обоснованного отказа потребителю необходимо произвести расчет срока окупаемости котельного агрегата. В соответствии с данными условиями, порядок расчета радиуса эффективного теплоснабжения:

Дисконтированный срок окупаемости капитальных затрат в строительство тепловой сети, необходимой для подключения объекта капитального строительства заявителя к существующим тепловым сетям исполнителя, должен определяться в соответствии с формулой:



$$\sum_{t=1}^n \frac{\text{ПДС}_t}{\left(1 + \frac{1}{(1+\text{НД})}\right)^t} \geq K_{\text{тс}}$$

, лет

где:

ПДС_0 - приток денежных средств от операционной деятельности исполнителя по теплоснабжению объекта заявителя, подключенного к тепловой сети системы теплоснабжения исполнителя (без НДС), тыс. руб.;

НД - норма доходности инвестированного капитала, устанавливаемая в соответствии с пунктом 6 Правил установления долгосрочных параметров регулирования деятельности организаций в отнесенной законодательством Российской Федерации к сферам деятельности субъектов естественных монополий сфере теплоснабжения и (или) цен (тарифов) в сфере теплоснабжения, которые подлежат регулированию в соответствии с перечнем определенным статьей 8 Федерального закона "О теплоснабжении", утвержденным постановлением Правительства Российской Федерации от 22 октября 2012 г. N 1075;

$K_{\text{тс}}$ - величина капитальных затрат в строительство тепловой сети от точки подключения к тепловым сетям системы теплоснабжения (без НДС).

Для определения капитальных затрат в строительство тепловой сети от точки присоединения к тепловой сети исполнителя до объекта заявителя должны быть выполнены следующие действия:

В электронной модели системы теплоснабжения исполнителя должна быть установлена адресная привязка объекта заявителя, выходящая за существующую зону действия системы теплоснабжения заявителя и увеличивающая радиус теплоснабжения.

На топооснове поселения, городского округа, города федерального значения должна быть осуществлена привязка объекта заявителя к точке подключения тепловой сети (формируется объект - тепловая камера для подключения и рассчитываются протяженность и диаметр теплопровода, соединяющего объект заявителя с тепловой камерой тепловой сети).

Радиус эффективного теплоснабжения согласно Приложению №40 Приказа №212 возможно вычислить только для вновь подключаемых потребителей. Увеличение подключенной нагрузки к источникам, расположенным на территории Верх-Сузунского сельсовета, не планируется.

Для существующих зон действия источников теплоснабжения может быть вычислен только сложившейся радиус зоны действия источника тепловой энергии. Присоединение новых потребителей в существующей зоне источников тепловой энергии (при условии существования резервов тепловой мощности и запасов пропускной способности трубопроводов) приведет к более эффективному теплоснабжению (уменьшению удельных затрат на производство и транспортировку).

Таблица 29. Сложившейся радиус эффективного теплоснабжения от котельной МУП «Верх-Сузунское ЖКХ» по ул. Западная, 9

№ п/п	Наименование котельной	Сложившейся радиус теплоснабжения, км
1	МУП «Верх-Сузунское ЖКХ»	
1.1.	Котельная по ул. Западная, 9	0,69



11. Глава 8. Предложения по строительству, реконструкции и (или) модернизации тепловых сетей.

11.1. Предложения по реконструкции и (или) модернизации и строительству тепловых сетей, обеспечивающих перераспределение тепловой нагрузки из зон с дефицитом тепловой мощности в зоны с избытком тепловой мощности (использование существующих резервов).

На территории Верх-Сузунского сельсовета на всем сроке действия схемы теплоснабжения отсутствуют зоны с дефицитом тепловой мощности. Мероприятия по реконструкции и строительству тепловых сетей, обеспечивающие перераспределение тепловой нагрузки из зон с дефицитом тепловой мощности в зоны с избытком тепловой мощности схемой теплоснабжения не предусмотрены.

11.2. Предложения по строительству тепловых сетей для обеспечения перспективных приростов тепловой нагрузки под жилищную, комплексную или производственную застройку во вновь осваиваемых районах поселения

Строительство тепловых сетей для обеспечения перспективных приростов тепловой нагрузки под жилищную, комплексную или производственную застройку во вновь осваиваемых районах поселения не планируется.

Теплоснабжение перспективной застройки планируется от индивидуальных теплогенераторов и мини-котельных. Строительство тепловых сетей для обеспечения перспективных приростов тепловой мощности от существующих котельных не планируется.

11.3. Предложения по строительству тепловых сетей, обеспечивающих условия, при наличии которых существует возможность поставок тепловой энергии потребителям от различных источников тепловой энергии при сохранении надёжности теплоснабжения

Строительство тепловых сетей, обеспечивающих условия, при наличии которых существует возможность поставок тепловой энергии потребителям от различных источников тепловой энергии не предусматривается, так как на территории Верх-Сузунского сельсовета расположен единственный источник централизованного теплоснабжения.

11.4. Предложения по строительству, реконструкции и (или) модернизации тепловых сетей для повышения эффективности функционирования системы теплоснабжения, в том числе за счёт перевода котельных в пиковый режим работы или ликвидации котельных

Строительство, реконструкция и (или) модернизация тепловых сетей для повышения эффективности функционирования системы теплоснабжения, в том числе за счёт перевода котельных в пиковый режим работы или ликвидации котельных, не предусматривается.

11.5. Предложения по строительству тепловых сетей для обеспечения нормативной надёжности теплоснабжения

Строительство тепловых сетей для дублирования нерезервированных участков теплотрасс не предполагается. Длины участков не превышают максимально допустимых нерезервируемых. Обеспечение нормативной надёжности теплоснабжения достигается реконструкцией существующих сетей.



Строительство тепловых сетей для обеспечения нормативной надёжности теплоснабжения не предусматривается.

Для сокращения потерь в тепловых сетях и обеспечения нормативной надёжности теплоснабжения планируется выполнить мероприятия, указанные в таблице ниже.

Таблица 30. Мероприятия по реконструкции тепловых сетей для обеспечения нормативной надёжности теплоснабжения

№ п/п	Наименование мероприятий	Год начала реализации	Год окончания реализации	Итого, тыс. руб. (без НДС)
1	Реконструкция тепловых сетей села Верх-Сузун диаметрами от 32 до 100 мм протяженностью 1500 п.м. в двухтрубном исчислении	2027	2031	4 000,00

11.6. Предложения по реконструкции и (или) модернизации тепловых сетей с увеличением диаметра трубопроводов для обеспечения перспективных приростов тепловой нагрузки

Реконструкция существующих магистральных тепловых сетей с увеличением диаметров трубопроводов для обеспечения перспективных приростов тепловой нагрузки не требуется.

11.7. Предложения по реконструкции и (или) модернизации тепловых сетей, подлежащих замене в связи с исчерпанием эксплуатационного ресурса

Строительство новых тепловых сетей в связи с исчерпанием эксплуатационного ресурса не предусматривается.

11.8. Предложения по строительству, реконструкции и (или) модернизации насосных станций

Насосные станции в сетях централизованного теплоснабжения отсутствуют. Мероприятия по строительству насосных станций не предусмотрены.

11.9. Описание изменений в предложениях по строительству, реконструкции и (или) модернизации тепловых сетей за период, предшествующий актуализации схемы теплоснабжения, в том числе с учётом введённых в эксплуатацию новых и реконструированных тепловых сетей и сооружений на них

Предполагается сохранение существующей системы централизованного теплоснабжения.

Изменения в предложениях по строительству, реконструкции и (или) модернизации тепловых сетей за период, предшествующий актуализации схемы теплоснабжения, отсутствуют.

12. Глава 9. Предложения по переводу открытых систем теплоснабжения (горячего водоснабжения) в закрытые системы горячего водоснабжения.

12.1. Техничко-экономическое обоснование предложений по типам присоединений теплопотребляющих установок потребителей (или присоединений абонентских вводов) к тепловым сетям, обеспечивающим перевод потребителей, подключённых к открытой системе теплоснабжения (горячего водоснабжения), на закрытую систему горячего водоснабжения.

Горячее водоснабжение от котельной по ул. Западная, 9 отсутствует.



Удовлетворение нужд потребителей в горячем водоснабжении предусматривается решить путем установки индивидуальных источников теплоснабжения на вводе у потребителей.

12.2. Выбор и обоснование метода регулирования отпуска тепловой энергии от источников тепловой энергии

В настоящее время отпуск теплоты системам отопления регулируют качественным методом, так как при постоянном расходе воды системы отопления в меньшей степени подвержены разрегулировке.

Предлагается сохранение существующих температурных графиков.

12.3. Предложения по реконструкции тепловых сетей для обеспечения передачи тепловой энергии при переходе от открытой системы теплоснабжения (горячего водоснабжения) к закрытой системе горячего водоснабжения

Реконструкции тепловых сетей для обеспечения передачи тепловой энергии при переходе от открытой системы теплоснабжения (горячего водоснабжения) к закрытой системе горячего водоснабжения, не требуется.

Удовлетворение нужд потребителей предусматривается путем установки индивидуальных источников теплоснабжения на вводе у потребителей.

12.4. Расчёт потребности инвестиций для перевода открытой системы теплоснабжения (горячего водоснабжения) в закрытую систему горячего водоснабжения

Удовлетворение нужд потребителей предусматривается решить путем установки индивидуальных источников теплоснабжения на вводе у потребителей. Расчет потребности инвестиций для перевода открытой системы теплоснабжения в закрытую систему не требуется.

12.5. Оценка целевых показателей эффективности и качества теплоснабжения в открытой системе теплоснабжения (горячего водоснабжения) и закрытой системе горячего водоснабжения

Оценка целевых показателей эффективности и качества теплоснабжения в открытой системе теплоснабжения (горячего водоснабжения) и закрытой системе горячего водоснабжения не предусматривается.

12.6. Предложения по источникам инвестиций

В связи с отсутствием горячего водоснабжения инвестиции и их источник не предусматриваются.

12.7. Описание актуальных изменений в предложениях по переводу открытых систем теплоснабжения (горячего водоснабжения) в закрытые системы горячего водоснабжения за период, предшествующий актуализации схемы теплоснабжения, в том числе с учётом введённых в эксплуатацию переоборудованных центральных и индивидуальных тепловых пунктов

Изменения в предложениях по переводу открытых систем теплоснабжения в закрытые системы горячего водоснабжения за период, предшествующий актуализации схемы теплоснабжения, отсутствуют.



13. Глава 10. Перспективные топливные балансы

13.1. Расчёты по каждому источнику тепловой энергии перспективных максимальных часовых и годовых расходов основного вида топлива для зимнего и летнего периодов, необходимого для обеспечения нормативного функционирования источников тепловой энергии на территории поселения

Основным видом топлива на источниках тепловой энергии Верх-Сузунского сельсовета на весь период, рассматриваемой схемой теплоснабжения, является каменный уголь.

Перспективные значения потребления условного и натурального топлива для котельных представлены в таблице 31.



Схема теплоснабжения Верх-Сузунского сельсовета Сузунского района Новосибирской области до 2032 года (Актуализация на 2024 год). Обосновывающие материалы.

Таблица 31. Расчетные существующие и перспективные топливные балансы котельных по ул. Западная, 9

№ п/п	Наименование	Ед. изм.	2022	2023	2024	2025	2026	2027	2028	2029	2030	2031	2032
1.	Угольная котельная												
1.1.	Расход условного топлива на отпуск тепловой энергии	т у.т	918,7	918,7	918,7	918,7	918,7	918,7	918,7	918,7	918,7	918,7	918,7
1.2.	Расход топлива на отпуск тепловой энергии (основного)	т н.т.	1056	1056	1056	1056	1056	1056	1056	1056	1056	1056	1056
1.3.	Расход топлива на отпуск тепловой энергии (резервный)	(тыс. н м ³)	0	0	0	0	0	0	0	0	0	0	0
1.4	Объем производства тепловой энергии	тыс. Гкал	2,38	2,38	2,38	2,38	2,38	2,38	2,38	2,38	2,38	2,38	2,38
1.5	Тепловая энергия на произв. и хоз. нужды	тыс. Гкал	0	0	0	0	0	0	0	0	0	0	0
1.6	Отпуск тепловой энергии в сеть	тыс. Гкал	2,38	2,38	2,38	2,38	2,38	2,38	2,38	2,38	2,38	2,38	2,38
1.7	Тепловые потери	тыс. Гкал	0,31	0,31	0,31	0,31	0,31	0,31	0,31	0,31	0,31	0,31	0,31
1.8	Полезный отпуск тепловой энергии	тыс. Гкал	2,07	2,07	2,07	2,07	2,07	2,07	2,07	2,07	2,07	2,07	2,07
1.9	УРУТ на полезный отпуск тепловой энергии	кг.у.т /Гкал	386	386	386	386	386	386	386	386	386	386	386
1.10	УРУТ на производство тепловой энергии	кг.у.т /Гкал	386	386	386	386	386	386	386	386	386	386	386

13.2. Результаты расчётов по каждому источнику тепловой энергии нормативных запасов топлива

Расход резервного (аварийного) определяется нормативом технологического запаса топлива на тепловых электростанциях и котельных является ОНЗТ и определяется по сумме объемов ННЗТ и НЭЗТ на основании Приказа Минэнерго РФ от 10 августа 2012 г. №377.

ННЗТ обеспечивает работу электростанции и котельной в режиме «выживания» с минимальной расчетной электрической и тепловой нагрузкой по условиям самого холодного месяца года.

НЭЗТ необходим для надежной и стабильной работы электростанций и котельных и обеспечивает плановую выработку электрической и тепловой энергии.

Расчетный размер ННЗТ определяется по среднесуточному плановому расходу топлива самого холодного месяца отопительного периода и количеству суток, определяемых с учетом вида топлива и способа его доставки.

Количество суток, на которые рассчитывается ННЗТ, определяется в зависимости от вида топлива и способом его доставки: твердое топливо с доставкой автотранспортом составляет 7 суток.



Для расчета размера НЭЗТ принимается плановый среднесуточный расход топлива трех наиболее холодных месяцев отопительного периода и количество суток по твердому топливу - 45 суток.

Для котельной МУП «Верх-Сузунское ЖКХ» по ул. Западная, 9 на момент актуализации схемы теплоснабжения не утверждены нормативы создания запасов топлива.

13.3. Вид топлива, потребляемый источником тепловой энергии, в том числе с использованием возобновляемых источников энергии и местных видов топлива

Основное топливо до 2032 года включительно - каменный уголь по ГОСТ 32464-2013 «Угли бурые, каменные и антрацит. Общие технические требования». Уголь (марки Гр) на склады котельных завозится автотранспортом. На котельных уголь хранится в открытых и закрытых складах, откуда в котельную подается вручную с помощью тачек. Подача угля в топку ручная. Удаление шлака вручную, с помощью тачки вывозится в места складирования.

13.4. Виды топлива (в случае, если топливом является уголь, - вид ископаемого угля в соответствии с Межгосударственным стандартом ГОСТ 25543-2013 "Угли бурые, каменные и антрациты. Классификация по генетическим и технологическим параметрам"), их долю и значение низшей теплоты сгорания топлива, используемые для производства тепловой энергии по каждой системе теплоснабжения

Расчёт средневзвешенной величины зольности, влажности и низшей теплоты сгорания угля, являющегося основным видом топлива до 2025 года включительно, приведен в таблице ниже.

Таблица 32. Расчёт средневзвешенной величины зольности, влажности и низшей теплоты сгорания угля

№ п/п	Показатель	Ед. изм.	Значение
1	Объем угля, поставляемый на склады	тн	729,2
2	Общая влага	%	10,72
3	Зольность	%	11,81
4	Теплота сгорания низшая	ккал/кг	6 090
5	Калорийный эквивалент		0,87

13.5. Преобладающий в поселении, городском округе вид топлива, определяемый по совокупности всех систем теплоснабжения, находящихся в соответствующем поселении, городском округе

Преобладающим и единственным видом топлива на время действия схемы теплоснабжения в Верх-Сузунском сельсовете является каменный уголь.

13.6. Приоритетное направление развития топливного баланса поселения, городского округа

На протяжении действия схемы теплоснабжения в качестве основного вида топлива на котельных используется каменный уголь.

13.7. Описание изменений в перспективных топливных балансах за период, предшествующий актуализации схемы теплоснабжения, в том числе с учётом введённых в эксплуатацию построенных и реконструированных источников тепловой энергии

Изменения в перспективных топливных балансах за период, предшествующий актуализации схемы теплоснабжения, отсутствуют.



14. Глава 11. Оценка надёжности теплоснабжения

14.1. Обоснование метода и результатов обработки данных по отказам участков тепловых сетей (аварийным ситуациям), средней частоты отказов участков тепловых сетей (аварийных ситуаций) в каждой системе теплоснабжения

Расчет показателей и оценка надежности теплоснабжения потребителей должен выполняться в следующем порядке. В первую очередь должны быть определены показатели надежности участков тепловой сети по статистическим данным об отказах элементов.

Тепловые сети состоят из не резервируемых участков. В соответствии со СНиП 41-02-2003 минимально допустимые показатели вероятности безотказной работы следует принимать (пункт «б.2б») для:

- источника теплоты $R_{ит} = 0,97$;
- тепловых сетей $R_{те} = 0,9$;
- потребителя теплоты $R_{пт} = 0,99$;
- системы централизованного теплоснабжения (СЦТ) в целом $R_{сцт} = 0,9 \times 0,97 \times 0,99 = 0,86$.

Расчет вероятности безотказной работы тепловых сетей выполнен в соответствии с алгоритмом Приложения 9 Методических рекомендаций по разработке схем теплоснабжения. Интенсивность отказов каждой тепловой сети (без резервирования) принята зависимостью от срока ее эксплуатации.

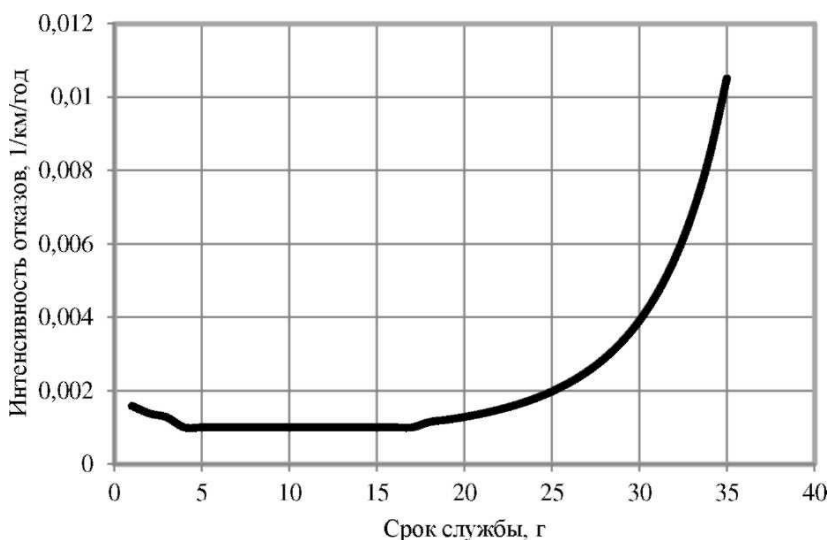


Рисунок 5. Интенсивность отказов в зависимости от срока эксплуатации участка тепловой сети

Для описания параметрической зависимости интенсивности отказов использована зависимость от срока эксплуатации, следующего вида, близкая по характеру к распределению Вейбулла:

$$\lambda(\tau) = \lambda_0(\theta \cdot 1 \tau)^{a-1}, 1/\text{км}/\text{год}/(1/\text{км}/\text{ч})$$

где τ - срок эксплуатации участка, лет.

Характер изменения интенсивности отказов зависит от параметра a :

при $a < 1$, она монотонно убывает;

при $a > 1$ - возрастает;



при $a = 1$ функция принимает вид $\lambda(t) = \lambda_0 = \text{Const}$.

λ_0 - это средневзвешенная частота (интенсивность) устойчивых отказов в конкретной системе теплоснабжения (0,05 1/км/год).

Для распределения Вейбулла использованы следующие эмпирические коэффициенты a :

0,8 - средневзвешенная частота (интенсивность) отказов для участков тепловой сети с продолжительностью эксплуатации от 1 до 3 лет;

1 - средневзвешенная частота (интенсивность) устойчивых отказов участков в конкретной системе теплоснабжения при продолжительности эксплуатации участков от 3 до 17 лет; $0,5 \exp(\tau/20)$ - средневзвешенная частота (интенсивность) отказов для участков тепловой сети с продолжительностью эксплуатации от 17 и более лет.

В связи с отсутствием статистических данных об отказах тепловых сетей, результаты обработки не приводятся.

14.2. Обоснование метода и результатов обработки данных по восстановлению отказавших участков тепловых сетей (участков тепловых сетей, на которых произошли аварийные ситуации), среднего времени восстановления отказавших участков тепловых сетей в каждой системе теплоснабжения

Расчет среднего времени восстановления отказавших участков теплотрасс от источников тепловой энергии не приводятся, в связи с отсутствием статистических данных о восстановлении участков тепловых сетей.

14.3. Обоснование результатов оценки вероятности отказа (аварийной ситуации) и безотказной (безаварийной) работы системы теплоснабжения по отношению к потребителям, присоединённым к магистральным и распределительным теплопроводам

В виду недостатка информации по длительности ремонтов, производимых на повреждённых участках тепловой сети произвести расчёт не может быть произведен

14.4. Обоснование результатов оценки коэффициентов готовности теплопроводов к несению тепловой нагрузки

Согласно СП 124.13330.2012 «Тепловые сети» (п. 6.29) минимально допустимый коэффициент готовности системы централизованного теплоснабжения (СЦТ) к исправной работе K_g принимается 0,97.

Для расчета показателя готовности учитываются следующие показатели:

- готовность СЦТ к отопительному сезону;
- достаточность установленной тепловой мощности источника теплоты для обеспечения исправного функционирования СЦТ при нерасчетных похолоданиях;
- способность тепловых сетей обеспечить исправное функционирование СЦТ при нерасчетных похолоданиях;
- организационные и технические меры, необходимые для обеспечения исправного функционирования СЦТ на уровне заданной готовности;
- максимально допустимое число часов готовности для источника теплоты;
- температуру наружного воздуха, при которой обеспечивается заданная внутренняя температура воздуха.

Готовность к исправной работе системы определяется по уравнению

$$K_r = \frac{8760 - z_1 - z_2 - z_3 - z_4}{8760}$$



где

z_1 - число часов ожидания неготовности систем централизованного теплоснабжения в период стояния нерасчетных температур наружного воздуха в данной местности. Определяется по климатологическим данным с учетом способности системы обеспечивать заданную температуру в помещениях;

z_2 - число часов ожидания неготовности источника тепла. Принимается по среднестатистическим данным $z_2 < 50$ часов;

z_3 - число часов ожидания неготовности тепловых сетей.

z_4 - число часов ожидания неготовности абонента. Принимается по среднестатистическим данным $z_4 < 10$ часов.

Общее число часов неготовности всех систем централизованного теплоснабжения не превышает 264 часа, поэтому коэффициент готовности теплопроводов к несению тепловой нагрузки соответствует нормативу.

14.5. Обоснование результатов оценки недоотпуска тепловой энергии по причине отказов (аварийных ситуаций) и простоев тепловых сетей и источников тепловой энергии

Ввиду недостатка информации по характеристикам сетей теплоснабжения оценка недоотпуска тепловой энергии по причинам отказов или простоев тепловых сетей невозможна.

14.6. Предложения, обеспечивающие надёжность систем теплоснабжения

14.6.1. Применение на источниках тепловой энергии рациональных тепловых схем с дублированными связями и новых технологий, обеспечивающих нормативную готовность энергетического оборудования

В соответствии с Постановлением Правительства РФ от 3 апреля 2018 г. № 405 "О внесении изменений в некоторые акты Правительства Российской Федерации" и Постановлением Правительства РФ от 22.02.2012 № 154 «О требованиях к схемам теплоснабжения, порядку их разработки и утверждения» по результатам оценки надёжности теплоснабжения разрабатываются предложения, обеспечивающие надёжность систем теплоснабжения, в том числе следующие предложения:

- а) применение на источниках тепловой энергии рациональных тепловых схем с дублированными связями и новых технологий, обеспечивающих нормативную готовность энергетического оборудования;
- б) установка резервного оборудования;
- в) организация совместной работы нескольких источников тепловой энергии на единую тепловую сеть;
- г) резервирование тепловых сетей смежных районов поселения, городского округа, города федерального значения;
- д) устройство резервных насосных станций;
- е) установка баков-аккумуляторов.

Применение на источниках тепловой энергии рациональных тепловых схем с дублированными связями и новых технологий, обеспечивающих нормативную готовность энергетического оборудования



Теплоснабжение потребителей в Верх-Сузунском сельсовете производится от одного источника тепловой энергии. В связи с этим применение рациональных тепловых схем с дублированными связями не требуется.

14.6.2. Установка резервного оборудования

Отсутствует необходимость установки резервного оборудования.

14.6.3. Организация совместной работы нескольких источников тепловой энергии на единую тепловую сеть

Источники теплоснабжения расположены обособленно, на значительном расстоянии друг от друга. Строительство новых сетей для организации совместной работы нескольких источников теплоснабжения не целесообразно.

14.6.4. Резервирование тепловых сетей смежных районов поселения

Отсутствует возможность организации резервирования тепловых сетей смежных районов поселения

14.6.5. Устройство резервных насосных станций

Отсутствует необходимость устройства резервных насосных станций.

14.6.6. Установка баков-аккумуляторов

Отсутствует необходимость установок дополнительных баков-аккумуляторов.

14.7. Описание изменений в показателях надёжности теплоснабжения за период, предшествующий актуализации схемы теплоснабжения, с учётом введённых в эксплуатацию новых и реконструированных тепловых сетей и сооружений на них

Изменения в показателях надёжности теплоснабжения за период, предшествующий актуализации схемы теплоснабжения, отсутствуют.

15. Глава 12. Обоснование инвестиций в строительство, реконструкцию, техническое перевооружение и (или) модернизацию

15.1. Оценка финансовых потребностей для осуществления строительства, реконструкции, технического перевооружения и (или) модернизации источников тепловой энергии и тепловых сетей

Для расчета инвестиций на каждый год применяются индексы-дефляторы, представленные в таблице ниже, согласно данным Министерства экономического развития Российской Федерации.

В таблице 34 представлена оценка величины необходимых капитальных вложений в строительство и реконструкцию объектов централизованной системы теплоснабжения.

Таблица 33. Прогноз индексов-дефляторов до 2035 года (в %, за год к предыдущему году)

Год	2024	2025	2026	2027	2028	2029-2032
Индекс-дефлятор	107,5	105,45	104,95	104,95	104,95	104,95

Предложения по величине необходимых инвестиций в новое строительство, реконструкцию и техническое перевооружение инженерной инфраструктуры планируются на



Схема теплоснабжения Верх-Сузунского сельсовета Сузунского района Новосибирской области до 2032 года (Актуализация на 2024 год). Обосновывающие материалы.

период до 2032 года и подлежат ежегодной корректировке на каждом этапе планируемого периода с учётом положений инвестиционной программы, программы комплексного развития коммунальной инженерной инфраструктуры и других программных документов.

Таблица 34. Совокупная стоимость реализации мероприятий, предусмотренных Схемой теплоснабжения, тыс. руб. без НДС

№ п/п	Шифр	Наименование мероприятия	Источник тепловой энергии	Инвестор	Основные технические характеристики				Год начала реализации мероприятия	Год окончания мероприятия	Финансовые затраты, тыс.руб. (без НДС)											
					Наименование показателя (мощность, протяженность, диаметр и т.п.)	Ед. изм.	Значения показателя				2022	2023	2024	2025	2026	2027	2028	2029	2030	2031	2032	Всего
							До реализации мероприятия	После реализации мероприятия														
1		Группа 1. Строительство, реконструкция или модернизация объектов системы централизованного теплоснабжения в целях подключения потребителей																				
1.1.		1.1. Строительство новых тепловых сетей в целях подключения потребителей																				
1.2.		1.2. Строительство иных объектов системы централизованного теплоснабжения, за исключением тепловых сетей, в целях подключения потребителей																				
1.3.		1.3. Увеличение пропускной способности существующих тепловых сетей в целях подключения потребителей																				
1.4.		1.4. Увеличение мощности и производительности существующих объектов системы централизованного теплоснабжения, за исключением тепловых сетей, в целях подключения потребителей																				
		Всего по группе 1																				
2		Группа 2. Строительство новых объектов системы централизованного теплоснабжения, не связанных с подключением (технологическим присоединением) новых потребителей																				
2.1.		2.1. Строительство новых тепловых сетей																				
2.2.		2.2. Строительство иных объектов системы централизованного теплоснабжения, за исключением тепловых сетей																				
		Всего по группе 2																				
3		Группа 3. Реконструкция или модернизация существующих объектов системы централизованного теплоснабжения в целях снижения уровня износа существующих объектов системы централизованного теплоснабжения и (или) поставки энергии от разных источников																				
3.1.		3.1. Реконструкция или модернизация существующих тепловых сетей																				
3.1.1.	01.02.02.01 (001)	Реконструкция тепловых сетей с. Верх-Сузун	котельная ул. Западная, 9	Бюджетное финансирование	диаметр/протяженность в мм/м	32-100/3000	32-100/3000	2 027	2 032	0	0	0	0	0	800	800	800	800	800	800	0	4 000
3.2.		3.2. Реконструкция или модернизация существующих объектов системы централизованного теплоснабжения, за исключением тепловых сетей																				
		Всего по группе 3																				
4		Группа 4. Мероприятия, направленные на повышение экологической эффективности, достижение плановых значений показателей надежности и энергетической эффективности объектов системы централизованного теплоснабжения, повышение эффективности работы систем централизованного теплоснабжения																				
4.1.		4.1. Мероприятия, направленные на достижение плановых значений показателей надежности и энергетической эффективности объектов системы централизованного теплоснабжения																				
		Всего по группе 4																				



Схема теплоснабжения села Верх-Сузун Верх-Сузунского сельсовета Сузунского района Новосибирской области до 2032 года (Актуализация на 2024 год). Обосновывающие материалы.

		Итого по в текущих ценах										0	0	0	0	0	800	800	800	800	800	800	0	4000
		Индексы-дефляторы МЭР:											1,075	1,0545	1,0495	1,0495	1,0495	1,0495	1,0495	1,0495	1,0495	1,0495	1,0495	
		ИТОГО в прогнозных ценах:										0	0	0	0	0	1048	1155	1155	1212	1272	0	5 841	

15.2. Обоснованные предложения по источникам инвестиций, обеспечивающих финансовые потребности для осуществления строительства, реконструкции, технического перевооружения и (или) модернизации источников тепловой энергии и тепловых сетей

Предложения по источникам инвестиций для осуществления мероприятий по развитию системы теплоснабжения сформированы с учетом требований действующего законодательства:

- Федеральный закон от 27.07.2010 г. № 190 «О теплоснабжении»;
- Постановление Правительства РФ от 22.10.2012 г. № 1075 «О ценообразовании в сфере теплоснабжения»;
- Приказ ФСТ России от 13.06.2013 г. № 760-э «Об утверждении Методических указаний по расчету регулируемых цен (тарифов) в сфере теплоснабжения».

Реализация инвестиционных программ теплоснабжающих и теплосетевых организаций возможна за счет следующих источников:

1. Собственных средств:

1.1 Тарифные источники:

- амортизационные отчисления (в том числе на вновь вводимое оборудование, здания, сооружения, нематериальные активы и т.д.);
- прибыль на развитие производства;
- экономия операционных расходов за счет эффекта от реализации мероприятий.

1.2 Плата за подключение

2. Бюджетные средства

3. Заемные средства

По итогам проведенной оценки основным источником инвестиций в развитие системы теплоснабжения Верх-Сузунского сельсовета являются тарифные источники, либо бюджетное финансирование.

Сдерживание тарифной нагрузки на потребителей возможно за счет оказания мер государственной поддержки населению, а именно выделение бюджетных субсидий на покрытие разницы в тарифах между экономически обоснованным тарифом теплоснабжающих и теплосетевых организаций и предельно допустимым тарифом на тепловую энергию для населения (при принятии соответствующего решения).

Включение в инвестиционную программу мероприятий, заложенных в Схему теплоснабжения, приведет к значительному росту тарифа. Рассчитать ценовые последствия без предоставления необходимой информации (расчет тарифа на долгосрочный период) не представляется возможным. Источниками финансирования мероприятий в системе теплоснабжения будут выступать бюджеты всех уровней.

15.3. Расчёты экономической эффективности инвестиций

Эффективность инвестиционных затрат оценивается в соответствии с Методическими рекомендациями по оценке эффективности инвестиционных проектов, утвержденными Минэкономки РФ, Минфином РФ и Госстроем РФ от 21.06.1999 № ВК 477.

Перед проведением оценки эффективности экспертно определяется общественная значимость проекта. Общественно значимыми считаются крупномасштабные, народнохозяйственные и глобальные проекты. В связи с тем, что строительство газопровода к Верх-Сузунскому сельсовету включено в программу газификации Новосибирской области, строительство газовой котельной, замещающей угольную



Схема теплоснабжения села Верх-Сузун Верх-Сузунского сельсовета Сузунского района Новосибирской области до 2032 года (Актуализация на 2024 год). Обосновывающие материалы.

котельную по ул. Западная, 9 является общественно значимым проектом. Реконструкция тепловых сетей Верх-Сузунского сельсовета направлена на повышение надежности теплоснабжения жителей сельсовета и также является общественно значимым.

Следующим этапом оценки является оценка коммерческой эффективности проекта.

В качестве критериев оценки эффективности инвестиций использованы:

- чистый дисконтированный доход (NPV) – это разница между суммой денежного потока результатов от реализации проекта, генерируемых в течение прогнозируемого срока реализации проекта, и суммой денежного потока инвестиционных затрат, вызвавших получение данных результатов, дисконтированных на один момент времени, определяется по формуле:

$$NPV = \sum_1^n \frac{Pk}{(1+i)^n} - IC$$

где:

n – временной отрезок, за который производится расчет;

Pk – денежный поток за выбранный интервал времени;

i – ставка дисконтирования;

IC – капитал, вложенный на этапе первоначальных инвестиций.

Расчет NPV для 1 и 2 вариантов развития системы теплоснабжения Верх-Сузунского сельсовета, приведенных в мастер-плане схемы теплоснабжения, приведен в таблице ниже.

Таблица 35. Расчет чистого дисконтированного дохода по 1 варианту развития системы теплоснабжения.

Наименование показателя	Вариант 1
Размер первоначальных инвестиций в ценах соответствующего года, тыс. руб.	5841
Денежный поток в году, тыс. руб.	
2023	
2024	
2025	
2026	
2027	188
2028	395
2029	623
2030	871
2031	1143
2032	1199
Суммарный денежный поток по годам, тыс. руб.	4420,0
NPV, тыс. руб.	-1421,0

Из таблицы видно, что NPV первого варианта является отрицательным, что говорит об отрицательной инвестиционной привлекательности проекта. При этом учитывая его



Схема теплоснабжения села Верх-Сузун Верх-Сузунского сельсовета Сузунского района Новосибирской области до 2032 года (Актуализация на 2024 год). Обосновывающие материалы.

социальную значимость и продлив расчет на период более рассматриваемого схемой теплоснабжения можно сделать вывод о возможности его применения.

- индекс доходности (PI) – это размер дисконтированных результатов, приходящихся на единицу инвестиционных затрат, приведенных к тому же моменту времени, определяется по формуле:

$$PI = 1 + NPV/IC$$

Результат расчета приведен в таблице ниже.

Таблица 36. Показатели индексов доходности для 1 варианта развития системы теплоснабжения

Наименование показателя	Вариант 1
PI	0,76

Значение $PI > 1$ говорит об инвестиционной привлекательности проекта.

- срок окупаемости – это время, требуемое для возврата первоначальных инвестиций за счет чистого денежного потока, получаемого от реализации инвестиционного проекта. Срок окупаемости для вариантов развития системы теплоснабжения Верх-Сузунского сельсовета был рассчитан в пункте 8.2. обосновывающих материалов.

В качестве эффекта от реализации мероприятий по строительству, реконструкции и техническому перевооружению источников тепловой энергии и тепловых сетей принимаются доходы по инвестиционной составляющей, экономия ресурсов и амортизация по вновь вводимому оборудованию.

При расчете эффективности инвестиций должен учитываться объем финансирования мероприятий, реализация которых предусмотрена за счет средств внебюджетных источников, размер которых определен с учетом требований доступности услуг теплоснабжения для потребителей.

15.4. Расчёты ценовых (тарифных) последствий для потребителей при реализации программ строительства, реконструкции, технического перевооружения и (или) модернизации систем теплоснабжения

Расчет ценовых (тарифных) последствий для потребителей при реализации программ строительства, реконструкции, технического перевооружения и (или) модернизации системы теплоснабжения определить представлен в Главе 14. Ценовые (тарифные) последствия.

15.5. Описание изменений в обосновании инвестиций (оценке финансовых потребностей, предложениях по источникам инвестиций) в строительство, реконструкцию, техническое перевооружение и (или) модернизацию источников тепловой энергии и тепловых сетей с учётом фактически осуществлённых инвестиций и показателей их фактической эффективности

Изменения в обосновании инвестиций отсутствуют.



16. Глава 13. Индикаторы развития систем теплоснабжения поселения.

16.1. Результаты оценки существующих и перспективных значений индикаторов развития систем теплоснабжения

Индикаторы развития систем теплоснабжения на расчетный срок рассчитывались исходя из реализации всех мероприятий, заложенных в Схему теплоснабжения.

16.2. Количество прекращений подачи тепловой энергии, теплоносителя в результате технологических нарушений на тепловых сетях

Прекращения подачи тепловой энергии, теплоносителя в результате технологических нарушений на тепловых сетях отсутствуют.

16.3. Количество прекращений подачи тепловой энергии, теплоносителя в результате технологических нарушений на источниках тепловой энергии

Прекращения подачи тепловой энергии, теплоносителя в результате технологических нарушений на источниках теплоснабжения отсутствуют.

16.4. Удельный расход условного топлива на единицу тепловой энергии, отпускаемой с коллекторов источников тепловой энергии (отдельно для тепловых электрических станций и котельных)

Удельный расход условного топлива на единицу тепловой энергии, отпускаемой с коллекторов источников тепловой энергии представлен в Главе 10 таблице 31.

16.5. Отношение величины технологических потерь тепловой энергии, теплоносителя к материальной характеристике тепловой сети

Отношение величины технологических потерь тепловой энергии к материальной характеристике тепловой сети представлено в таблице 37.

Таблица 37. Отношение величины технологических потерь тепловой энергии, теплоносителя к материальной характеристике тепловой сети от котельной МУП «Верх-Сузунское ЖКХ» по ул. Западная, 9

Наименование источника теплоснабжения	2023	2024	2025	2026	2027	2028	2029	2030	2031	2032
Материальная характеристика тепловых сетей, м ²	441,54	441,54	441,54	441,54	441,54	441,54	441,54	441,54	441,54	441,54
Величина технологических потерь тепловой энергии, Гкал	1206,4	1206,4	1206,4	1206,4	1206,4	1206,4	1206,4	1206,4	1206,4	1206,4
Отношение величины технологических потерь тепловой энергии к материальной характеристике тепловой сети, Гкал/м ²	2,73	2,73	2,73	2,73	2,73	2,73	2,73	2,73	2,73	2,73



16.6. Коэффициент использования установленной тепловой мощности

Коэффициент использования установленной мощности предполагается постоянным на всем протяжении рассматриваемого периода

Число часов использования установленной мощности котельной в год, час/год,

$$h_{уст} = \frac{Q_{выр}^{год}}{3,6 \cdot Q_{уст}}$$

определяется по формуле:

где: $Q_{уст}$ - установленная мощность котельной, Гкал/ч;

$Q_{выр}^{год}$ – выработка тепловой энергии котельной в год, Гкал.

КИУТМ - коэффициент использования установленной тепловой мощности. Численно равняется отношению фактической выработки тепловой энергии за определённый период к теоретической выработке при работе без остановок на установленной тепловой мощности.

Результаты расчета КИУТМ угольной котельной по ул. Западная, 9 приведены в таблице ниже.

Таблица 38. Коэффициент использования установленной тепловой мощности угольной котельной по ул. Западная, 9.

Наименование показателя	2022	2023	2024	2025	2026	2027	2028	2029	2030	2031	2032
Объем выработанной тепловой энергии за год, тыс. Гкал	3,78	3,78	3,78	3,78	3,78	3,78	3,78	3,78	3,78	3,78	3,78
Число часов использования исп. уст. мощности, час/год	364,6	364,6	364,6	364,6	364,6	364,6	364,6	364,6	364,6	364,6	364,6
Коэффициент использования установленной мощности	0,15	0,15	0,15	0,15	0,15	0,15	0,15	0,15	0,15	0,15	0,15

16.7. Удельная материальная характеристика тепловых сетей, приведенная к расчетной тепловой нагрузке

Удельная материальная характеристика показывает соотношение металлоёмкости тепловых сетей и передаваемой нагрузки, чем меньше величина удельной материальной характеристики тепловых сетей, тем выше энергоэффективность системы теплоснабжения в целом.

Таблица 39. Удельная материальная характеристика тепловых сетей от котельной по ул. Западная, 9, приведенная к расчетной тепловой нагрузке

Наименование показателя	2022-2032
Материальная характеристика (в однотрубном исчислении), м ²	441,54
Присоединенная нагрузка, Гкал/ч	1,261
Удельная материальная характеристика тепловых сетей, м ² /Гкал/ч	350



Схема теплоснабжения села Верх-Сузун Верх-Сузунского сельсовета Сузунского района Новосибирской области до 2032 года (Актуализация на 2024 год). Обосновывающие материалы.

16.8. Доля тепловой энергии, выработанной в комбинированном режиме (как отношение величины тепловой энергии, отпущенной из отборов турбоагрегатов, к общей величине выработанной тепловой энергии в границах городского округа)

В Верх-Сузунском сельсовете отсутствуют источники, работающие в комбинированном режиме выработки тепловой и электрической энергии.

16.9. Удельный расход условного топлива на отпуск электрической энергии

В Верх-Сузунском сельсовете отсутствуют источники, работающие в комбинированном режиме выработки тепловой и электрической энергии.

16.10. Коэффициент использования теплоты топлива (только для источников тепловой энергии, функционирующих в режиме комбинированной выработки электрической и тепловой энергии)

В Верх-Сузунском сельсовете отсутствуют источники, работающие в комбинированном режиме выработки тепловой и электрической энергии.

16.11. Доля отпуска тепловой энергии, осуществляемого потребителям по приборам учета, в общем объеме отпущенной тепловой энергии

Данные по доле отпуска тепловой энергии, осуществляемого потребителям по приборам учета в общем объеме отпущенной тепловой энергии, на момент актуализации схемы теплоснабжения не предоставлены.

16.12. Средневзвешенный (по материальной характеристике) срок эксплуатации тепловых сетей (для каждой системы теплоснабжения).

Средневзвешенный (по материальной характеристике) срок эксплуатации тепловых сетей от котельной по ул. Западная, 9 составляет 10 лет.

16.13. Отношение материальной характеристики тепловых сетей, реконструированных за год, к общей материальной характеристике тепловых сетей (фактическое значение за отчетный период и прогноз изменения при реализации проектов, указанных в утвержденной схеме теплоснабжения) (для каждой системы теплоснабжения, а также для городского округа)

Расчет отношения материальной характеристики тепловых сетей, реконструированных за год, к общей материальной характеристике тепловых сетей, не представлен в виду отсутствия характеристик реконструируемых трубопроводов.

16.14. Отношение установленной тепловой мощности оборудования источников тепловой энергии, реконструированного за год, к общей установленной тепловой мощности источников тепловой энергии (фактическое значение за отчетный период и прогноз изменения при реализации проектов, указанных в утвержденной схеме теплоснабжения) (для городского округа)

Отношение установленной тепловой мощности оборудования источников тепловой энергии, реконструированного за год, к общей установленной тепловой мощности источников тепловой энергии, согласно предоставленным данным, составит 0%.



Схема теплоснабжения села Верх-Сузун Верх-Сузунского сельсовета Сузунского района Новосибирской области до 2032 года (Актуализация на 2024 год). Обосновывающие материалы.

16.15. Отсутствие зафиксированных фактов нарушения антимонопольного законодательства (выданных предупреждений, предписаний), а также отсутствие применения санкций, предусмотренных Кодексом Российской Федерации об административных правонарушениях, за нарушение законодательства Российской Федерации в сфере теплоснабжения, антимонопольного законодательства Российской Федерации, законодательства Российской Федерации о естественных монополиях

Наличие/отсутствие зафиксированных фактов нарушения законодательства представлено в таблице 40.

Таблица 40. Факты нарушения законодательства

зафиксированные факты нарушения антимонопольного законодательства	отсутствует
применение санкций, предусмотренных Кодексом Российской Федерации об административных правонарушениях	отсутствует
нарушение законодательства Российской Федерации в сфере теплоснабжения	отсутствует
нарушение антимонопольного законодательства Российской Федерации	отсутствует
нарушение законодательства Российской Федерации о естественных монополиях	отсутствует

16.16. Описание изменений (фактических данных) в оценке значений индикаторов развития систем теплоснабжения городского округа с учетом реализации проектов схемы теплоснабжения

Изменения в оценке значений индикаторов развития систем теплоснабжения за период, предшествующий актуализации схемы теплоснабжения, отсутствуют.

16.17. Целевые показатели реализации схемы теплоснабжения в ценовых зонах, отражающие результаты внедрения целевой модели рынка тепловой энергии

Верх-Сузунский сельсовет не относится к ценовой зоне.

16.18. Описание изменений (фактических данных) в оценке значений индикаторов развития систем теплоснабжения поселения

Значения индикаторов систем теплоснабжения Верх-Сузунского сельсовета актуализированы в соответствии с данными, предоставленными ресурсоснабжающими организациями, на базовый 2022 г.

17. Глава 14. Ценовые (тарифные) последствия

17.1. Тарифно-балансовые расчетные модели теплоснабжения потребителей по каждой системе теплоснабжения

Анализ ценовых (тарифных) последствий реализации проектов схемы теплоснабжения произведен в соответствии со следующими нормативными документами:

- пунктом 81 Требований к схемам теплоснабжения, утвержденных Постановлением Правительства РФ № 154 от 22 февраля 2012 года (в редакции ПП РФ от 16.03.2019 г. №276);



Схема теплоснабжения села Верх-Сузун Верх-Сузунского сельсовета Сузунского района Новосибирской области до 2032 года (Актуализация на 2024 год). Обосновывающие материалы.

- разделом XI «Методических рекомендаций по разработке схем теплоснабжения», утвержденных Приказом Минэнерго России и Минрегиона России от 29.12.2012 № 565/667;
- Методическим указаниям по расчету регулируемых цен (тарифов) в сфере теплоснабжения (далее – Методические указания), утвержденных Приказом ФСТ России от 13 июня 2013 г. №760-э.

Реализация включенных в схему теплоснабжения мероприятий по развитию системы теплоснабжения осуществляется путем разработки и реализации каждой из ТСО, в зоне действия которых, схемой теплоснабжения предусмотрены мероприятия, инвестиционной программы организации.

В случае корректировки Схемы теплоснабжения или изменения условий реализации инвестиционной программы или по результатам мониторинга целевого использования привлеченных инвестиционных ресурсов в соответствии с действующим законодательством возможны корректировки инвестиционной программы организации и величины тарифа на подключение новых потребителей и инвестиционной составляющей, подлежащей включению в тариф на тепловую энергию, в рамках ежегодного пересмотра и установления цен (тарифов) органом исполнительной власти субъекта РФ в области государственного регулирования.

Анализ влияния реализации проектов схемы теплоснабжения, предлагаемых к включению в инвестиционную программу теплоснабжающих организаций, выполнен с учетом того, что собственник и основной потребитель является муниципальным. Инвестиции в строительство, реконструкцию и перевооружение осуществляются главным образом за счет бюджетной составляющей. Тарифные источники финансирования могут быть определены в финансовом плане организации при утверждении инвестиционной программы теплоснабжающей организации.

При этом необходимо отметить, что схема теплоснабжения является предпроектным документом, а утверждаемый тариф на тепловую энергию в рамках регулирования зависит от установленного предельного индекса изменения размера платы граждан за коммунальные услуги.

Прогнозные значения определены с учетом имеющихся производственных расходов товарного отпуска тепловой энергии за 2022 г., принятые по материалам тарифных дел, индексов инфляции, а также изменения технико-экономических показателей работы источников теплоснабжения при реализации мероприятий Схемы.

17.2. Тарифно-балансовые расчетные модели теплоснабжения потребителей по каждой единой теплоснабжающей организации

Тарифно-балансовая расчетная модель теплоснабжения МУП «Верх-Сузунское ЖКХ» приведена в таблице ниже. Из таблицы видно, что экономически обоснованный тариф на тепловую энергию выше, чем утвержденный тариф на тепловую энергию.

Таблица 41. Тарифно-балансовая расчетная модель теплоснабжения МУП «Верх-Сузунское ЖКХ»

Наименование показателя	Ед. изм.	2022	2023	2024	2025	2026	2027	2028	2029	2030	2031	2032
Инвестиции в приведенных ценах без НДС	тыс.руб.	0,00	0,00				1 048,32	1 154,67	1 154,67	1 211,82	1 271,81	0,00
Суммарная амортизация объектов, вводимых в эксплуатацию	тыс.руб.	0,00	0,00	0,00	0,00	0,00	52,42	110,15	167,88	228,47	292,06	292,06
Установленная тепловая мощность	Гкал/час	2,88	2,88	2,58	2,58	2,58	2,58	2,58	2,58	2,58	2,58	2,58
Располагаемая мощность "нетто"	Гкал/час	2,88	2,88	2,88	2,88	2,88	2,88	2,88	2,88	2,88	2,88	2,88
Тепловая нагрузка	Гкал/час	1,26	1,26	1,26	1,26	1,26	1,26	1,26	1,26	1,26	1,26	1,26
Выработка тепловой энергии	тыс. Гкал	2,38	2,38	2,38	2,38	2,38	2,38	2,38	2,38	2,38	2,38	2,38
СН котельной	тыс. Гкал	0,00	0,00	0,00	0,00	0,00	0,00	0,00	0,00	0,00	0,00	0,00
Отпуск с коллекторов	тыс. Гкал	2,38	2,38	2,38	2,38	2,38	2,38	2,38	2,38	2,38	2,38	2,38
Потери тепловой энергии в сетях	тыс. Гкал	0,31	0,31	0,31	0,31	0,31	0,31	0,31	0,31	0,31	0,31	0,31
Полезный отпуск тепловой энергии потребителю	тыс. Гкал	2,07	2,07	2,07	2,07	2,07	2,07	2,07	2,07	2,07	2,07	2,07
Тариф на тепловую энергию, в соответствии с индексами МЭР	руб/Гкал	2 396,25	2 396,25	2 492,10	2 591,78	2 695,46	2 803,27	2 915,40	3 032,02	3 153,30	3 279,43	3 410,61
Экономически обоснованный тариф на тепловую энергию	руб/Гкал	3 230,78	3 360,01	3 494,41	3 634,19	3 826,01	4 001,18	4 184,72	4 374,63	4 572,36	4 778,25	4 964,45
НВВ	тыс.руб.	7 689,26	7 996,83	8 316,70	8 649,37	9 105,90	9 522,81	9 959,64	10 411,62	10 882,23	11 372,24	11 815,39



Схема теплоснабжения села Верх-Сузун Верх-Сузунского сельсовета Сузунского района Новосибирской области до 2032 года (Актуализация на 2024 год). Обосновывающие материалы.

Себестоимость производимых товаров (оказываемых услуг) по регулируемому виду деятельности, в т.ч.:	тыс.руб.	7 651,01	7 957,05	8 275,33	8 606,34	9 060,59	9 475,43	9 910,09	10 359,82	10 828,09	11 315,66	11 756,61
Расходы на топливо	тыс.руб.	3 561,89	3 704,37	3 852,54	4 006,64	4 166,91	4 333,58	4 506,93	4 687,20	4 874,69	5 069,68	5 272,47
Удельный расход условного топлива на отпуск с коллекторов	кг.у.т./Гкал	386,00	386,00	386,00	386,00	386,00	386,00	386,00	386,00	386,00	386,00	386,00
Объем покупки	т.у.т./год	1 056,00	1 056,00	1 056,00	1 056,00	1 056,00	1 056,00	1 056,00	1 056,00	1 056,00	1 056,00	1 056,00
Цена условного топлива	руб./т.у.т.	3,37	3,51	3,65	3,79	3,95	4,10	4,27	4,44	4,62	4,80	4,99
Расходы на покупаемую электрическую энергию (мощность), потребляемую оборудованием, используемым в технологическом процессе:	тыс.руб.	1 183,88	1 231,23	1 280,48	1 331,70	1 384,97	1 440,36	1 497,98	1 557,90	1 620,21	1 685,02	1 752,42
Удельный расход электроэнергии	кВт*ч/Гкал	86,66	86,66	86,66	86,66	86,66	86,66	86,66	86,66	86,66	86,66	86,66
Объем покупки	тыс.кВт*ч	206,25	206,25	206,25	206,25	206,25	206,25	206,25	206,25	206,25	206,25	206,25
Тариф на электроэнергию	руб./тыс.кВт*ч	5,74	5,97	6,21	6,46	6,71	6,98	7,26	7,55	7,86	8,17	8,50
Расходы на покупаемую холодную воду, используемую для горячего водоснабжения	тыс. руб.	0,00	0,00	0,00	0,00	0,00	0,00	0,00	0,00	0,00	0,00	0,00
Расходы на хим.реагенты, используемые в технологическом процессе	тыс. руб.	0,00	0,00	0,00	0,00	110,00	114,40	118,98	123,74	128,68	133,83	139,19
Расходы на оплату труда основного производственного персонала	тыс. руб.	1 637,90	1 703,42	1 771,55	1 842,41	1 916,11	1 992,76	2 072,47	2 155,36	2 241,58	2 331,24	2 424,49
численность персонала	чел.	5,30	5,30	5,30	5,30	5,30	5,30	5,30	5,30	5,30	5,30	5,30



Схема теплоснабжения села Верх-Сузун Верх-Сузунского сельсовета Сузунского района Новосибирской области до 2032 года (Актуализация на 2024 год). Обосновывающие материалы.

средняя зар.плата	тыс. руб./мес.	25,75	26,78	27,85	28,97	30,13	31,33	32,59	33,89	35,24	36,65	38,12
Расходы на амортизацию основных производственных средств	тыс. руб.	0,00	0,00	0,00	0,00	0,00	0,00	0,00	0,00	0,00	0,00	0,00
Общепроизводственные (цеховые) расходы	тыс. руб.	0,00	0,00	0,00	0,00	0,00	0,00	0,00	0,00	0,00	0,00	0,00
Общехозяйственные (управленческие) расходы	тыс. руб.	678,84	705,99	734,23	763,60	794,15	825,91	858,95	893,31	929,04	966,20	1 004,85
Расходы на ремонт (капитальный и текущий) основных производственных средств	тыс. руб.	0,00	0,00	0,00	0,00	0,00	0,00	0,00	0,00	0,00	0,00	0,00
Прочие	тыс. руб.	588,50	612,04	636,52	661,98	688,46	716,00	744,64	774,43	805,40	837,62	871,12

17.3. Результаты оценки ценовых (тарифных) последствий реализации проектов схемы теплоснабжения на основании разработанных тарифно-балансовых моделей

В схеме теплоснабжения для оценки ценовых последствий для потребителей при реализации программ строительства, реконструкции и технического перевооружения систем теплоснабжения принят метод индексации установленных тарифов.

Для формирования целевых показателей роста тарифов использованы прогнозные индексы-дефляторы, устанавливаемые Минэкономразвития России.

По результатам расчетов установлена перспективная цена на тепловую энергию с учетом реализации проектов схемы теплоснабжения (инвестиционной составляющей).

Установленный тариф, федеральным органом исполнительной власти Российской Федерации, уполномоченный осуществлять правовое регулирование в сфере государственного регулирования цен (тарифов), включает в себя инвестиционную составляющую. Мероприятия, заложенные данной Схемой теплоснабжения, будут финансироваться за счет муниципального бюджета или платой за подключение (строительство трубопроводов с целью подключения новых потребителей), что не повлечет увеличение тарифа.

Тариф на тепловую энергию для потребителей на всем протяжении рассматриваемого периода не должен возрастать выше предельно допустимого процента роста тарифа.

Схемой теплоснабжения предлагается на весь рассматриваемый период, установить тарифы далее не выше предельного уровня роста цен.

В соответствии с действующим в сфере государственного ценового регулирования тариф на тепловую энергию, отпускаемую организацией, должен обеспечивать покрытие как экономически обоснованных расходов организации, так и обеспечивать достаточные средства для финансирования мероприятий по надёжному функционированию и развитию систем теплоснабжения.

Тариф ежегодно пересматривается и устанавливается органом исполнительной власти субъекта РФ в области государственного регулирования цен (тарифов) с учётом изменения экономически обоснованных расходов организации и возможных изменений условий реализации инвестиционной программы.

Таблица 42. Тариф на тепловую энергию потребителей МУП «Верх-Сузунское ЖКХ»

Величина установленного тарифа на тепловую энергию (одноставочный тариф)			Срок действия установленного тарифа на горячую воду	
Бюджетные потребители (без НДС)	Население (НДС не предусм.)	Рост тарифа	дата начала	дата окончания
2 396,25	2 396,25		01.12.2022	30.06.2024
2 492,10	2 492,10	1,04	01.07.2024	30.06.2025
2 591,78	2 591,78	1,04	01.07.2025	30.06.2026
2 695,46	2 695,46	1,04	01.07.2026	30.06.2027
2 803,27	2 803,27	1,04	01.07.2027	30.06.2028



Схема теплоснабжения села Верх-Сузун Верх-Сузунского сельсовета Сузунского района Новосибирской области до 2032 года (Актуализация на 2024 год). Обосновывающие материалы.

2 915,40	2 915,40	1,04	01.07.2028	30.06.2029
3 032,02	3 032,02	1,04	01.07.2029	30.06.2030
3 153,30	3 153,30	1,04	01.07.2030	30.06.2031
3 279,43	3 279,43	1,04	01.07.2031	30.06.2032
3 410,61	3 410,61	1,04	01.07.2032	31.12.2032

В соответствии с действующим законодательством и по согласованию с органами тарифного регулирования в тарифы теплоснабжающих и теплосетевых организаций может включаться инвестиционная составляющая, необходимая для реализации инвестиционных проектов по развитию системы теплоснабжения.

Капитальные вложения (инвестиции) в расчетный период регулирования определяются на основе утвержденных в установленном порядке инвестиционных программ регулируемой организации, либо программ, средства на реализацию которых выделяются из бюджетов разных уровней.

В качестве источника финансирования капитальных вложений планируется использовать амортизацию (нарастающим итогом).

В качестве источника капитальных вложений в реконструкцию тепловых сетей предполагается частично использовать средства федерального бюджета на основании соответствующих федеральных программ в размере не более 65% необходимых затрат на реконструкцию тепловых сетей.

Капитальные вложения в реконструкцию источников тепловой энергии, а также капитальные вложения в реконструкцию тепловых сетей за пределами финансирования за счет федеральных программ предполагается осуществлять за счет средств местного бюджета.

В части тарифных последствий: в связи с тем, что в качестве источников финансирования капитальных вложений планируется использовать амортизацию и средства федерального и местного бюджетов, реконструкция объектов теплоснабжения, не приведет к увеличению тарифов на тепловую энергию.

17.4. Описание изменений (фактических данных) в оценке ценовых (тарифных) последствий реализации проектов схемы теплоснабжения

Изменения в оценке ценовых (тарифных) последствий реализации проектов схемы теплоснабжения отсутствуют.

18. Глава 15. Реестр единых теплоснабжающих организаций

18.1. Реестр систем теплоснабжения, содержащий перечень теплоснабжающих организаций, действующих в каждой системе теплоснабжения, расположенных в границах поселения

Реестр систем теплоснабжения Верх-Сузунского сельсовета приведен в таблице ниже.

Таблица 43. Реестр систем теплоснабжения Верх-Сузунского сельсовета

Номер системы теплоснабжения	Наименование источника тепловой энергии в	Теплоснабжающая организация в границах	Объекты систем теплоснабжения в обслуживании теплоснабжающей	№ зоны деятельности	Утвержденная ЕТО	Основание для присвоения статуса ЕТО
------------------------------	---	--	--	---------------------	------------------	--------------------------------------



Схема теплоснабжения села Верх-Сузун Верх-Сузунского сельсовета Сузунского района Новосибирской области до 2032 года (Актуализация на 2024 год). Обосновывающие материалы.

	системе теплоснабжения	системы теплоснабжения	й (теплосетевой) организации			
1	Котельная по ул. Западная, 9	МУП «Верх-Сузунское ЖКХ»	Угольная котельная, тепловые сети от котельной	1	МУП «Верх-Сузунское ЖКХ»	Пункт 11 ПП РФ от 08.08.2012 г. №808

18.2. Реестр единых теплоснабжающих организаций, содержащий перечень систем теплоснабжения, входящих в состав единой теплоснабжающей организации

Реестр единых теплоснабжающих организаций Верх-Сузунского сельсовета приведен в таблице ниже.

Таблица 44. Реестр систем теплоснабжения Верх-Сузунского сельсовета

Наименование единой теплоснабжающей организации	Номера систем теплоснабжения, входящих в состав единой теплоснабжающей организации
МУП «Верх-Сузунское ЖКХ»	1

18.3. Основания, в том числе критерии, в соответствии с которыми теплоснабжающей организации присвоен статус единой теплоснабжающей организации

Решение по определению единой теплоснабжающей организации осуществляется на основании критериев определения единой теплоснабжающей организации, установленных в правилах организации теплоснабжения, утверждаемых Правительством Российской Федерации.

В соответствии со статьей 2 пунктом 28 Федерального закона 190 «О теплоснабжении»: «Единая теплоснабжающая организация в системе теплоснабжения (далее - единая теплоснабжающая организация) - теплоснабжающая организация, которая определяется в схеме теплоснабжения федеральным органом исполнительной власти, уполномоченным Правительством Российской Федерации на реализацию государственной политики в сфере теплоснабжения (далее - федеральный орган исполнительной власти, уполномоченный на реализацию государственной политики в сфере теплоснабжения), или органом местного самоуправления на основании критериев и в порядке, которые установлены правилами организации теплоснабжения, утвержденными Правительством Российской Федерации». В соответствии со статьей 6 пунктом 6 Федерального закона 190 «О теплоснабжении»: «К полномочиям органов местного самоуправления поселений, городских округов по организации теплоснабжения на соответствующих территориях относится утверждение схем теплоснабжения поселений, городских округов с численностью населения менее пятисот тысяч человек, в том числе определение единой теплоснабжающей организации. Предложения по установлению единой теплоснабжающей организации осуществляются на основании критериев определения единой теплоснабжающей организации, установленных в правилах организации теплоснабжения, утверждаемых Правительством Российской Федерации. Предлагается использовать для этого нижеследующий раздел проекта Постановления Правительства Российской Федерации «Об утверждении правил



Схема теплоснабжения села Верх-Сузун Верх-Сузунского сельсовета Сузунского района Новосибирской области до 2032 года (Актуализация на 2024 год). Обосновывающие материалы.

организации теплоснабжения», предложенный к утверждению Правительством Российской Федерации в соответствии со статьей 4 пунктом 1 ФЗ-190 «О теплоснабжении»: Критерии и порядок определения единой теплоснабжающей организации, статус единой теплоснабжающей организации присваивается органом местного самоуправления (далее – уполномоченные органы) при утверждении схемы теплоснабжения поселения, городского округа, а в случае смены единой теплоснабжающей организации – при актуализации схемы теплоснабжения.

Критериями определения единой теплоснабжающей организации являются:

- 1) владение на праве собственности или ином законном основании источниками тепловой энергии с наибольшей совокупной установленной тепловой мощностью в границах зоны деятельности единой теплоснабжающей организации или тепловыми сетями, к которым непосредственно подключены источники тепловой энергии с наибольшей совокупной установленной тепловой мощностью в границах зоны деятельности единой теплоснабжающей организации;
- 2) размер уставного (складочного) капитала хозяйственного товарищества или общества, уставного фонда унитарного предприятия должен быть не менее остаточной балансовой стоимости источников тепловой энергии и тепловых сетей, которыми указанная организация владеет на праве собственности или ином законном основании в границах зоны деятельности единой теплоснабжающей организации.

Размер уставного капитала и остаточная балансовая стоимость имущества определяются по данным бухгалтерской отчетности на последнюю отчетную дату перед подачей заявки на присвоение статуса единой теплоснабжающей организации.

Заявки теплоснабжающих организаций, поданные в рамках разработки проекта схемы теплоснабжения, на присвоение статуса единой теплоснабжающей организации, отсутствуют.

В соответствии с п. 11 «Правил организации теплоснабжения в Российской Федерации», утвержденных постановлением Правительства Российской Федерации от 08.08.2012 г. №808 в случае если организациями не подано ни одной заявки на присвоение статуса единой теплоснабжающей организации, статус единой теплоснабжающей организации присваивается организации, владеющей в соответствующей зоне деятельности источниками тепловой энергии с наибольшей рабочей тепловой мощностью и (или) тепловыми сетями с наибольшей тепловой емкостью.

Сравнительный анализ критериев определения ЕТО в системах теплоснабжения на территории Верх-Сузунского сельсовета приведен в таблице ниже.

Таблица 45. Сравнительный анализ критериев определения ЕТО

№ системы теплоснабжения	Наименования источников тепловой энергии в системе теплоснабжения	Располагаемая тепловая мощность источника, Гкал/ч	Теплоснабжающие (теплосетевые) организации в границах системы теплоснабжения	Размер собственного капитала теплоснабжающей (теплосетевой) организации, тыс. руб.	Объекты систем теплоснабжения в обслуживании теплоснабжающей (теплосетевой) организации	Вид имущественного права	Емкость тепловых сетей, м ³	Информация о подаче заявки на присвоение статуса ЕТО	№ зоны деятельности	Утвержденная ЕТО	Основание для присвоения статуса ЕТО
1	Котельная по ул. Западная, 9	2,88	МУП «Верх-Сузунское ЖКХ»	33,26	Котельная, тепловые сети	Муниципальная собственность, хозяйственное ведение	14,40	нет	1	МУП «Верх-Сузунское ЖКХ»	Пункт 11 ПП РФ от 08.08.2012 г. №808

18.4. Заявки теплоснабжающих организаций, поданные в рамках разработки проекта схемы теплоснабжения (при их наличии), на присвоение статуса единой теплоснабжающей организации

Заявки от теплоснабжающих организаций на присвоение статуса единой теплоснабжающей организации, поданные в рамках разработки схемы теплоснабжения, не поступали.

18.5. Описание границ зон деятельности единой теплоснабжающей организации (организаций)

Граница ЕТО соответствует зоне деятельности теплоснабжающей организации, границы которой устанавливаются по наиболее удаленным точкам подключения потребителей к тепловым сетям, входящим в систему теплоснабжения.

18.6. Описание изменений в зонах деятельности единых теплоснабжающих организаций, произошедших за период, предшествующий актуализации схемы теплоснабжения, и актуализированные сведения в реестре систем теплоснабжения и реестре единых теплоснабжающих организаций (в случае необходимости) с описанием оснований для внесения изменений

Описание изменений в зонах деятельности ЕТО приведено в таблице ниже.

Таблица 46. Описание изменений в зонах деятельности ЕТО

№ систем теплоснабжения	Наименования источников тепловой энергии в системе теплоснабжения	Теплоснабжающее (теплосетевые) организации в границах системы теплоснабжения	Объекты систем теплоснабжения в обслуживании и теплоснабжающей (теплосетевой) организации	№ зоны деятельности	Утвержденная ЕТО	Изменения в границах системы теплоснабжения	Необходимая корректировка в рамках актуализации схемы теплоснабжения
1	Котельная по ул. Западная, 9	МУП «Верх-Сузунское ЖКХ»	Котельная по ул. Западная, 9, тепловые сети от нее	1	МУП «Верх-Сузунское ЖКХ»	нет	нет

19. Глава 16. Реестр мероприятий схемы теплоснабжения

Реестр проектов нового строительства, реконструкции и технического перевооружения в части объектов теплоснабжения, включенных в схему теплоснабжения Верх-Сузунского сельсовета в ценах соответствующих лет, без НДС, представлен в таблице ниже.

Проектам присваивается индекс вида №ЕТО.хх.уу.zz (nnn), где:

№ЕТО – номер единой теплоснабжающей организации в схеме теплоснабжения;

хх- номер группы проектов:

- 1) Группа проектов 01 – источники тепловой энергии;
- 2) Группа проектов 02 – тепловые сети и сооружения на них;
- 3) Группа проектов 03 – мероприятия по обеспечению перехода от открытых систем теплоснабжения на закрытые системы горячего водоснабжения.

уу- номер подгруппы проектов:



Схема теплоснабжения села Верх-Сузун Верх-Сузунского сельсовета Сузунского района Новосибирской области до 2032 года (Актуализация на 2024 год). Обосновывающие материалы.

- 1) Подгруппа 01 – новое строительство;
- 2) Подгруппа 02 – реконструкция;
- 3) Подгруппа 03 – техническое перевооружение;
- 4) Подгруппа 04 – модернизация.

zz- порядковый номер проекта в подгруппе.

nnn – сквозной порядковый номер в схеме теплоснабжения, присваиваемый проекту.

19.1. Перечень мероприятий по строительству, реконструкции, техническому перевооружению и (или) модернизации источников тепловой энергии
 Мероприятия по строительству, реконструкции, техническому перевооружению и (или) модернизации источников тепловой энергии Верх-Сузунского сельсовета отсутствуют.

Таблица 47. Перечень мероприятий группа 01 – источники тепловой энергии.

Шифр проекта	Источник теплоснабжения	Состав проекта	Объем финансирования в ценах соответствующих годов, тыс. руб.											
			2022	2023	2024	2025	2026	2027	2028	2029	2030	2031	2032	
Подгруппа проектов 01 - Новое строительство														
		Итого по подгруппе проектов 01:												
Подгруппа проектов 02 - Реконструкция														
		Итого по подгруппе проектов 02:												
Подгруппа проектов 03 - Техническое перевооружение														
		Итого по подгруппе проектов 03:												
Подгруппа проектов 04 - Модернизация														
		Итого по подгруппе проектов 04:												

19.2. Перечень мероприятий по строительству, реконструкции, техническому перевооружению и (или) модернизации тепловых сетей и сооружений на них
 Перечень мероприятий по строительству, реконструкции, техническому перевооружению и (или) модернизации тепловых сетей и сооружений на них приведен в таблице ниже.

Таблица 48. Перечень мероприятий группы 02 – тепловые сети и сооружения на них.

Шифр проекта	Источник теплоснабжения	Состав проекта	Объем финансирования в ценах соответствующих годов, тыс. руб.											
			2022	2023	2024	2025	2026	2027	2028	2029	2030	2031	2032	
Подгруппа проектов 01 - Новое строительство														
		Итого по подгруппе проектов 01:												
Подгруппа проектов 02 - Реконструкция														



Схема теплоснабжения села Верх-Сузун Верх-Сузунского сельсовета Сузунского района Новосибирской области до 2032 года (Актуализация на 2024 год). Обосновывающие материалы.

01.02.02.01 (001)	Котельная по ул. Западная, 9	Реконструкция тепловых сетей с. Верх-Сузун диаметрам и 32-100 протяженность 3000 метров в однотрубном исчислении								1048	1155	1155	1212	1272
		Итого по подгруппе проектов 02:								1048	1155	1155	1212	1272
Подгруппа проектов 03 - Техническое перевооружение														
		Итого по подгруппе проектов 03:												
Подгруппа проектов 04 - Модернизация														
		Итого по подгруппе проектов 04:												

19.3. Перечень мероприятий, обеспечивающих переход от открытых систем теплоснабжения (горячего водоснабжения) на закрытые системы горячего водоснабжения

Перечень мероприятий, обеспечивающих переход от открытых систем теплоснабжения (горячего водоснабжения) на закрытые системы горячего водоснабжения приведен в таблице ниже.

Таблица 49. Перечень мероприятий группа 03 - мероприятия по обеспечению перехода от открытых систем теплоснабжения на закрытые системы горячего водоснабжения

Шифр проекта	Источник теплоснабжения	Состав проекта	Объем финансирования в ценах соответствующих годов, тыс. руб.											
			2022	2023	2024	2025	2026	2027	2028	2029	2030	2031	2032	
Подгруппа проектов 01 - Новое строительство														
		Итого по подгруппе проектов в 01:												
Подгруппа проектов 02 - Реконструкция														
		Итого по подгруппе												



Схема теплоснабжения села Верх-Сузун Верх-Сузунского сельсовета Сузунского района Новосибирской области до 2032 года (Актуализация на 2024 год). Обосновывающие материалы.

		проект в 02:										
Подгруппа проектов 03 - Техническое перевооружение												
		Итого по подгруп пе проекто в 03:										
Подгруппа проектов 04 - Модернизация												
		Итого по подгруп пе проекто в 04:										

Планируемые капитальные вложения в реализацию мероприятий по новому строительству, реконструкции, техническому перевооружению и (или) модернизации в зоне деятельности единой теплоснабжающей организации (далее - ЕТО) №1 МУП «Верх-Сузунское ЖКХ» приведено в таблице ниже.

Таблица 50. Планируемые капитальные вложения в зоне деятельности ЕТО №1 МУП «Верх-Сузунское ЖКХ»

Стоимость проектов	2022	2023	2024	2025	2026	2027	2028	2029	2030	2031	2032
Проекты ЕТО N 01											
Всего стоимость проектов	0	0	0	0	0	1048	1155	1155	1212	1272	0
Всего стоимость проектов накопленным итогом	0	0	0	0	0	1048	2203	3358	4570	5842	0
Источники инвестиций, в том числе:	0	0	0	0	0	0	0	0	0	0	0
Собственные средства, в том числе:	0	0	0	0	0	0	0	0	0	0	0
Амортизация	0	0	0	0	0	0	0	0	0	0	0
Средства из прибыли	0	0	0	0	0	0	0	0	0	0	0
Средства за присоединение потребителей	0	0	0	0	0	0	0	0	0	0	0
Бюджетные средства	0	0	0	0	0	1048	1155	1155	1212	1272	0
Группа проектов 01.01 "Источники теплоснабжения"											
Всего стоимость группы проектов	0	0	0	0	0	0	0	0	0	0	0
Всего стоимость группы проектов накопленным итогом	0	0	0	0	0	0	0	0	0	0	0



Схема теплоснабжения села Верх-Сузун Верх-Сузунского сельсовета Сузунского района Новосибирской области до 2032 года (Актуализация на 2024 год). Обосновывающие материалы.

Источники инвестиций, в том числе:	0	0	0	0	0	0	0	0	0	0	0	0
Собственные средства, в том числе:	0	0	0	0	0	0	0	0	0	0	0	0
Амортизация	0	0	0	0	0	0	0	0	0	0	0	0
Средства из прибыли	0	0	0	0	0	0	0	0	0	0	0	0
Средства за присоединение потребителей	0	0	0	0	0	0	0	0	0	0	0	0
Бюджетные средства	0	0	0	0	0	0	0	0	0	0	0	0
Подгруппа проектов 01.01.01 "Новое строительство"												
Всего стоимость группы проектов	0	0	0	0	0	0	0	0	0	0	0	0
Всего стоимость группы проектов накопленным итогом	0	0	0	0	0	0	0	0	0	0	0	0
Источники инвестиций, в том числе:	0	0	0	0	0	0	0	0	0	0	0	0
Собственные средства, в том числе:	0	0	0	0	0	0	0	0	0	0	0	0
Амортизация	0	0	0	0	0	0	0	0	0	0	0	0
Средства из прибыли	0	0	0	0	0	0	0	0	0	0	0	0
Средства за присоединение потребителей	0	0	0	0	0	0	0	0	0	0	0	0
Бюджетные средства	0	0	0	0	0	0	0	0	0	0	0	0
Группа проектов 01.02 "Тепловые сети и сооружения на них"												
Всего стоимость группы проектов	0	0	0	0	0	1048	1155	1155	1212	1272	0	0
Всего стоимость группы проектов накопленным итогом	0	0	0	0	0	1048	2203	3358	4570	5842	0	0
Источники инвестиций, в том числе:	0	0	0	0	0	0	0	0	0	0	0	0
Собственные средства, в том числе:	0	0	0	0	0	0	0	0	0	0	0	0
Амортизация	0	0	0	0	0	0	0	0	0	0	0	0
Средства из прибыли	0	0	0	0	0	0	0	0	0	0	0	0
Средства за присоединение потребителей	0	0	0	0	0	0	0	0	0	0	0	0
Бюджетные средства	0	0	0	0	0	1048	1155	1155	1212	1272	0	0
Подгруппа проектов 01.02.02.01 "Реконструкция"												



Схема теплоснабжения села Верх-Сузун Верх-Сузунского сельсовета Сузунского района Новосибирской области до 2032 года (Актуализация на 2024 год). Обосновывающие материалы.

Всего стоимость группы проектов	0	0	0	0	0	1048	1155	1155	1212	1272	0
Всего стоимость группы проектов накопленным итогом	0	0	0	0	0	1048	2203	3358	4570	5842	0
Источники инвестиций, в том числе:	0	0	0	0	0	0	0	0	0	0	0
Собственные средства, в том числе:	0	0	0	0	0	0	0	0	0	0	0
Амортизация	0	0	0	0	0	0	0	0	0	0	0
Средства из прибыли	0	0	0	0	0	0	0	0	0	0	0
Средства за присоединение потребителей	0	0	0	0	0	0	0	0	0	0	0
Бюджетные средства	0	0	0	0	0	1048	1155	1155	1212	1272	0

20. Глава 17. Замечания и предложения к проекту схемы теплоснабжения

Глава сформирована на основе замечаний к проекту схемы теплоснабжения Верх-Сузунского сельсовета Сузунского района Новосибирской области на период до 2032 года, размещенному в соответствии с «Требованиями к порядку разработки и утверждения схем теплоснабжения», утвержденным постановлением Правительства РФ № 154 «О Требованиях к схемам теплоснабжения, порядку их разработки и утверждения» от 22.02.2012.

20.1. Перечень всех замечаний и предложений, поступивших при разработке, утверждении и актуализации схемы теплоснабжения

Замечания и предложения при актуализации схемы теплоснабжения не поступали.

20.2. Ответы разработчиков проекта схемы теплоснабжения на замечания и предложения

Замечания и предложения при актуализации схемы теплоснабжения не поступали.

20.3. Перечень учтенных замечаний и предложений, а также реестр изменений, внесенных в разделы схемы теплоснабжения и главы обосновывающих материалов к схеме теплоснабжения

Замечания и предложения при актуализации схемы теплоснабжения не поступали.

21. Глава 18. Сводный том изменений, выполненных в доработанной и (или) актуализированной схеме теплоснабжения

21.1. Реестр изменений, внесенных в доработанную и (или) актуализированную схему теплоснабжения

Таблица 51. Сводный том изменений, выполненных в актуализированной схеме теплоснабжения



Схема теплоснабжения села Верх-Сузун Верх-Сузунского сельсовета Сузунского района Новосибирской области до 2032 года (Актуализация на 2024 год). Обосновывающие материалы.

№ п/п	Пункт схемы теплоснабжения, в который внесены изменения при актуализации схемы теплоснабжения	Сведения о внесенных изменениях
1	Глава 5. Мастер-план развития систем теплоснабжения	Изменения в части перечня планируемых мероприятий
2	Глава 12. Обоснование инвестиций в строительство, реконструкцию, техническое перевооружение и (или) модернизацию	Изменение стоимости осуществления запланированных мероприятий

21.2. Мероприятия из утвержденной схемы теплоснабжения были выполнены за период, предшествующий с даты утверждения схемы теплоснабжения
Перечень мероприятий, за период, предшествующий актуализации Схемы теплоснабжения, отсутствует.